

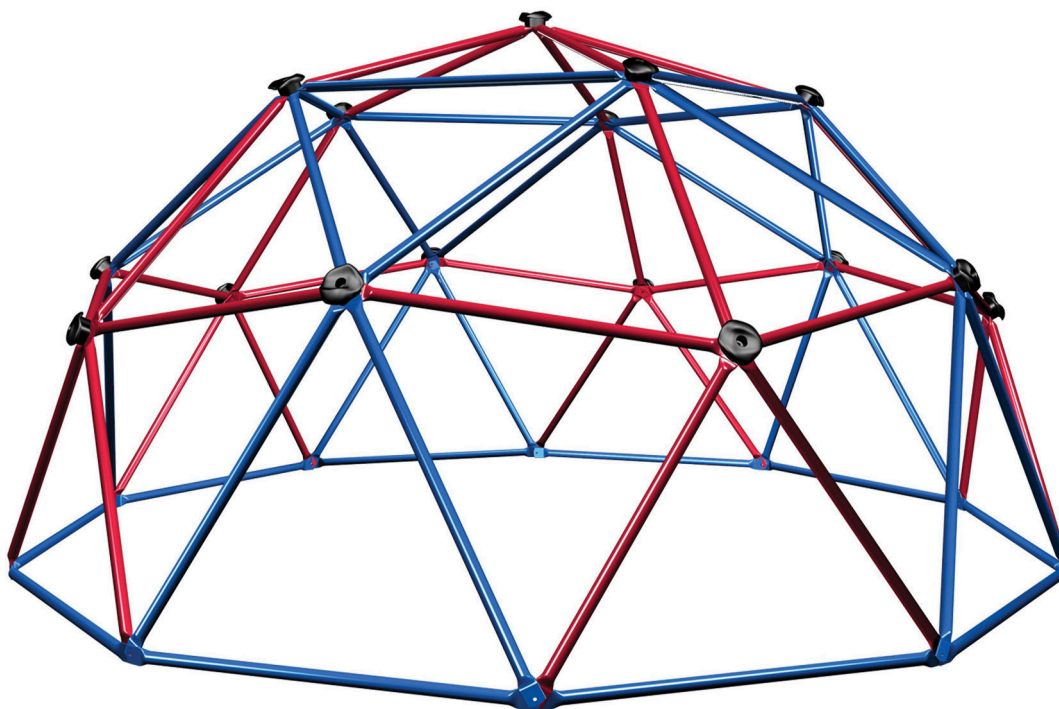
25.04.2016



OUTDOOR STORAGE

Dome Climber

(model 101301)



překlad návodu na montáž

Tento návod má 10 stránek

PRODUKT URČENÝ PRO SOUKROMÉ (DOMÁCÍ) POUŽITÍ V INTERIÉRU A EXTERIÉRU

Bezpečnostní upozornění

Pokud nebudete postupovat podle montážního návodu, můžete si způsobit vážné zranění, poškození majetku, nebo porušit záruční podmínky.

Na začátku montáže si pečlivě přečtěte montážní návod. Zkontrolujte obsah balení, včetně balíčků s materiálem a další díly uvedené v návodu. Před začátkem montáže si přečtěte návod a identifikujte díly podle seznamu dílů v montážním návodu. Sestavený produkt ještě jednou zkontrolujte, zda je vše správně sestavené, aby nedošlo ke zranění.

- K montáži jsou potřeba 2 dospělé osoby.

Tento produkt je určený pro děti ve věku 3 – 10 let a pro domácí použití.

Důležité bezpečnostní podmínky. Čtěte před začátkem montáže.

Montáž a příprava podkladu

- Umístěte produkt na rovnou a upravenou zem, nejméně 1,8 m od plotu, garáže, domu, šňůr na prádlo nebo elektrických kabelů.
- Nemontujte produkt na beton, asfalt, udusanou zem a další tvrdé povrchy. Pád na tvrdý povrch může způsobit zranění.
- Abyste zabránili zranění, upozorněte děti, že produkt nemůžou používat, dokud není úplně sestavený.

Návod k obsluze

- Pokud nebudete dodržovat pokyny v návodu, můžete si způsobit vážná zranění.
- Maximální počet dětí, které mohou být na prolézačce, je 6 a maximální zátěž je 272 kg.
- Na děti by měla vždy dohlížet dospělá osoba.
- Pokud se houpete, dávejte pozor na ruce a nohy.
- Děti by neměly mít na sobě dlouhou šálu, třásně a podobné volné oblečení, které by se jim mohlo zamotat do houpačky.
- Pokud je prolézačka mokrá, děti by mohly uklouznout.
- Děti by neměly na prolézačku přivazovat a připevňovat jiné hračky.
- Než si začnete na prolézačce hrát, uklidíte všechny ostatní hračky z blízkého okolí.

Návod na údržbu

- Upravte podklad pod prolézačkou, pokud jsou tam nerovnosti.
- Dvakrát měsíčně kontrolujte šrouby a matky a utáhněte je. Je důležité, abyste zkontrolovali tyto díly před začátkem sezóny.
- Ihned vyměňte poškozená držátka, nedovolte dětem, aby si hrály na poškozené prolézačce.
- Odstraňte všechny nečistoty, které jsou na hrací ploše.
- **Dbejte na to, aby nedošlo k poškození bezpečnostní nálepky.**

Na začátku každé sezóny:

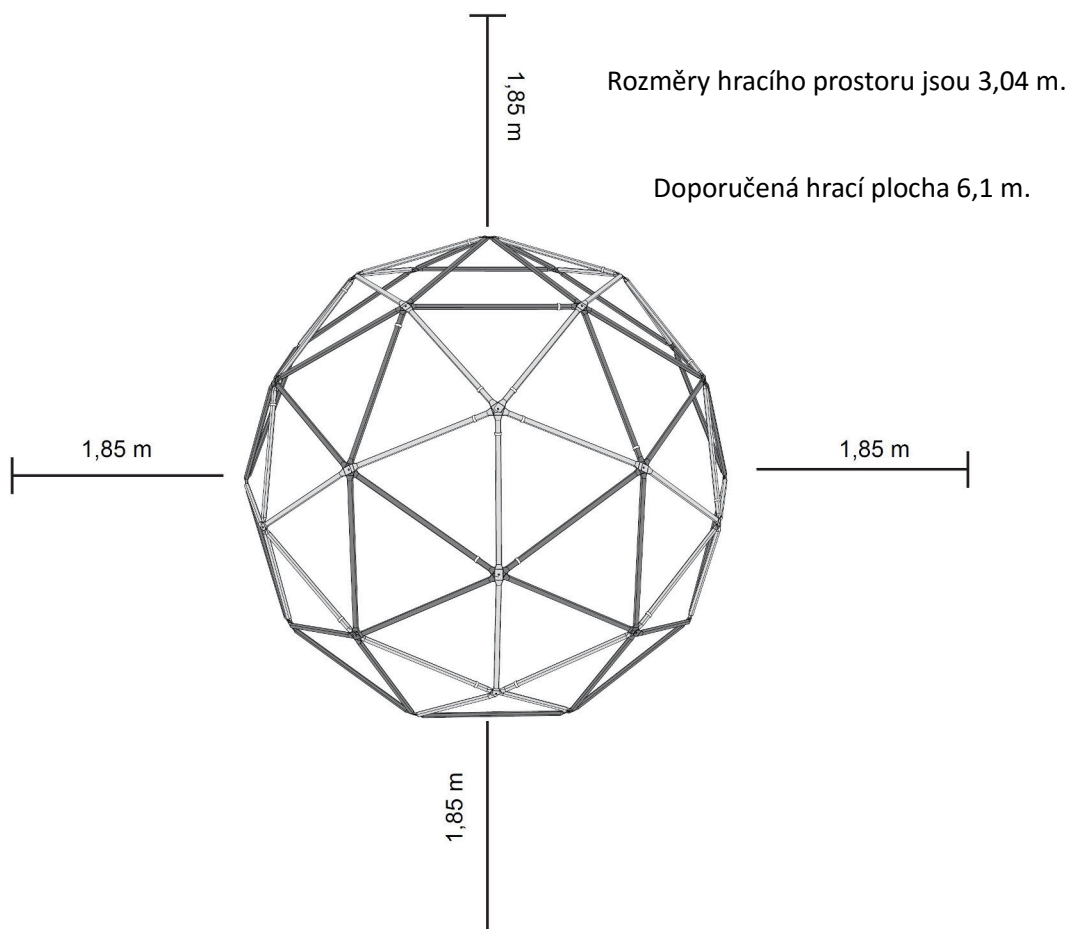
- Utáhněte všechny součástky.
- Namažte všechny kovové součástky, abyste zabránili jejich reznutí.
- Upravte podklad pod prolézačku, pokud jsou tam nerovnosti.

Dvakrát měsíčně během sezony:

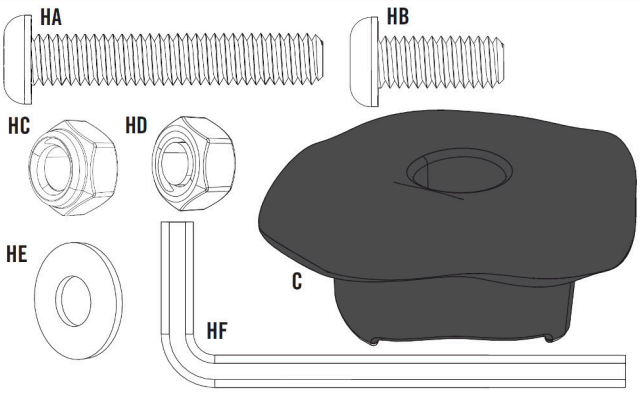
- Upravte podklad pod houpačkou, pokud jsou tam nerovnosti.

Na konci každé sezony, nebo když teplota klesne pod 0 stupňů:

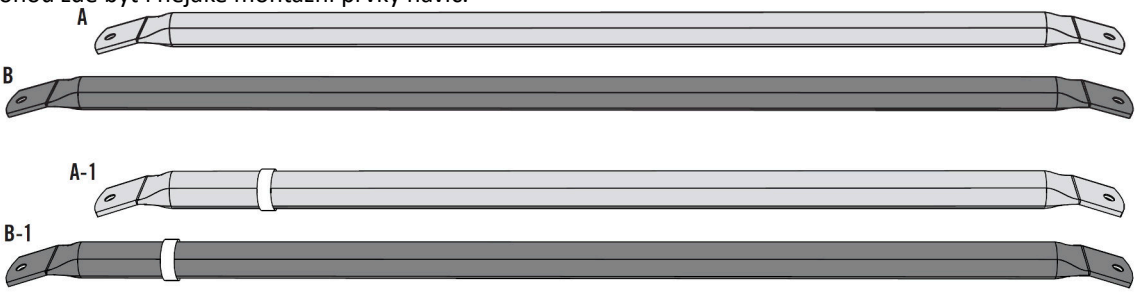
- Upravte podklad pod houpačkou, pokud jsou tam nerovnosti.
- Pokud je potřeba, uklidte prolézačku.



| Seznam dílů | | | |
|--------------------------|---------|---------------------------------|------|
| A | 8002153 | 1 1/8" x 33.875" červená trubka | 15ks |
| B | 8002151 | 1 1/8" x 38.128" modrá trubka | 30ks |
| A-1 | 8002886 | 1 1/4" x 33.875" červená trubka | 15ks |
| B-1 | 8002890 | 1 1/4" x 38.128" modrá trubka | 5ks |
| C | 8002067 | držátka | 16ks |
| Montážní prvky (8002389) | | | |
| HA | 8000134 | 5/16" x 1 3/4" šroub | 16ks |
| HB | 8000162 | 5/16" x 3/4" šroub | 10ks |
| HC | 8000209 | 5/16" matka | 26ks |
| HD | 8001390 | 5/16" běžná matka | 16ks |
| HE | 8002027 | 1/4" podložka | 84ks |
| HF | 8000355 | 3/16" inbus | 2ks |



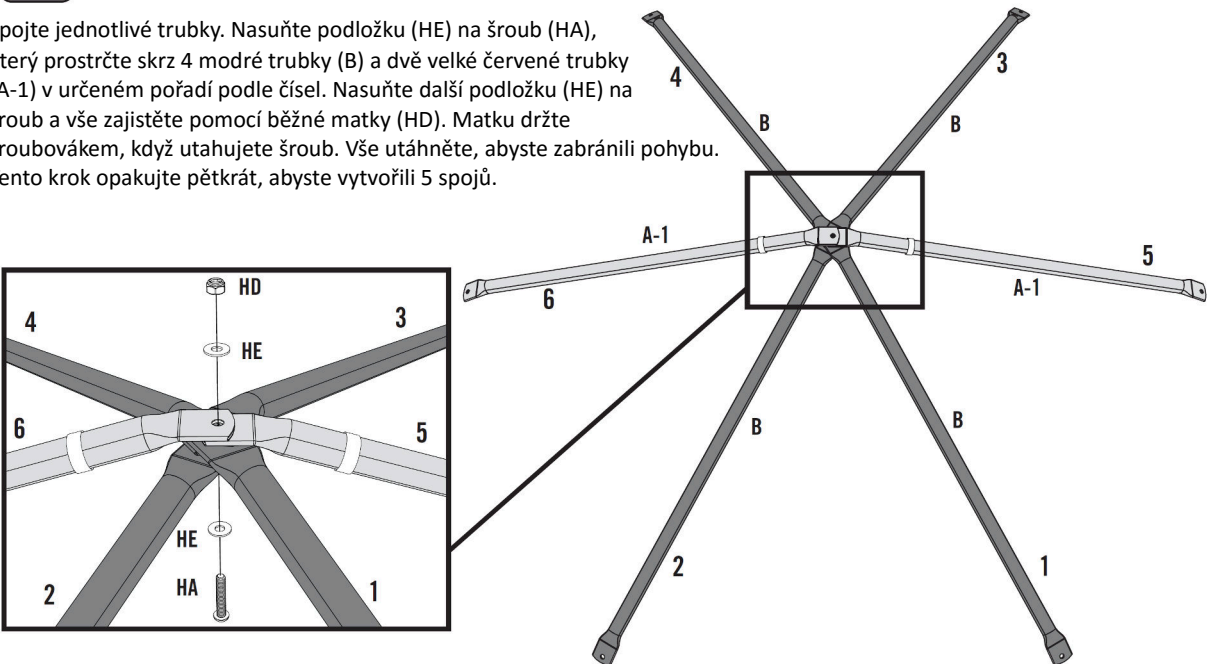
Mohou zde být i nějaké montážní prvky navíc.



STOP! POZOR! A-1 a B-1 mohou být rozlišeny podle nálepek, které jsou umístěny na trubkách a musí být umístěny na stejném místě, viz obrázek. Nálepku neodstraňujte, dokud nedojdete ke kroku 8.

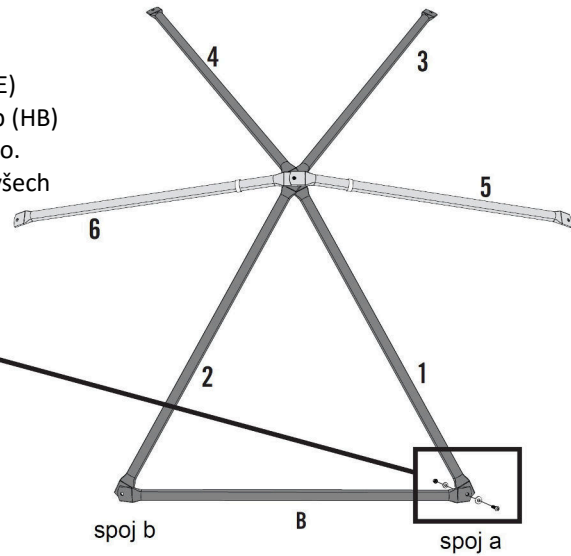
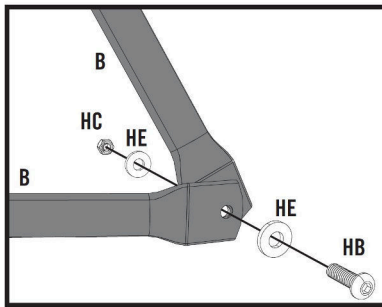
1

Spojte jednotlivé trubky. Nasuňte podložku (HE) na šroub (HA), který prostrčte skrz 4 modré trubky (B) a dvě velké červené trubky (A-1) v určeném pořadí podle čísel. Nasuňte další podložku (HE) na šroub a vše zajistěte pomocí běžné matky (HD). Matku držte šroubovákem, když utahujete šroub. Vše utáhněte, abyste zabránili pohybu. Tento krok opakujte pětkrát, abyste vytvořili 5 spojů.



2

Připevněte modrou trubku (B) ke spodní části trubek č. 1 a 2 (spoj a). Prostrčte šroub (HB) skrz podložku (HE) a 2 modré trubky (B). Podložku (HE) umístěte na šroub (HB) a rukou utáhněte matku (HC), později bude odstraněno. Stejně postupujte i u spoje b a tento krok opakujte u všech 5 smontovaných spojů.



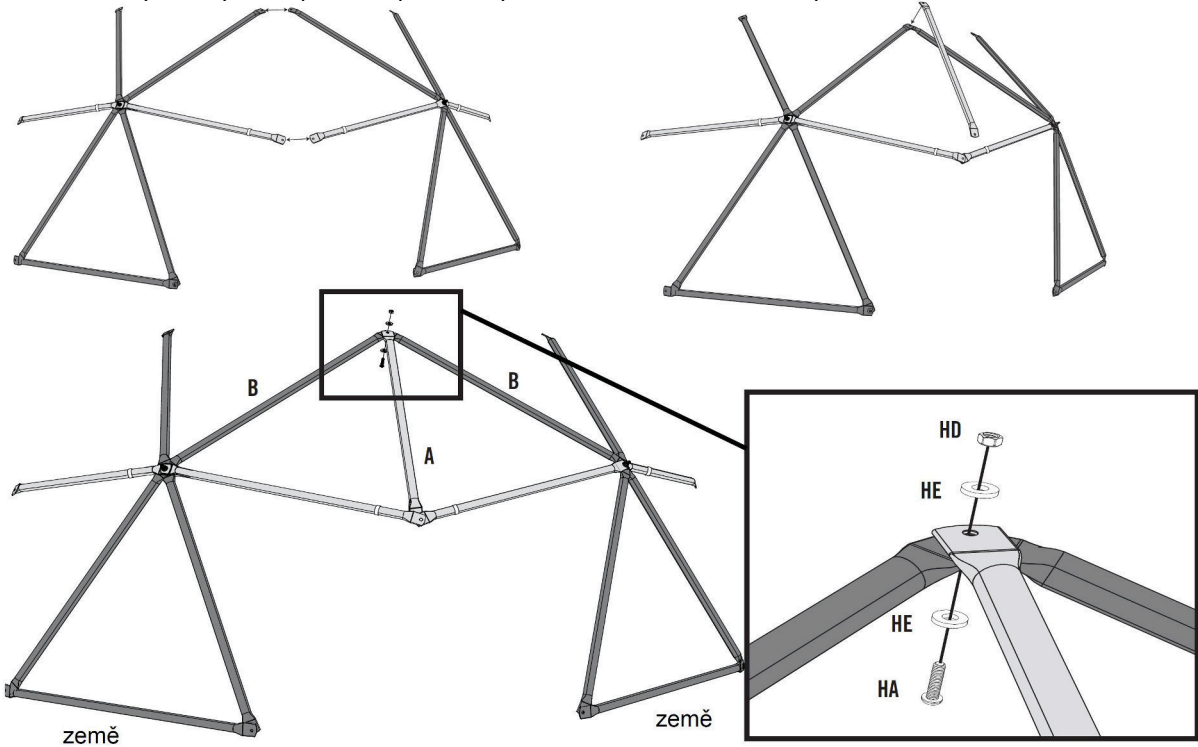
3

Vezměte 2 smontované díly z kroků 1 a 2 a dejte je k sobě, viz obrázek níže. Umístěte červenou trubku (A) na modré trubky (B) a připevněte je k sobě v horním spoji (viz obrázek) pomocí šroubu (HA) a podložky (HE). Umístěte podložku (HE) přes šroub (HA) a utáhněte rukou standardní matku (HD).

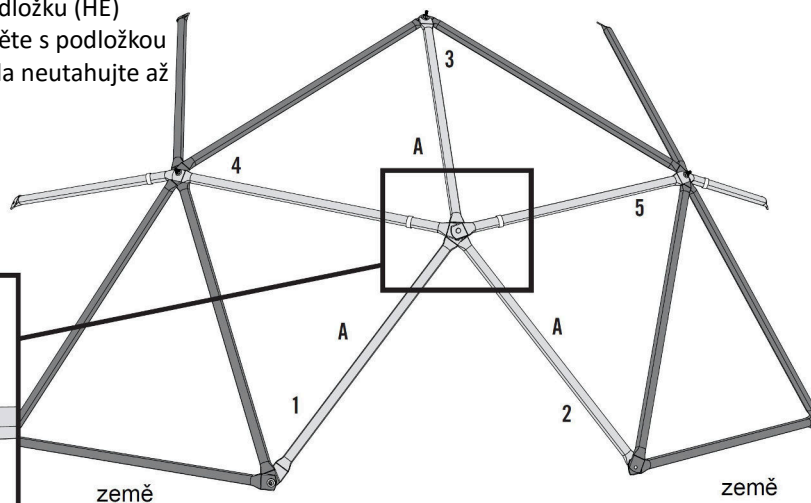
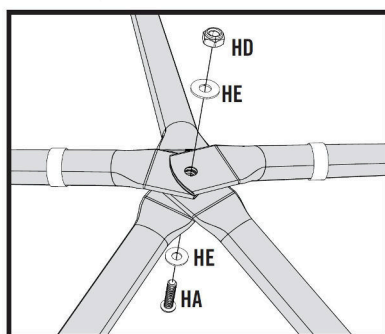


Pro montáž jsou potřeba 2 osoby

Geo-dome by měl být ve vzpřímené pozici, abyste dokončili tento krok a zbytek montáže.

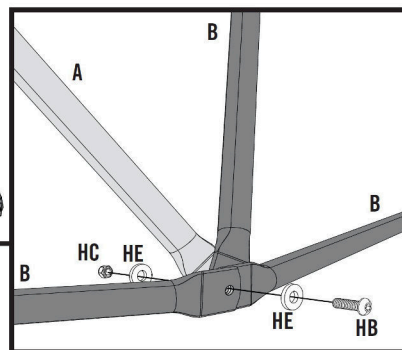
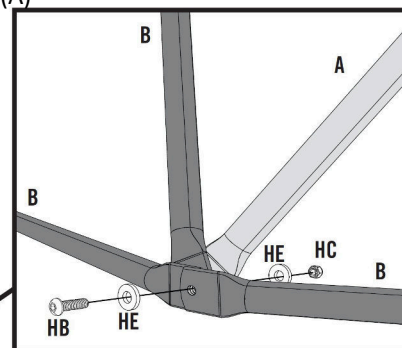
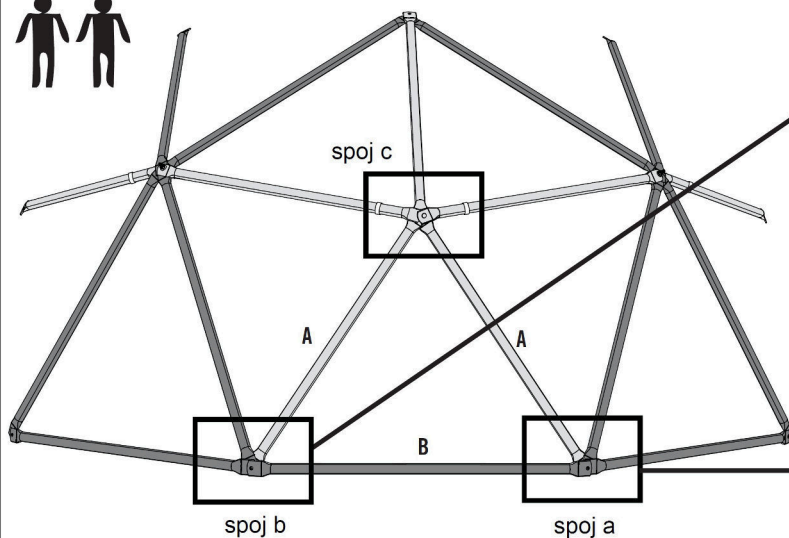


- 4 Přidejte další 2 červené trubky (A) v uvedeném pořadí.
Umístěte šroub (HA) skrz podložku (HE)
a skrz 5 červených trubek (A). Zajistěte s podložkou
(HE) a standardní matkou (HD). Zcela neutahujte až
do kroku 5.



- 5 Odstraňte matku (HC) a podložky (HE) ze spodní části modrých
trubek (B). Umístěte další modrou trubku (B) a červenou trubku (A)
do existujících spojů nahrazením podložky (HE) a matky (HC).
Utáhněte spoj a, spoj b a spoj c.

Pro montáž jsou
potřeba 2 osoby



STOP! Pozor! Ujistěte se, že všechny šrouby ve spodní části směřují tak, jak je vidět na obrázku
(směr dovnitř), abyste zabránili zranění.

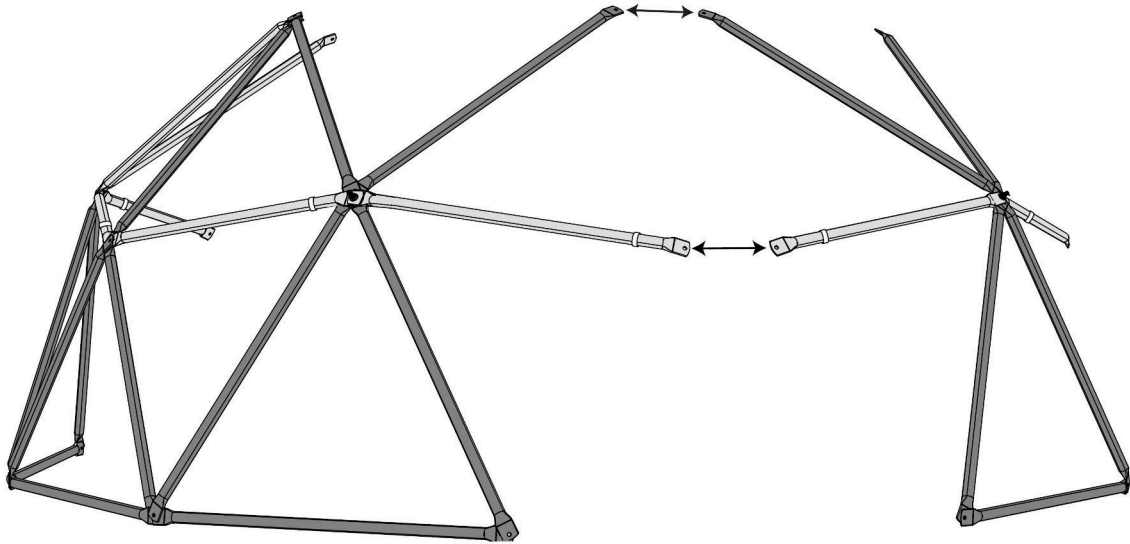
6

Přidejte další smontovaný díl z kroku 2.

Použijte postup z kroku 3, 4 a 5, abyste připojili díl z kroku 2.
Pokračujte k připojování dílů z kroku 2, abyste vytvořili kruh.



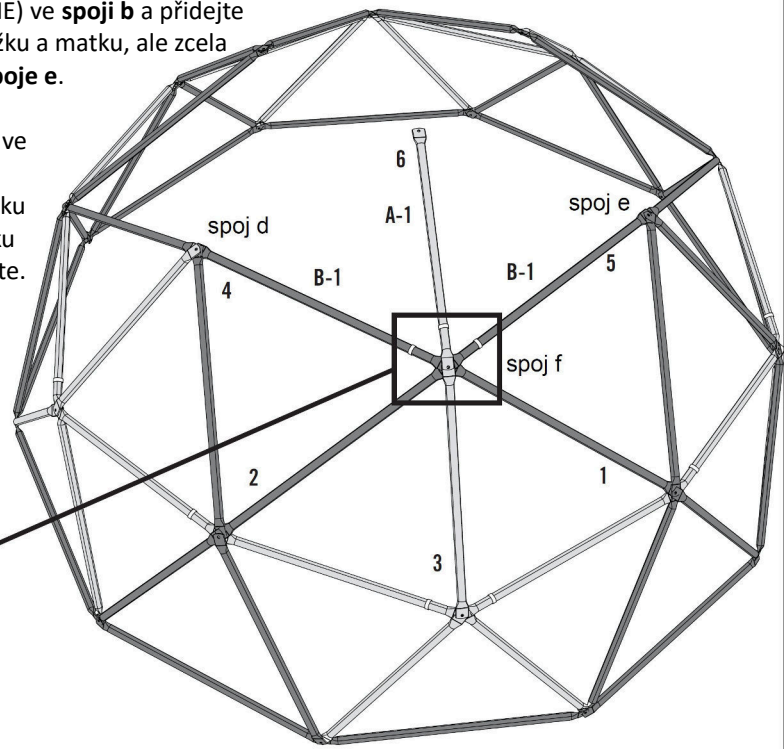
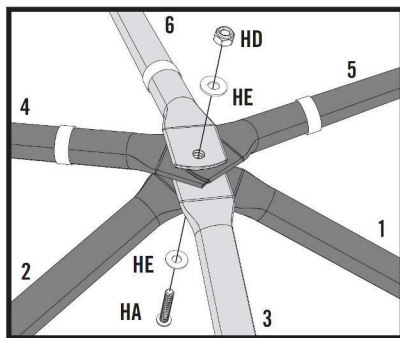
Pro montáž jsou
potřeba 2 osoby



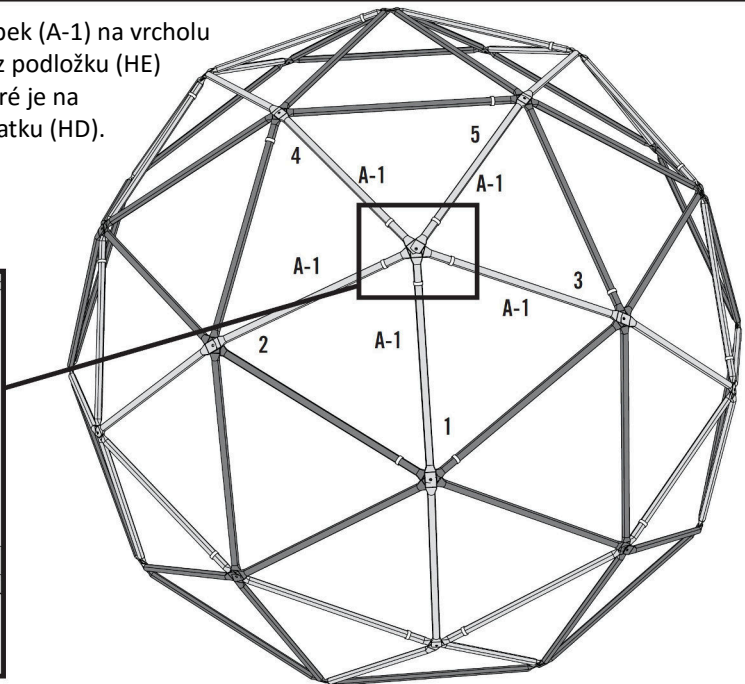
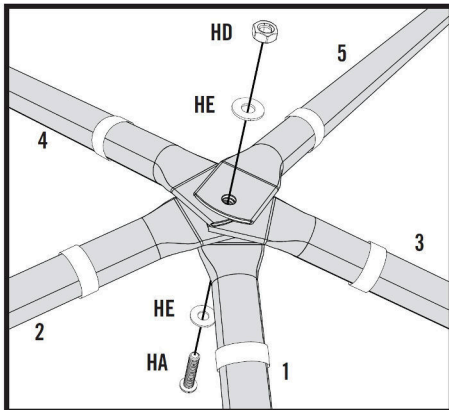
7

Sejměte běžnou matku (HD) a podložky (HE) ve **spoji b** a přidejte velkou modrou trubku (B-1). Vraťte podložku a matku, ale zcela neutahujte **spoje d**. Postup opakujte i u **spoje e**.

Sejměte běžnou matku (HD) a matku (HE) ve **spoji f**. Přidejte modré velké trubky (B-1), viz obrázek. Přidejte velkou červenou trubku (A-1) z horní strany **spoje f**. Vraťte podložku (HE) a běžnou matku (HD). Pečlivě utáhněte. Dokončete celý kruh.



- 8 Připevněte 5 velkých červených trubek (A-1) na vrcholu geo-domu a zastrčte šroub (HA) skrz podložku (HE) a skrz 5 červených trubek (A-1) v pořadí, které je na obrázku. Přidejte podložku (HE) a běžnou matku (HD). Pečlivě utáhněte.

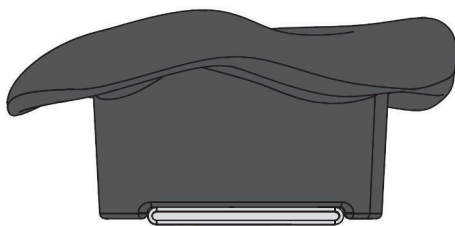


POZOR! Zkontrolujte a utáhněte všechny šrouby. Nedovolte dětem, aby si na prolézače hrály, dokud nejsou namontovaná všechna držadla.

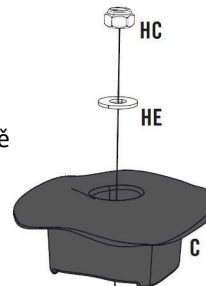
9

Připevněte držadla (C) ke každému spoji. Na šroub (HA) nasuňte podložku (HE) a připevněte držadla. Zarovnejte zářez na dolní straně držadla s trubkou na horní straně spoje.

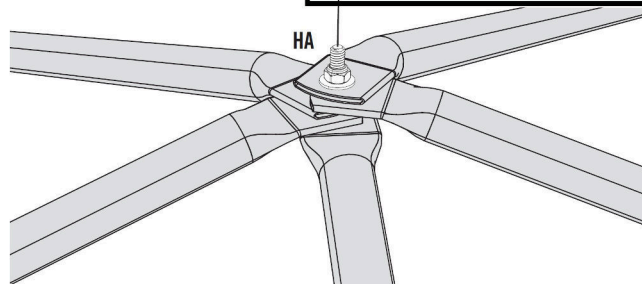
Zajistěte každé držadlo s podložkou (HE) a matkou (HC). Pečlivě utáhněte.



Ujistěte se, že zářez v držadle je bezpečně na místě, viz obrázek.



STOP! Zásadní je přidat podložku.



POZOR! Než dovolíte dětem hrát si na prolézače, ujistěte se, že všechna držadla jsou na místě. Ihned nahraďte rozbitá držadla, nedovolte dětem hrát si na poničené prolézače.

Pokud prolézačku chcete přestěhovat, nešoupejte ji po zemi. Mohlo by to způsobit poškození, prolézačka by ztratila tvar. Raději požádejte další dospělou osobu, prolézačku zvedněte a odnesete!