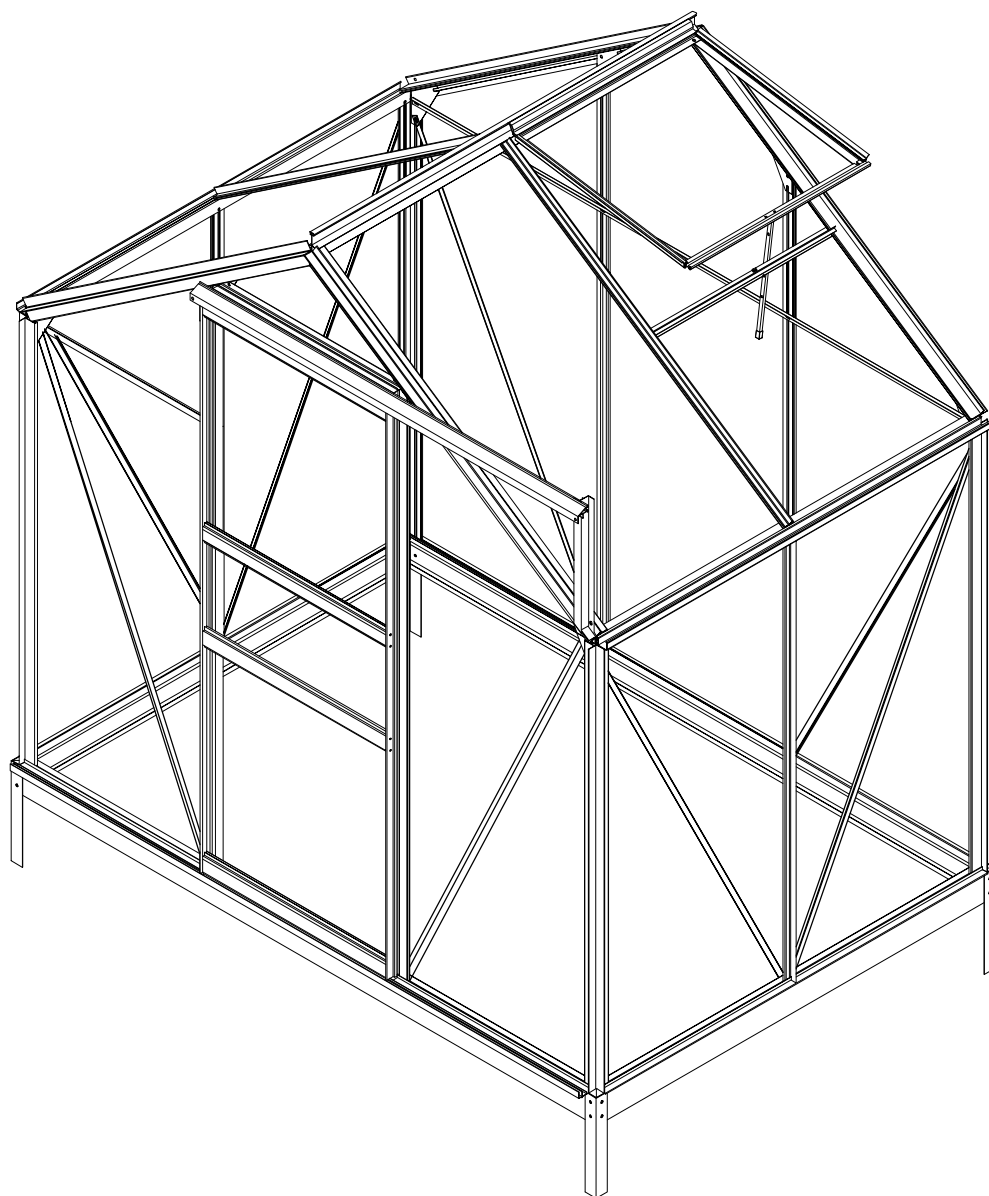


# Zahradní skleník

## A101-A



## **Před použitím předcházejte zranění a přečtěte si pokyny**

1. Sestavení skleníku 2-3 osobami trvá přibližně 2-3 hodiny.
2. Strana chráněná proti UV záření je pokryta opálovým bílým filmem a musí směřovat ke slunci.
3. Před instalací odstraňte fólie ze všech okrajů listu. Odstraňte fólii bezprostředně po dokončení stavby
4. Ujistěte se, že je skleník umístěn na rovném povrchu.

## **OBEČNÁ BEZPEČNOST, VAROVÁNÍ A OPATŘENÍ**

### **UDRŽUJTE PRACOVNÍ PROSTOR ČISTÝ.**

Nepřehledné, vlhké nebo mokré pracovní oblasti mohou způsobit zranění.

**ZŮSTAŇ VE STŘEHU.** Neustále sledujte, co děláte. Používejte zdravý rozum. Pro montáž skleníku se doporučuje použít rukavice.

### **UDRŽUJTE TENTO PRODUKT S PÉČÍ.**

Pro lepší výkon udržujte skleník čistý a suchý: údržba by měla být prováděna pravidelně.

### **POUŽIJTE SPRÁVNÝ VÝROBEK PRO DANOU PRÁCI.**

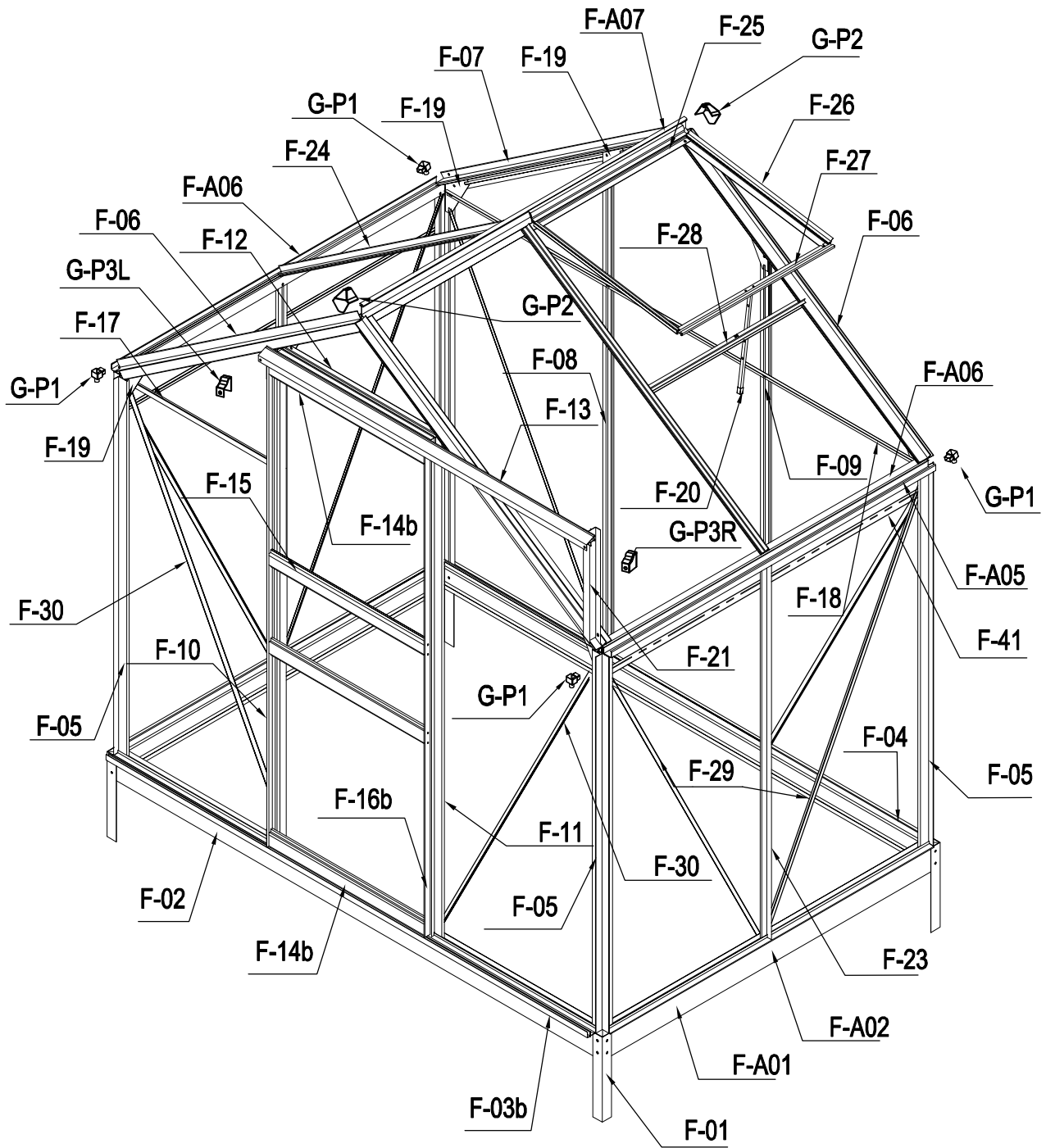
Nesnažte se nutit malý výrobek, aby dělal práci většího průmyslového výrobku. Existují určité aplikace, pro které byl skleník navržen. Práci vykoná lépe a bezpečnějším způsobem, pro který byl určen. Skleník neupravujte a nepoužívejte ho k účelům, pro které nebyl určen.

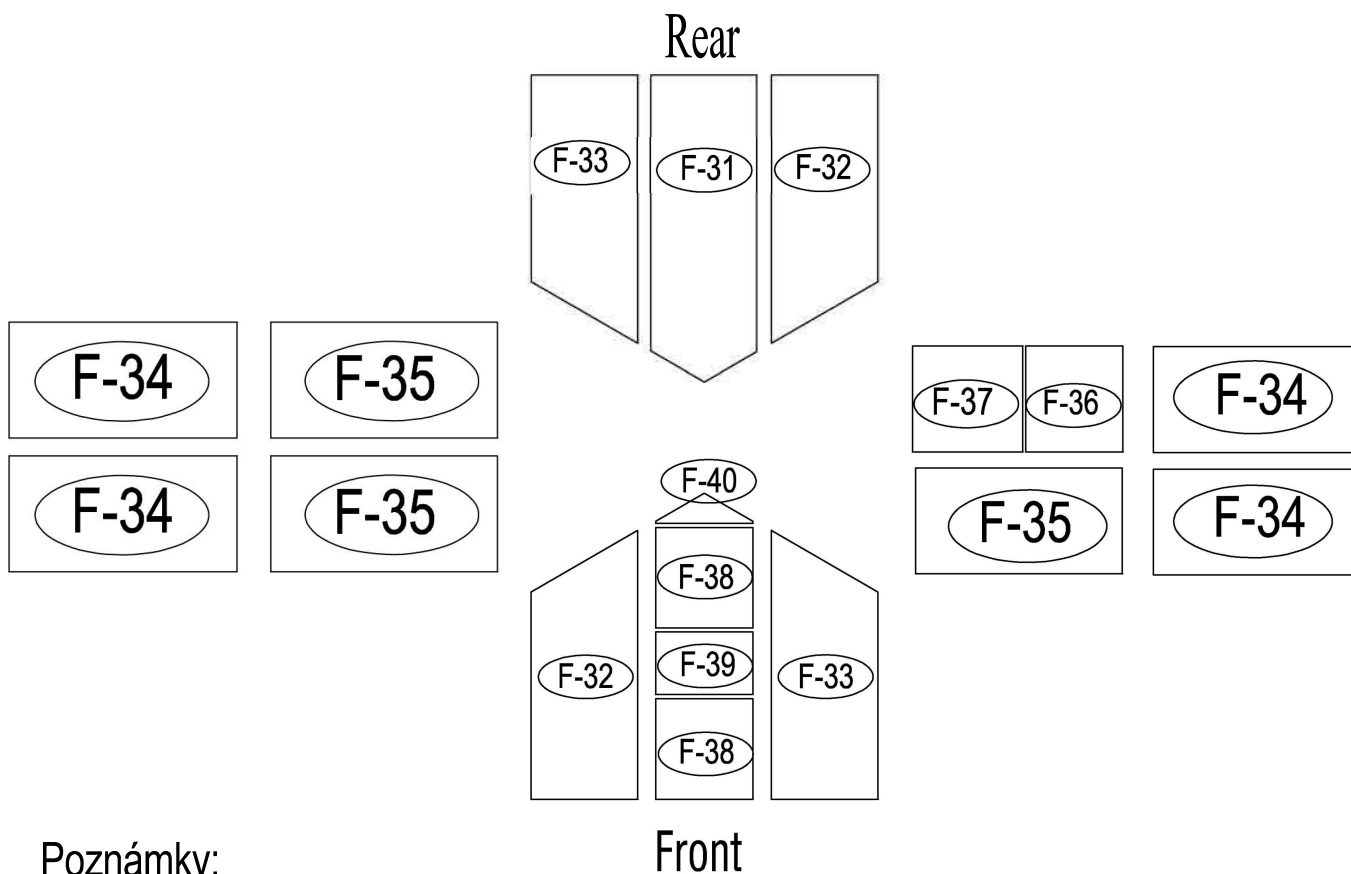
### **UDRŽOVAT BEZPEČNÉ PRACOVNÍ PROSTŘEDÍ.**

Udržujte pořádek na pracovišti. Zajistěte, aby byl v okolí pracoviště dostatečný pracovní prostor. Vyhýbejte se místům s vysokým provozem. Vždy udržujte pracovní prostor bez překážek, mastnoty, oleje, odpadků a jiných nečistot.

### **SPRÁVNÉ UMÍSTĚNÍ SKLENÍKU.**

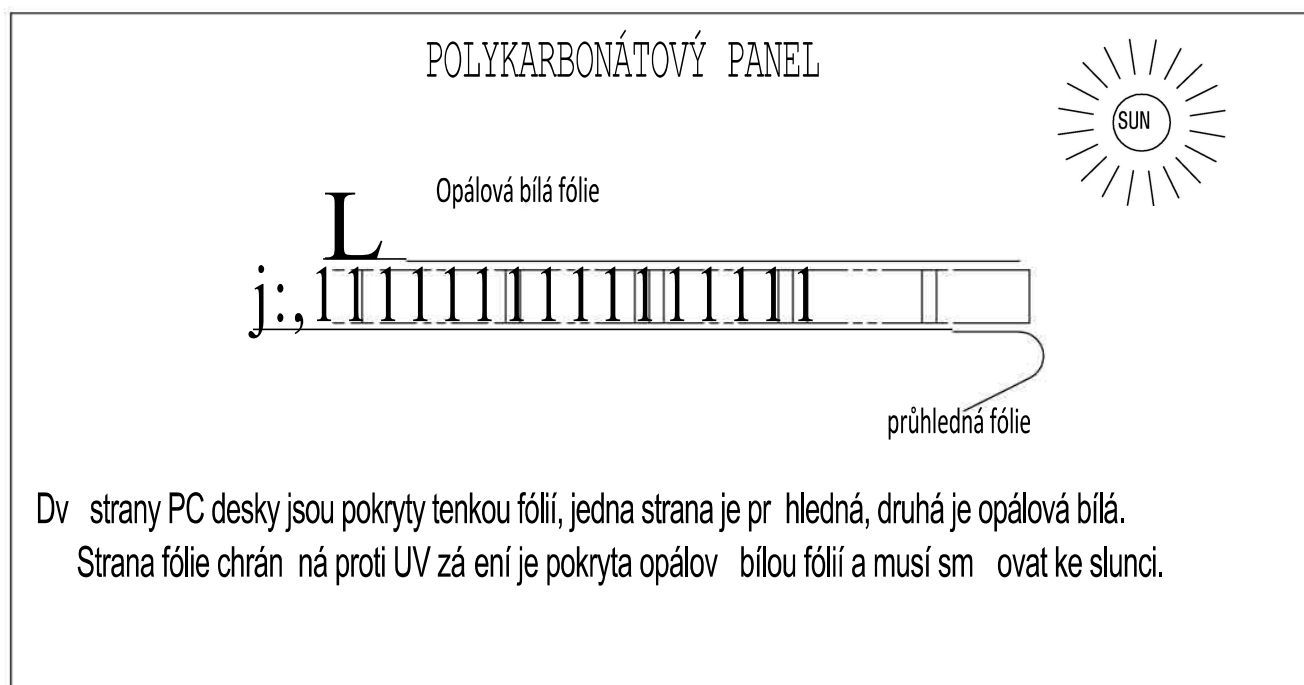
Ujistěte se, že je skleník umístěn na rovném povrchu.



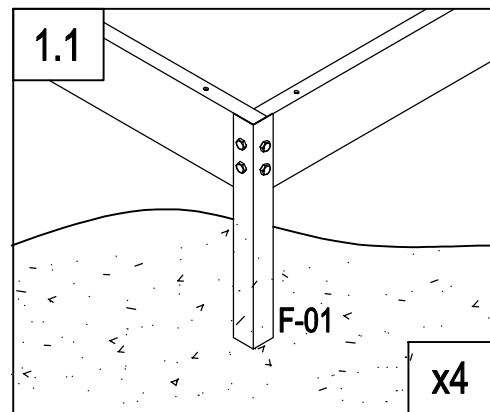
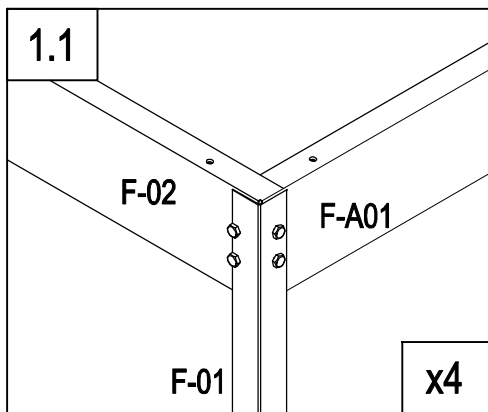
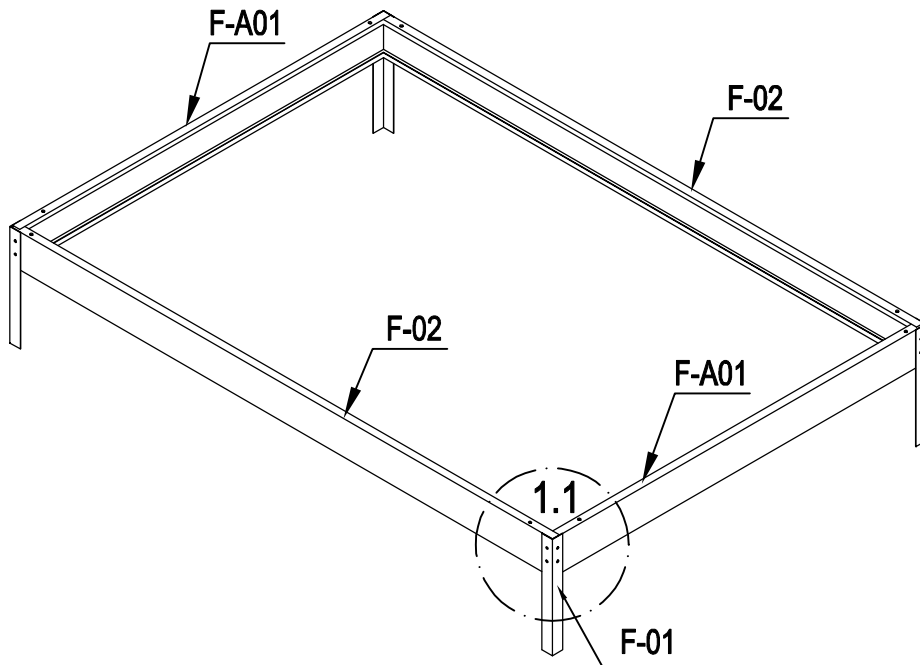


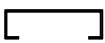
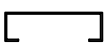

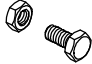
**Poznámky:**

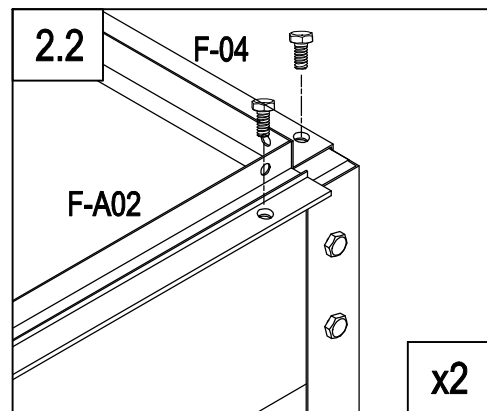
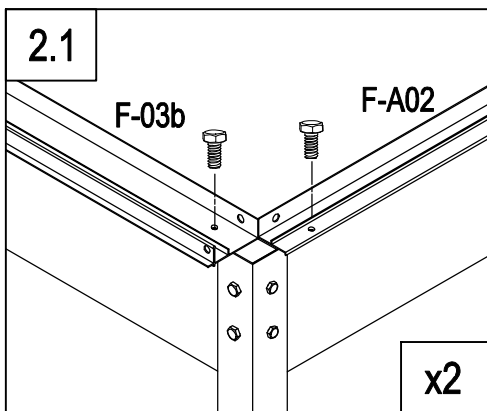
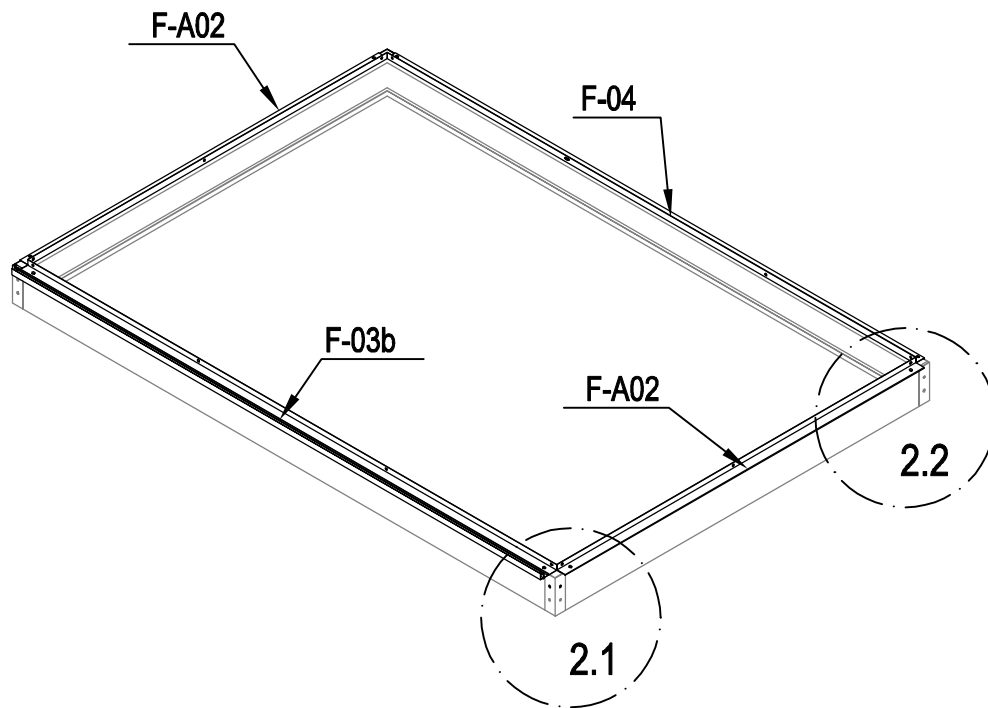
1. Před instalací odstraňte přibližně 2 cm fólie ze všech okrajů fólie. po dokončení konstrukcí ihned odstraňte veškerou fólii.
2. Fólie chráněná proti UV záření je pokryta opálově bílou fólií a musí směřovat ke slunci.


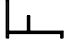
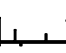



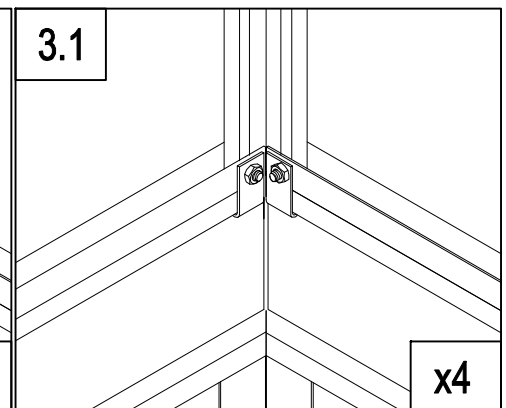
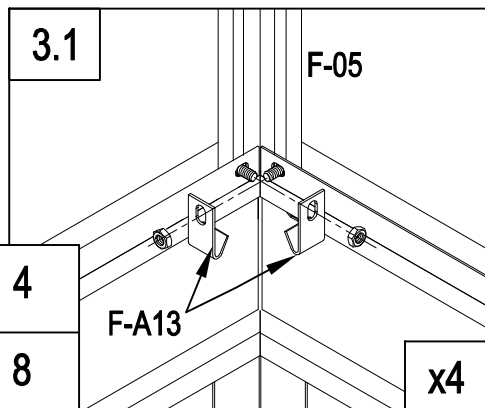
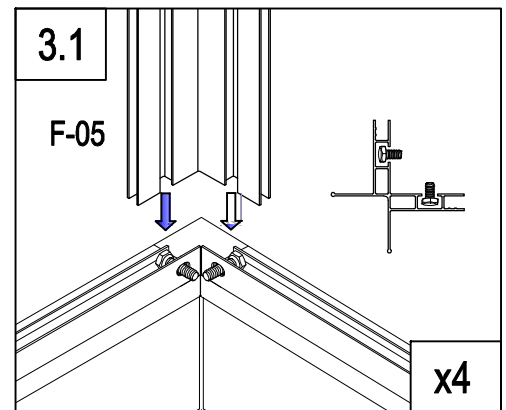
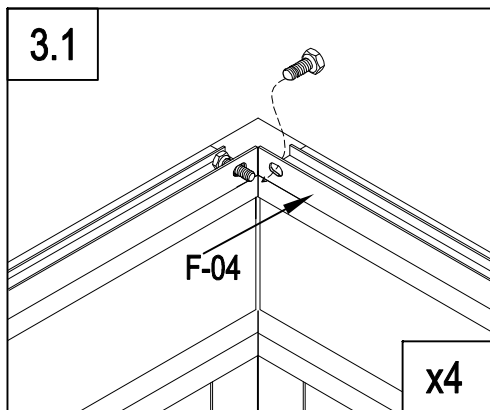
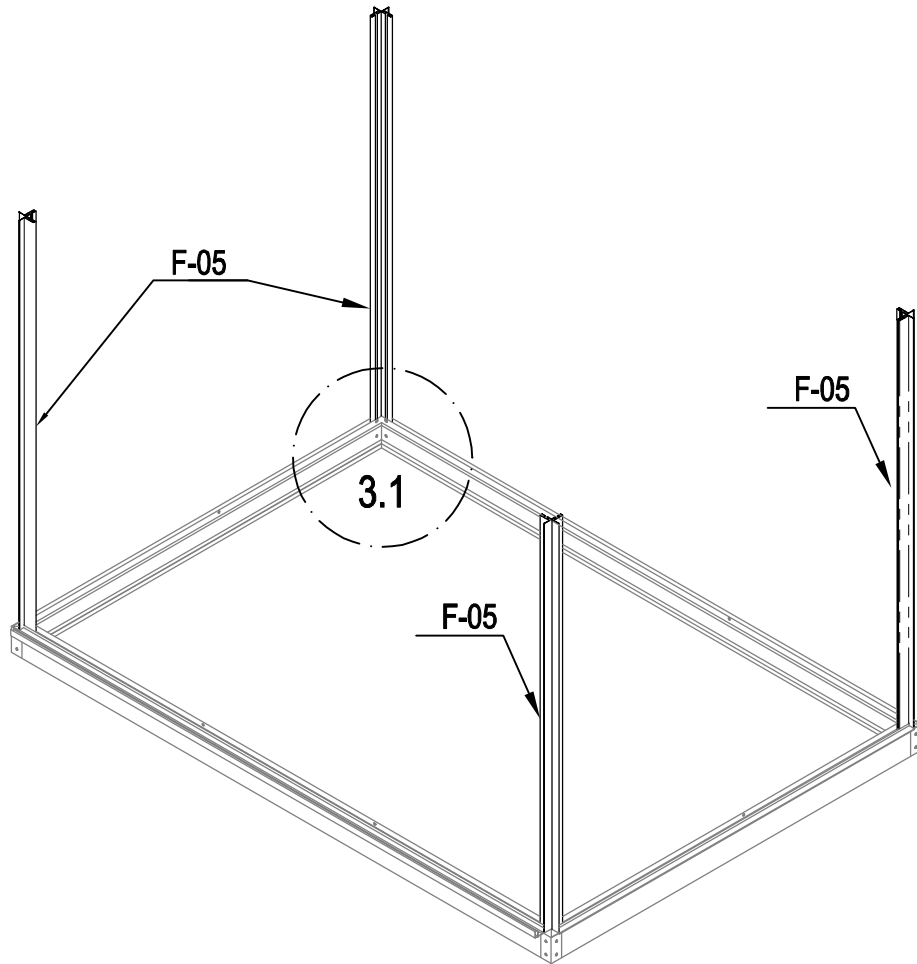




	F-A01	2
	F-02	2
	F-01	4
	F-A14	16



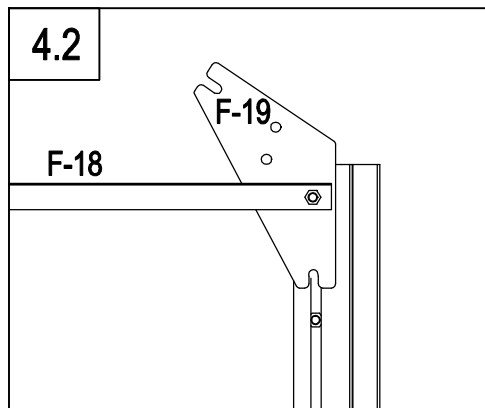
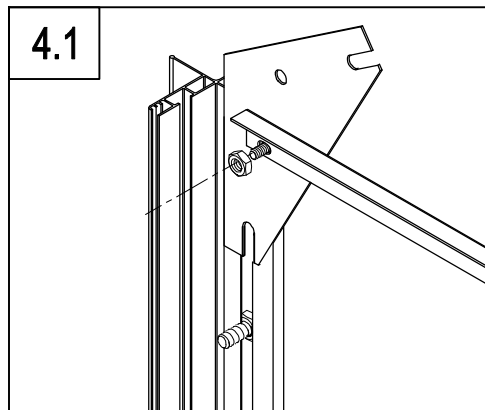
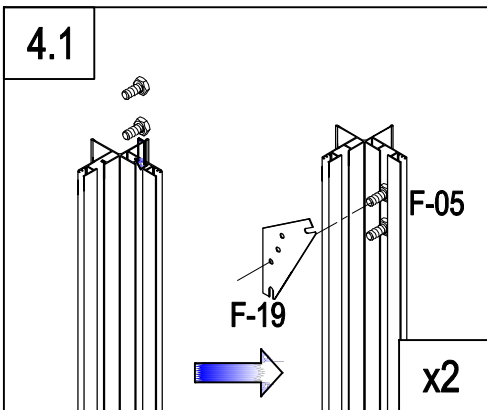
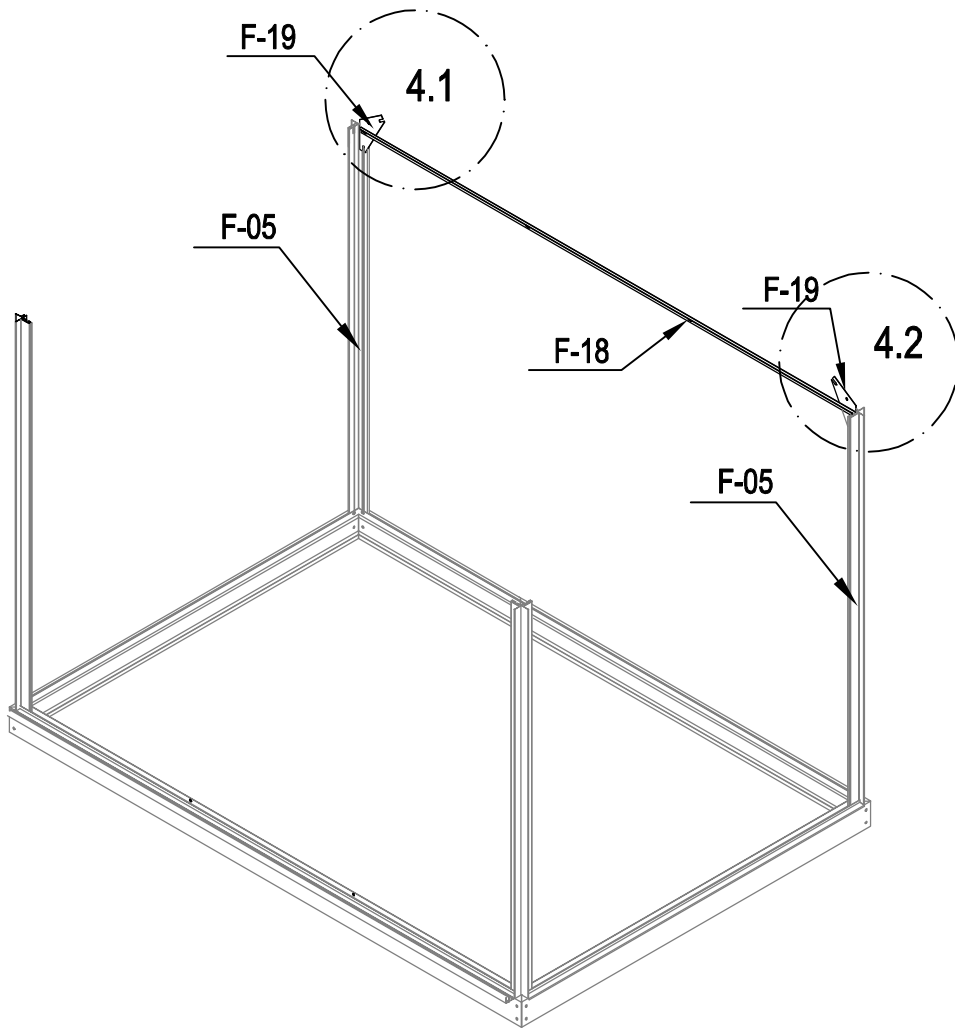
	F-A02	2
	F-04	1
	F-03b	1
	F-A14	8



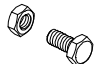


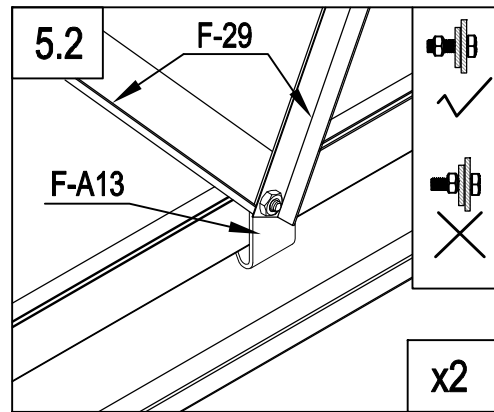
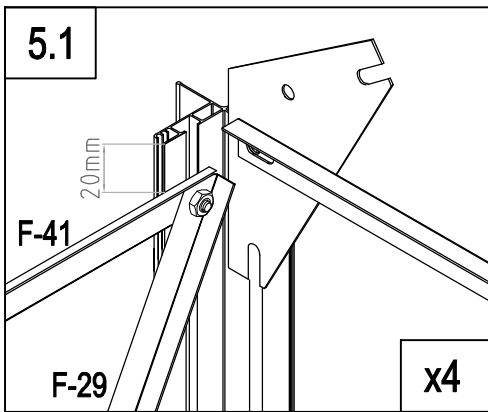
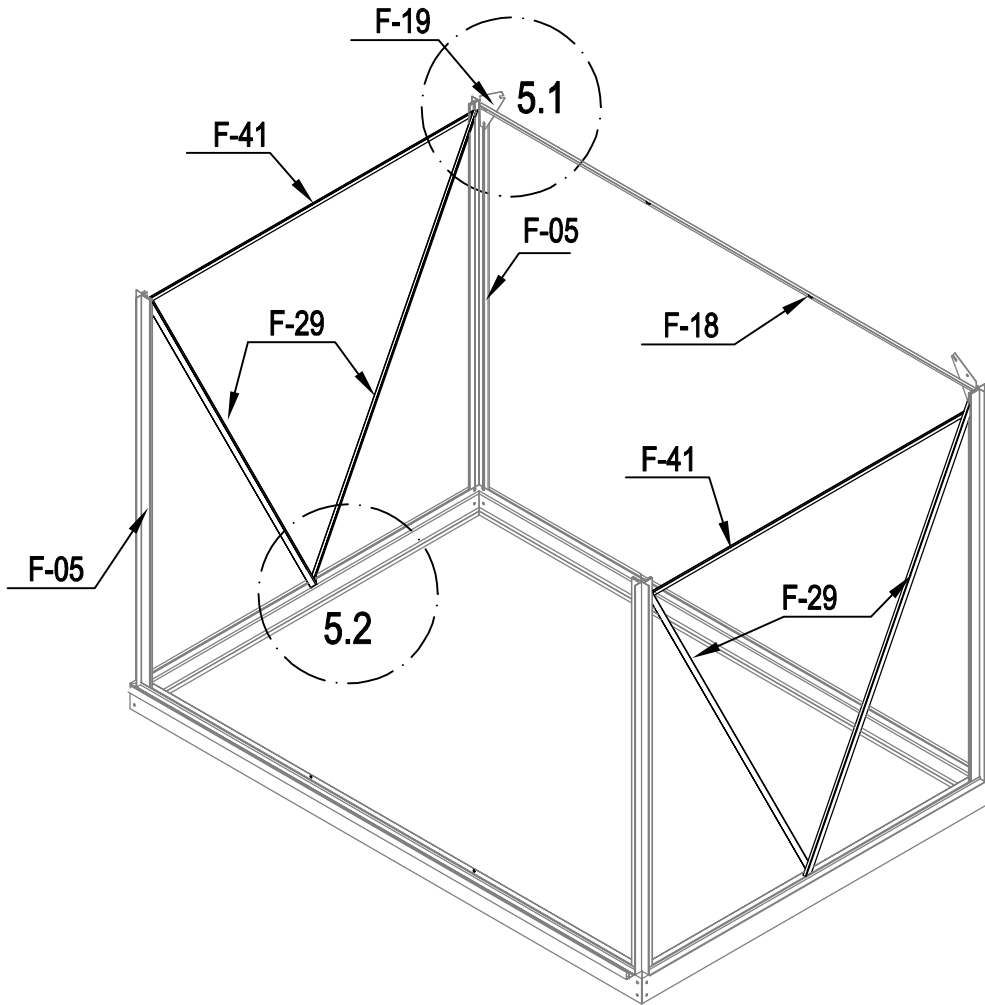
	F-05	4
	F-A13	8
	F-A14	8

3

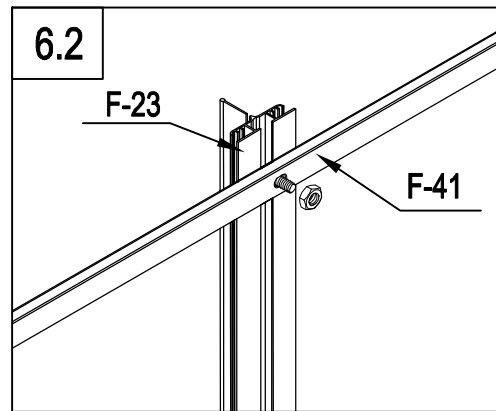
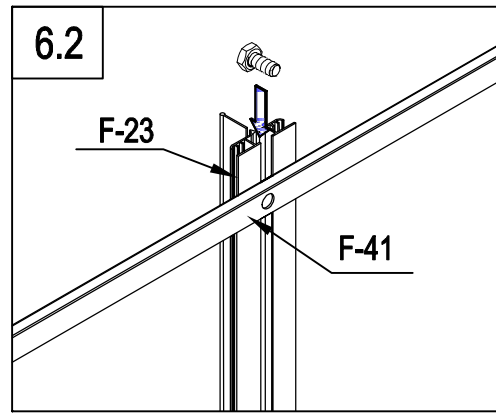
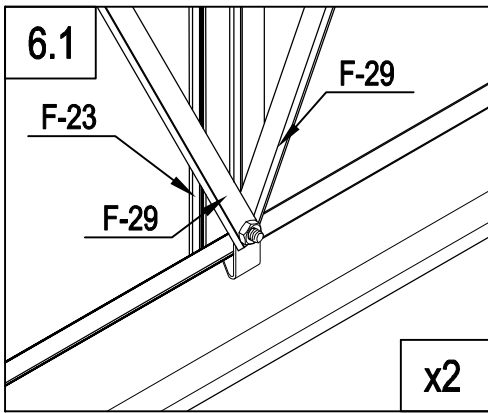
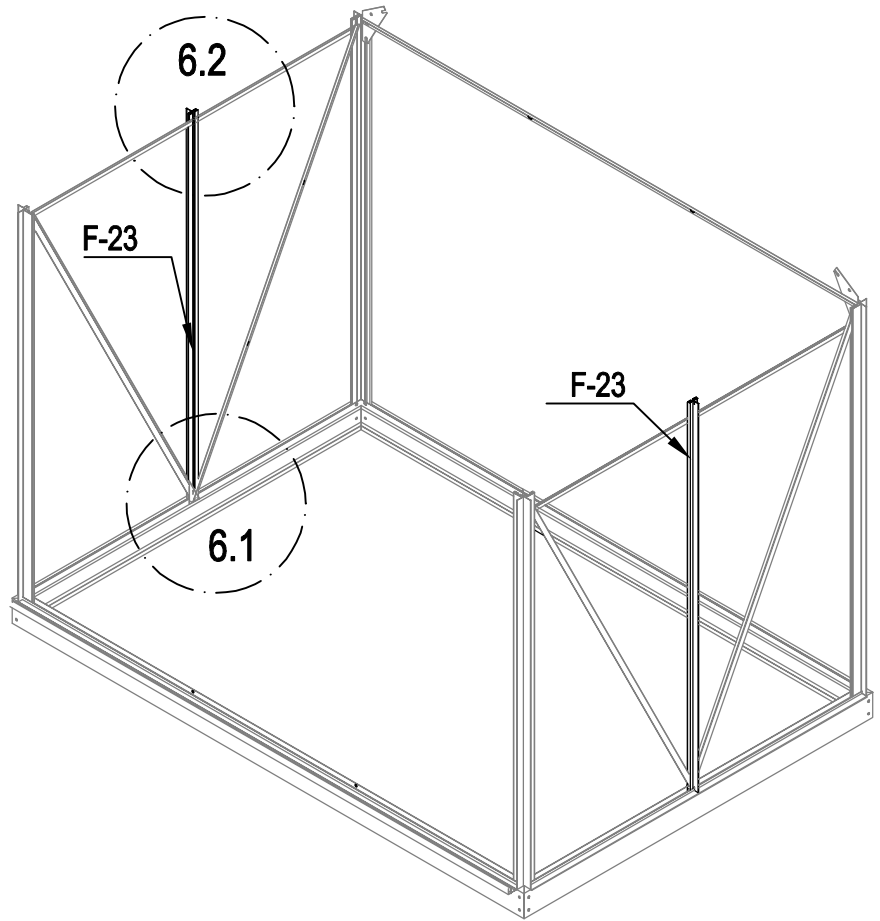
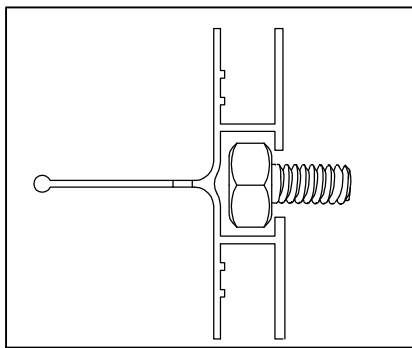
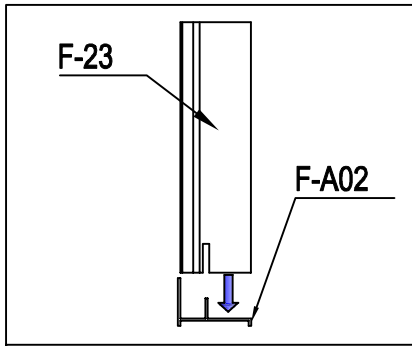




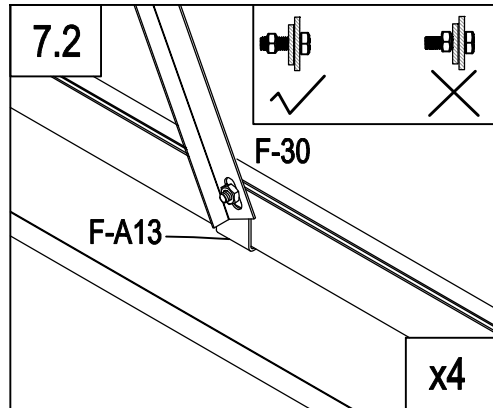
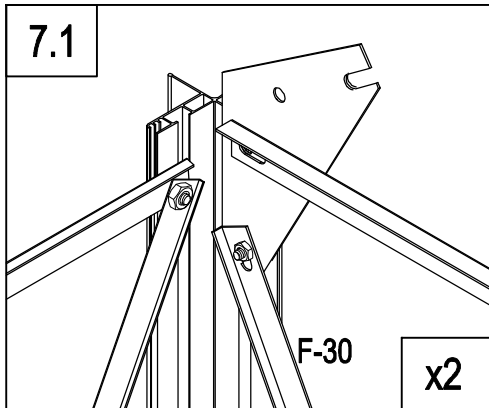
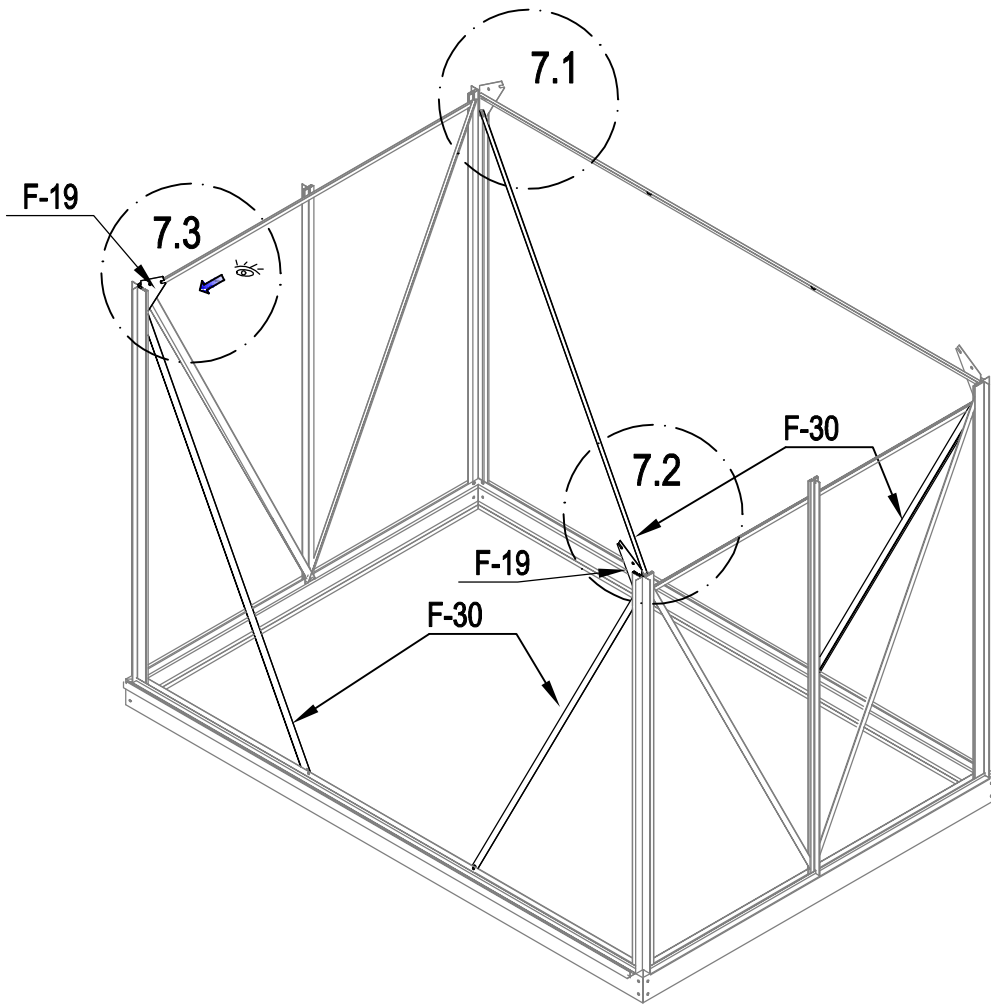
	F-18	1
	F-19	2
	F-A14	4



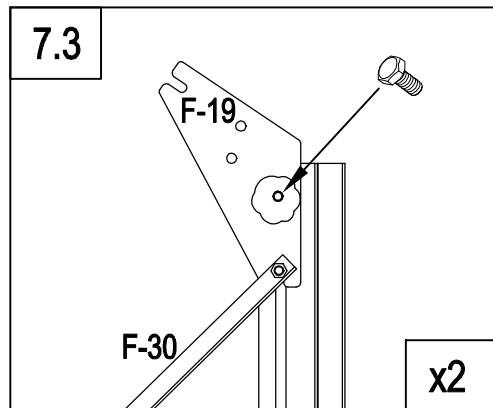
	F-A13	2
	F-29	4
	F-41	2
	F-A14	6

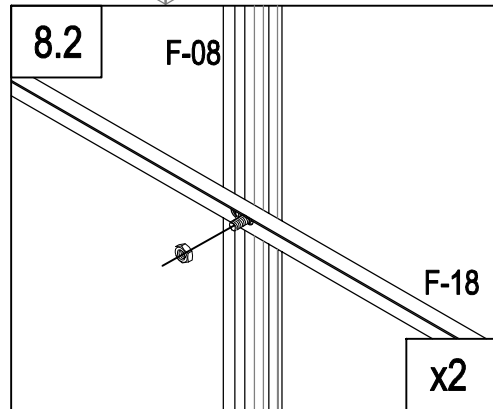
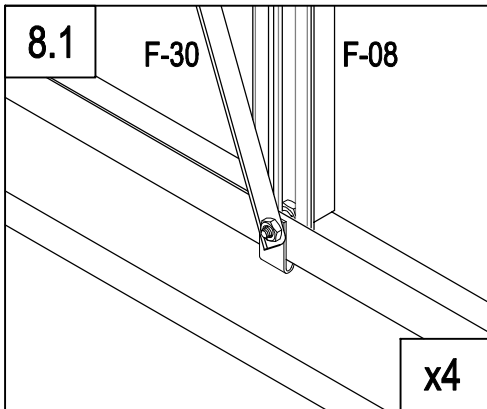
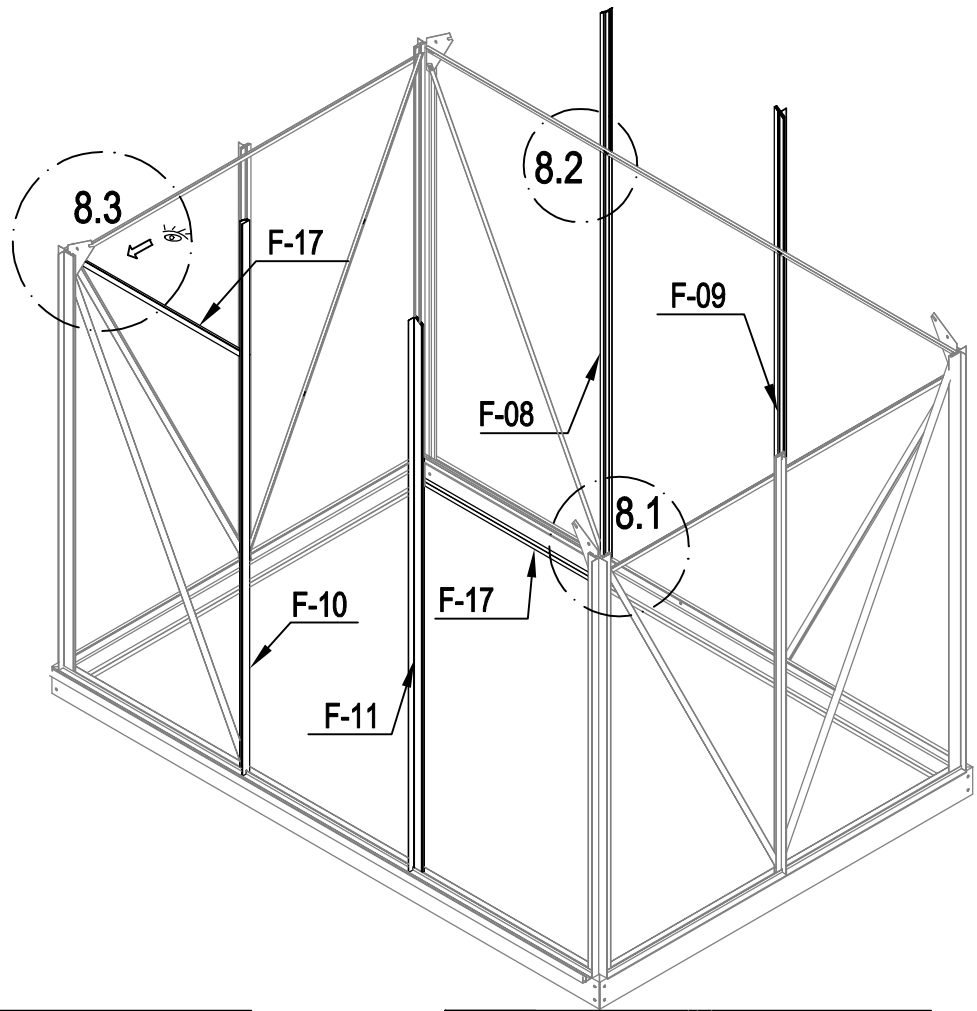


	F-23	2
	F-A14	2

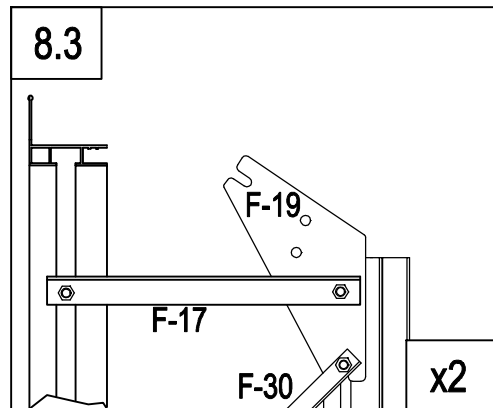


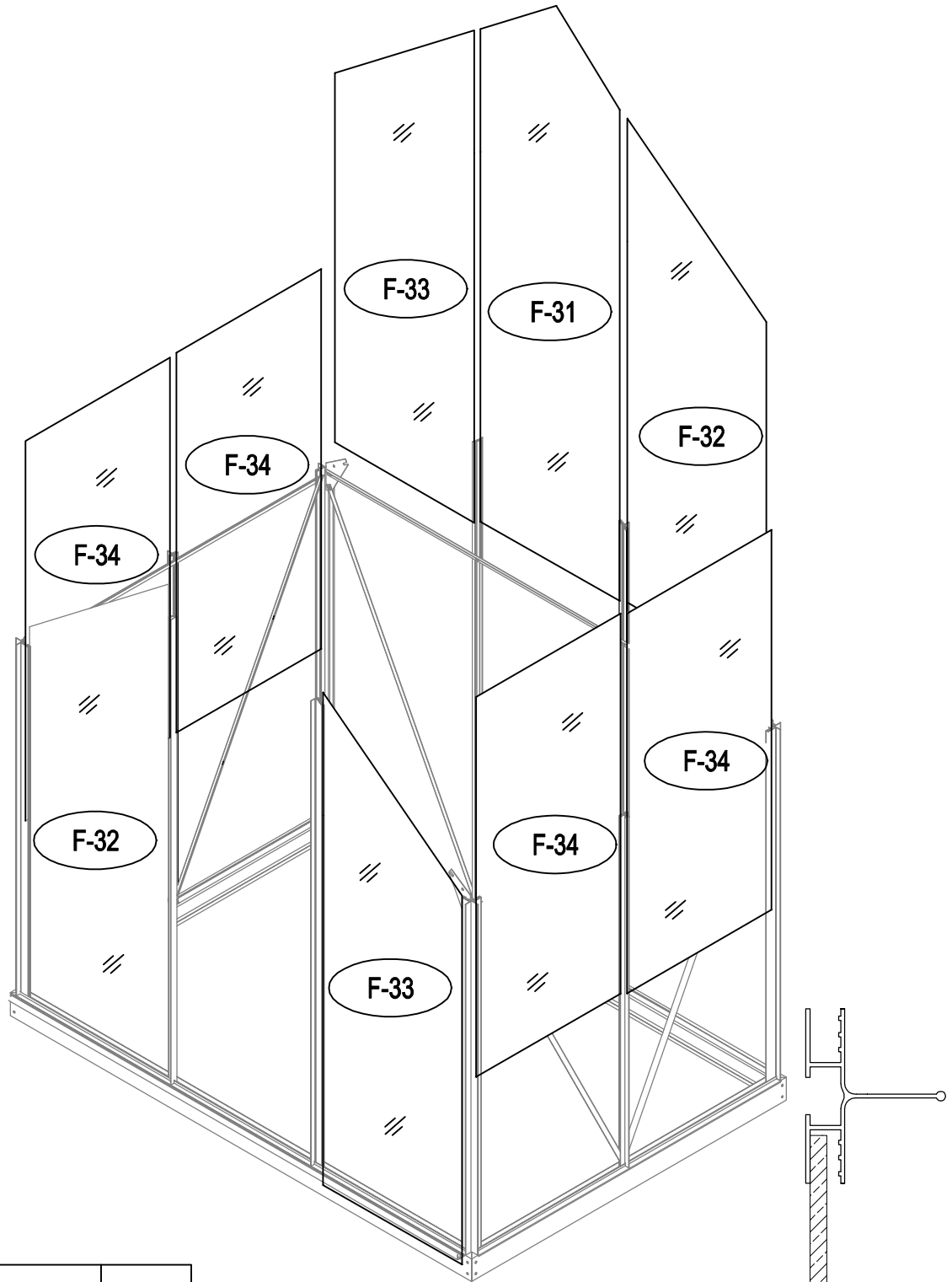
	F-A13	4
	F-30	4
	F-19	2
	F-A14	8





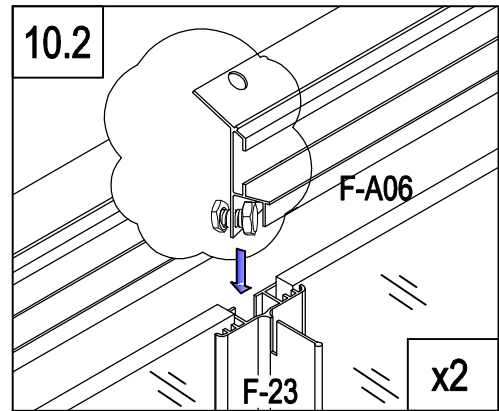
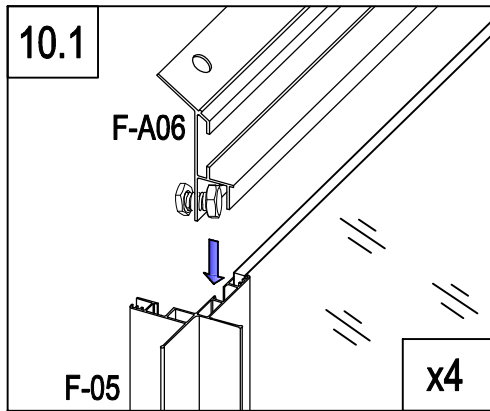
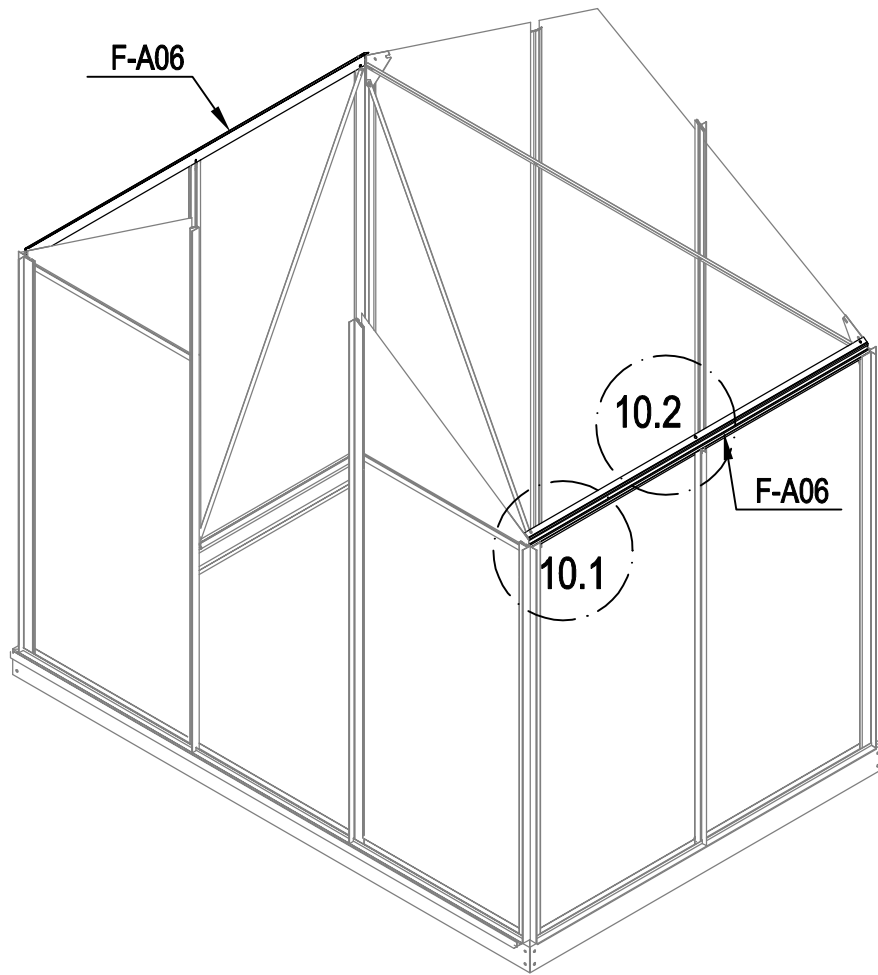
	F-08	1
	F-09	1
	F-10	1
	F-11	1
	F-17	2
	F-A14	4



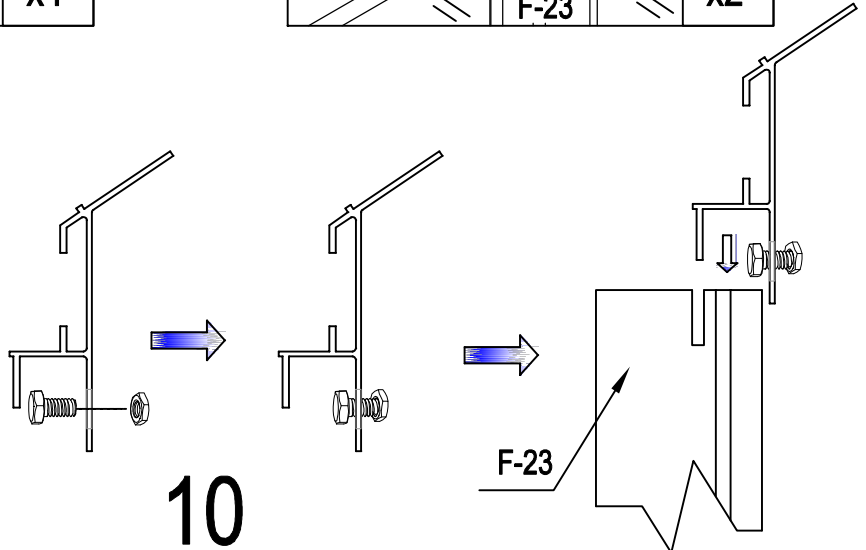


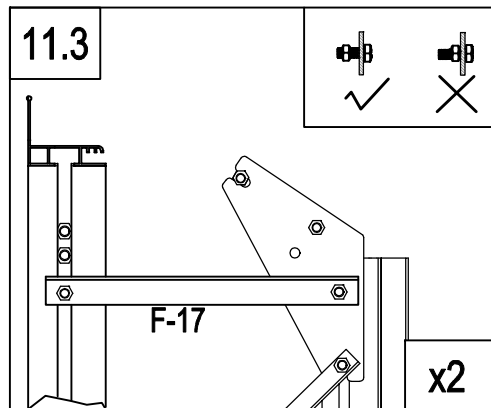
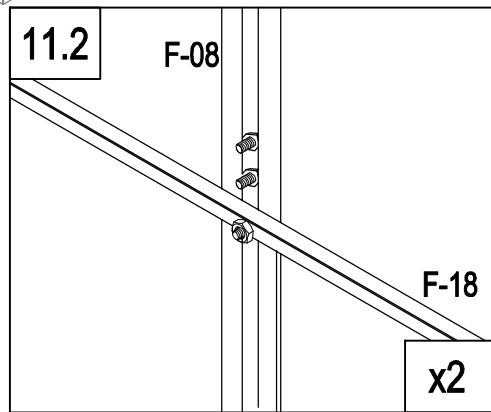
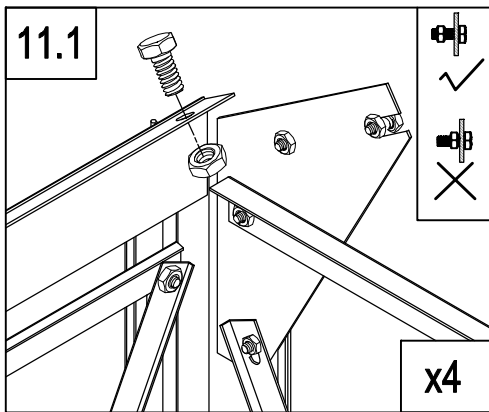
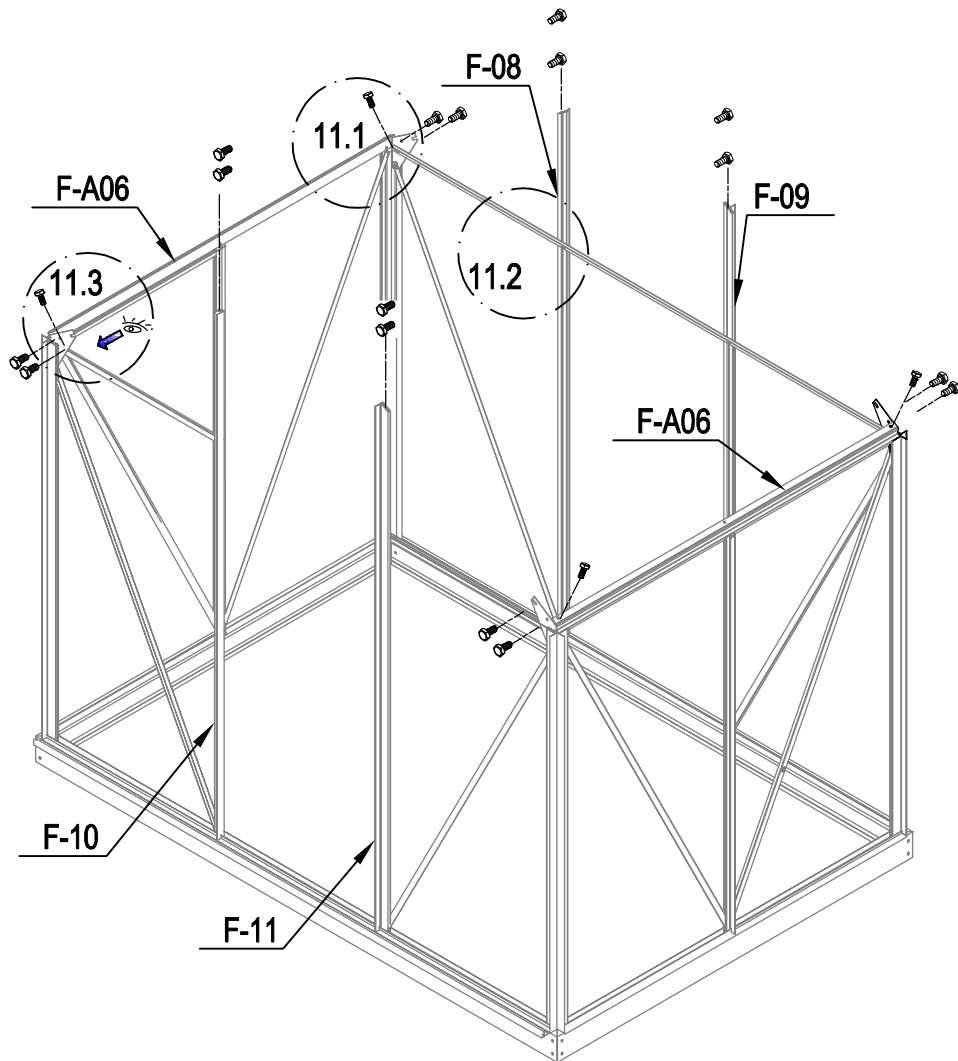
	F-31	1
	F-32	2
	F-33	2
	F-34	4

9



	F-A06	2
	F-A14	6

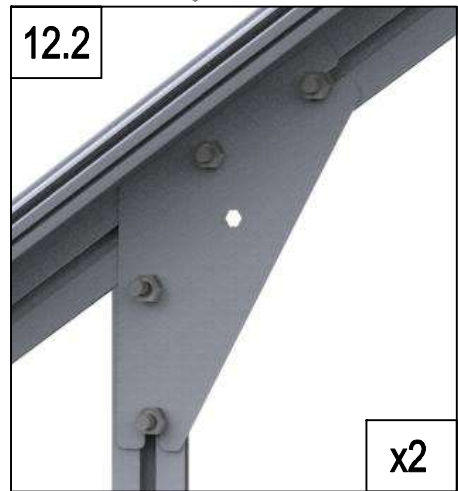
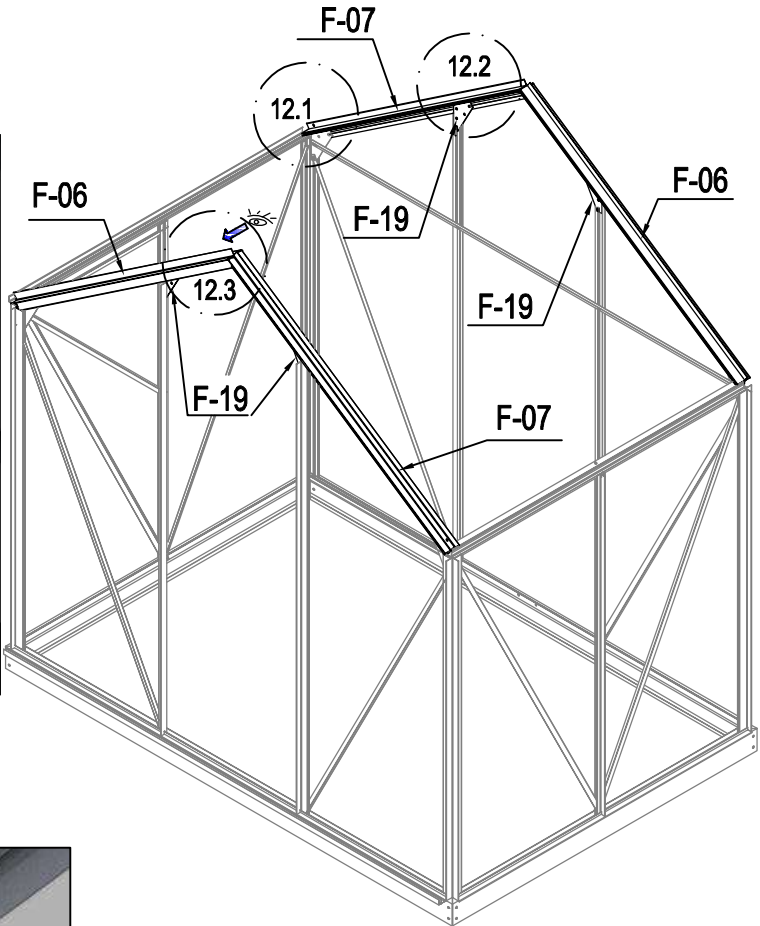
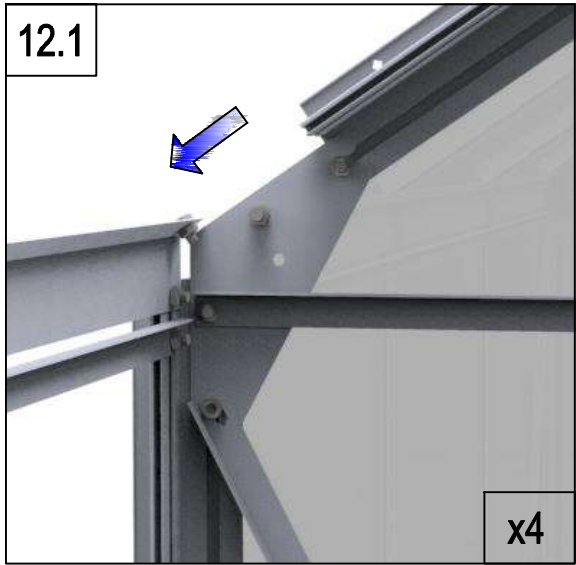




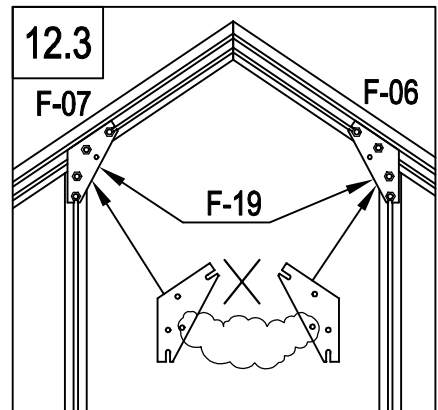
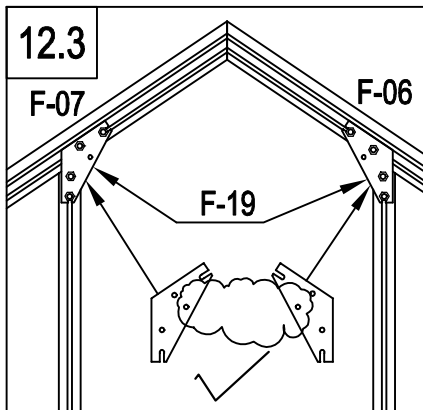
	F-A14	20
--	-------	----

11

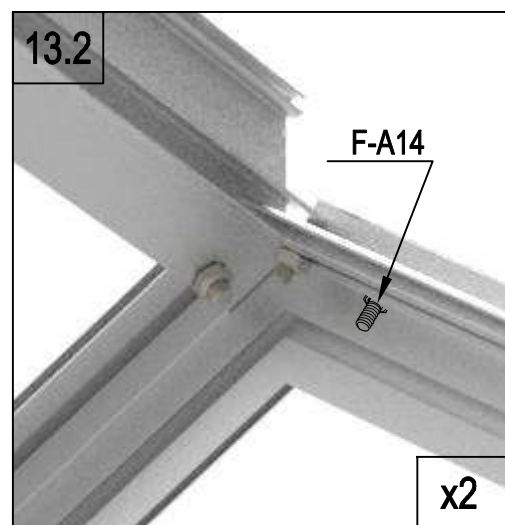
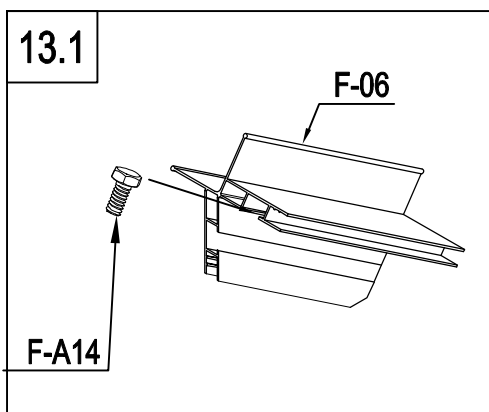
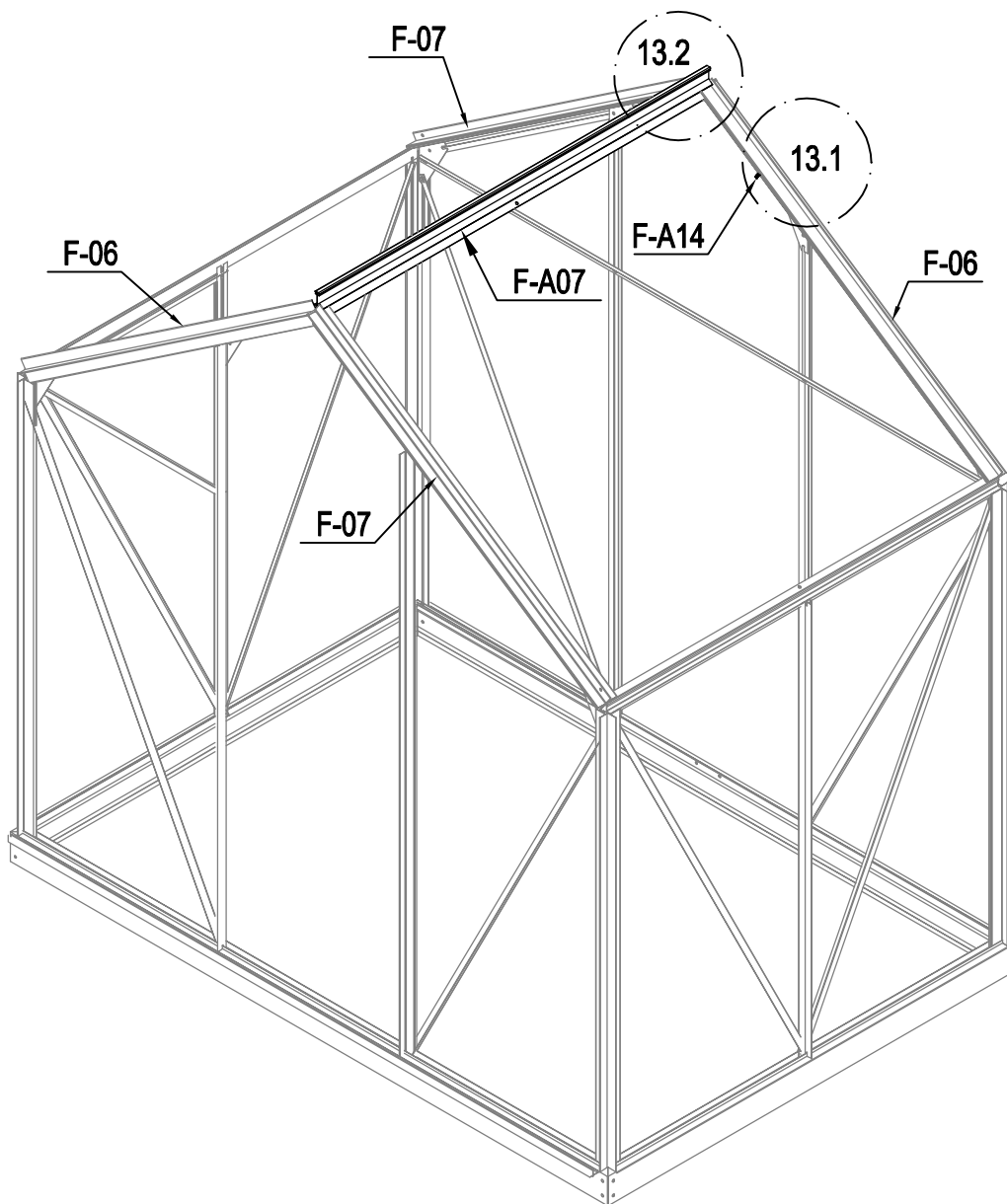


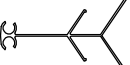
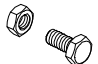


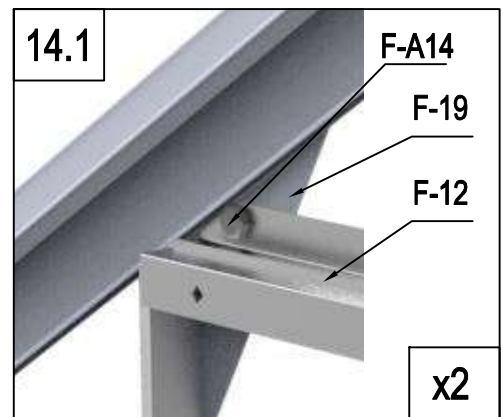
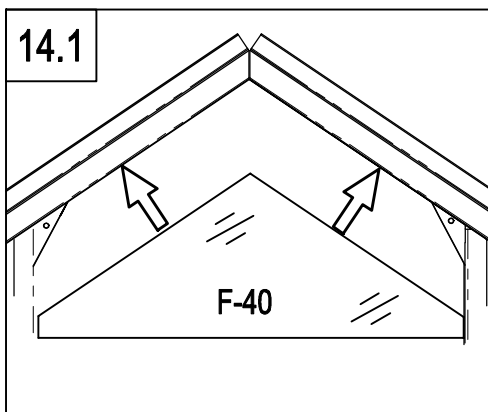
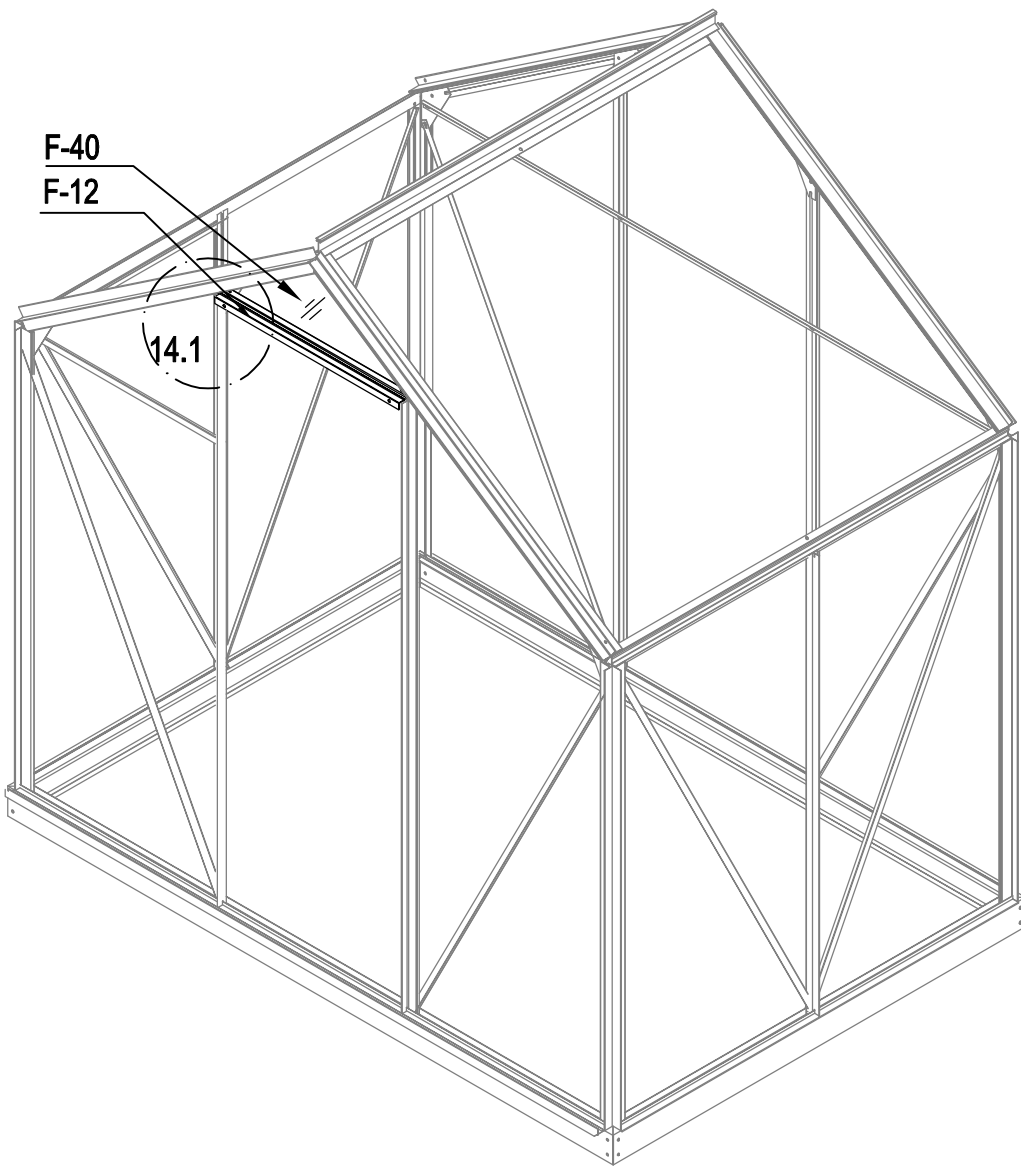
	F-06	2
	F-07	2
	F-19	4
	F-A14	8



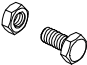


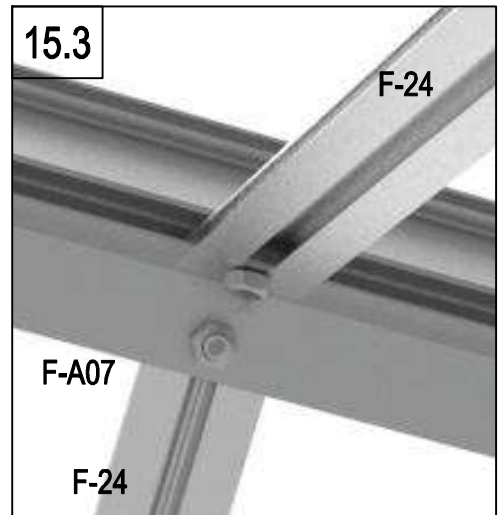
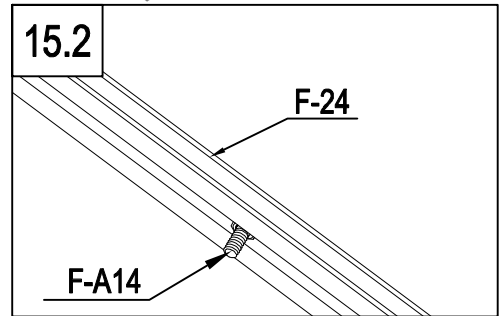
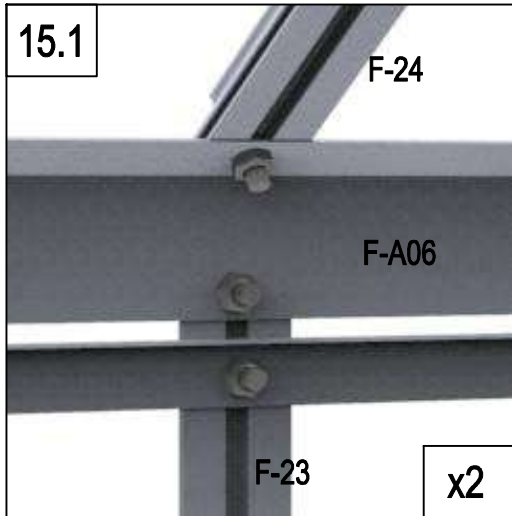
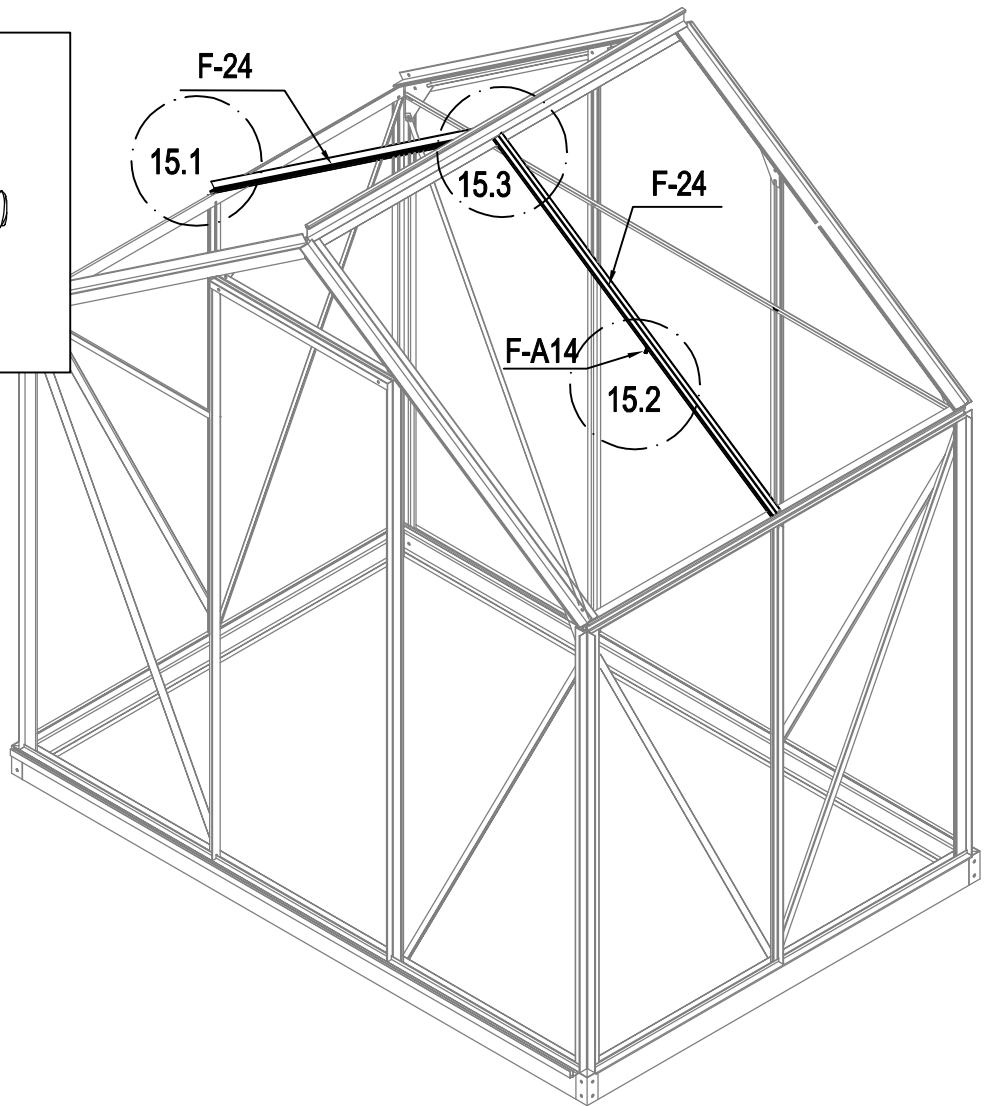
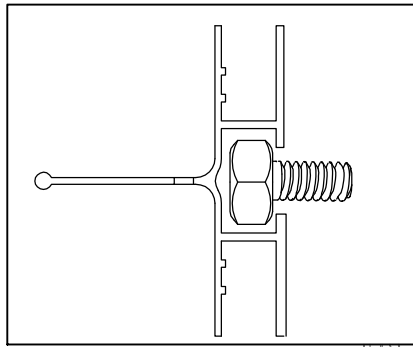
12



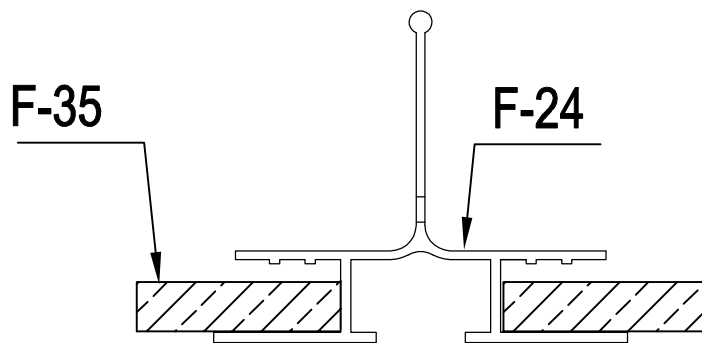
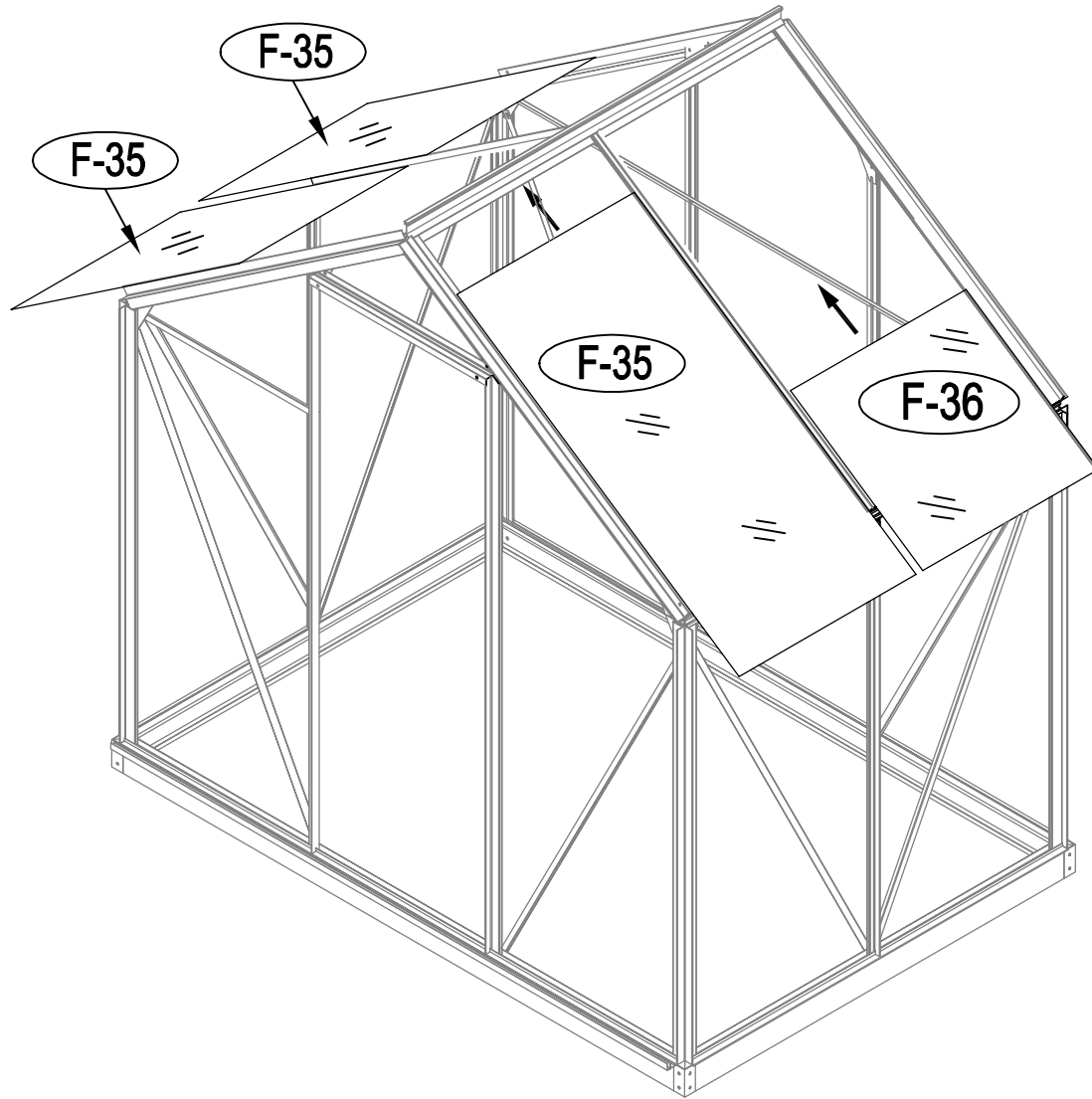
	F-A07	1
	F-A14	5


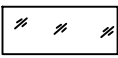


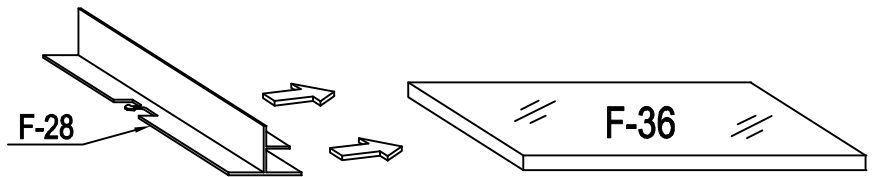
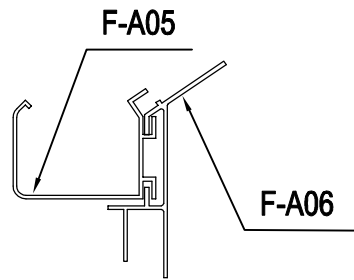
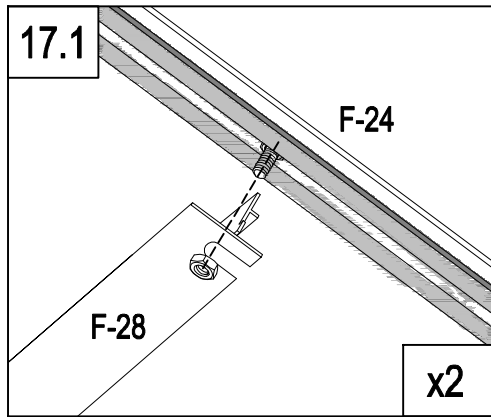
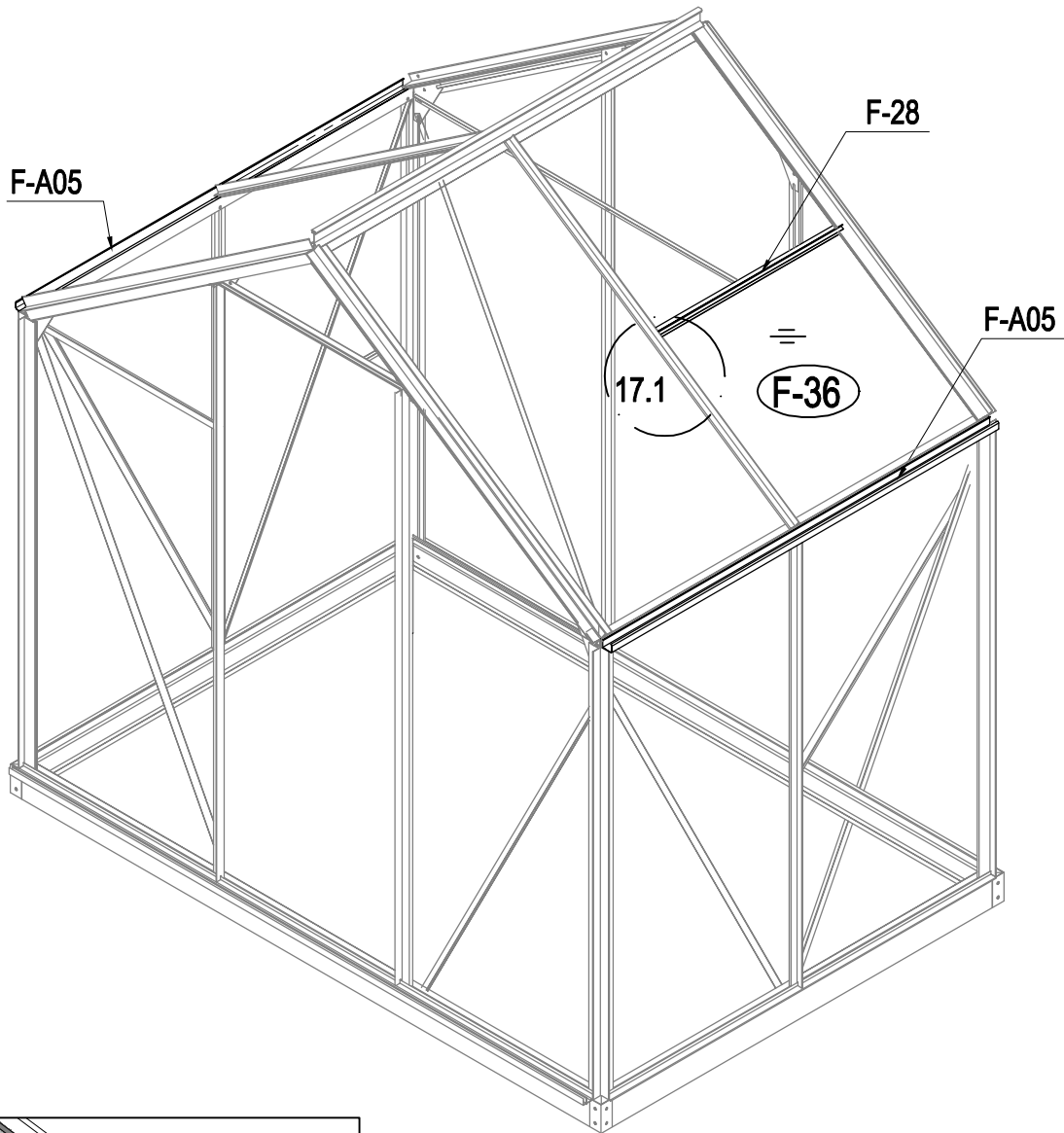
	F-12	1
	F-40	1
	F-A14	2



	F-24	2
	F-A14	5

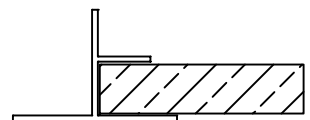


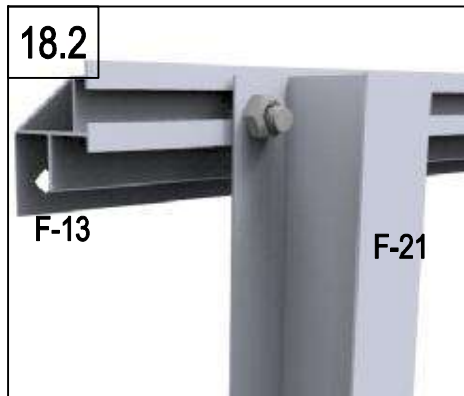
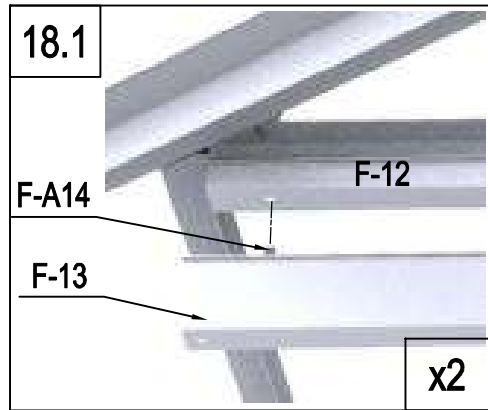
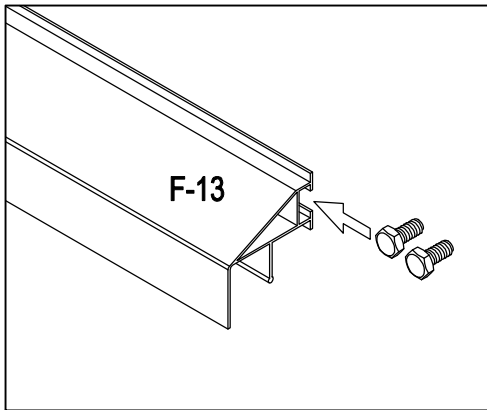
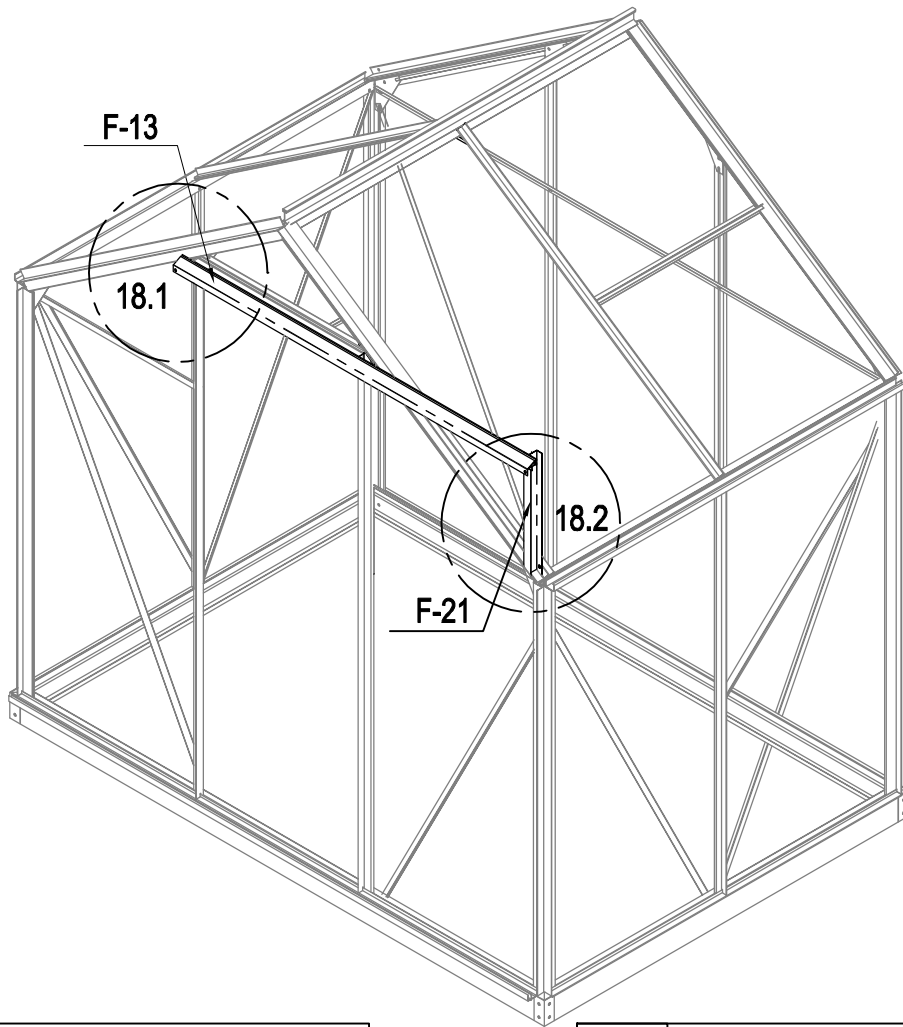
	F-36	1
	F-35	3



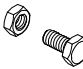


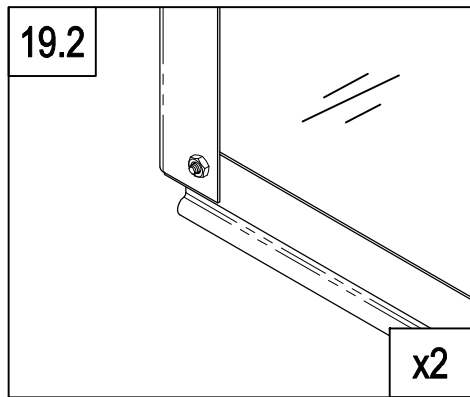
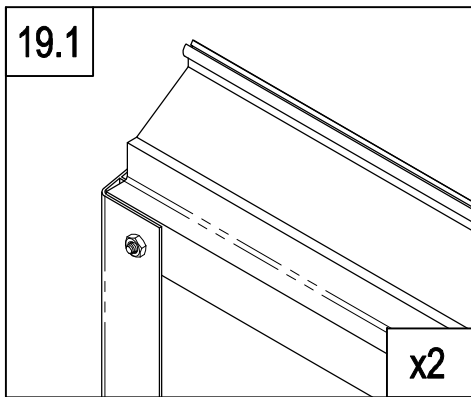
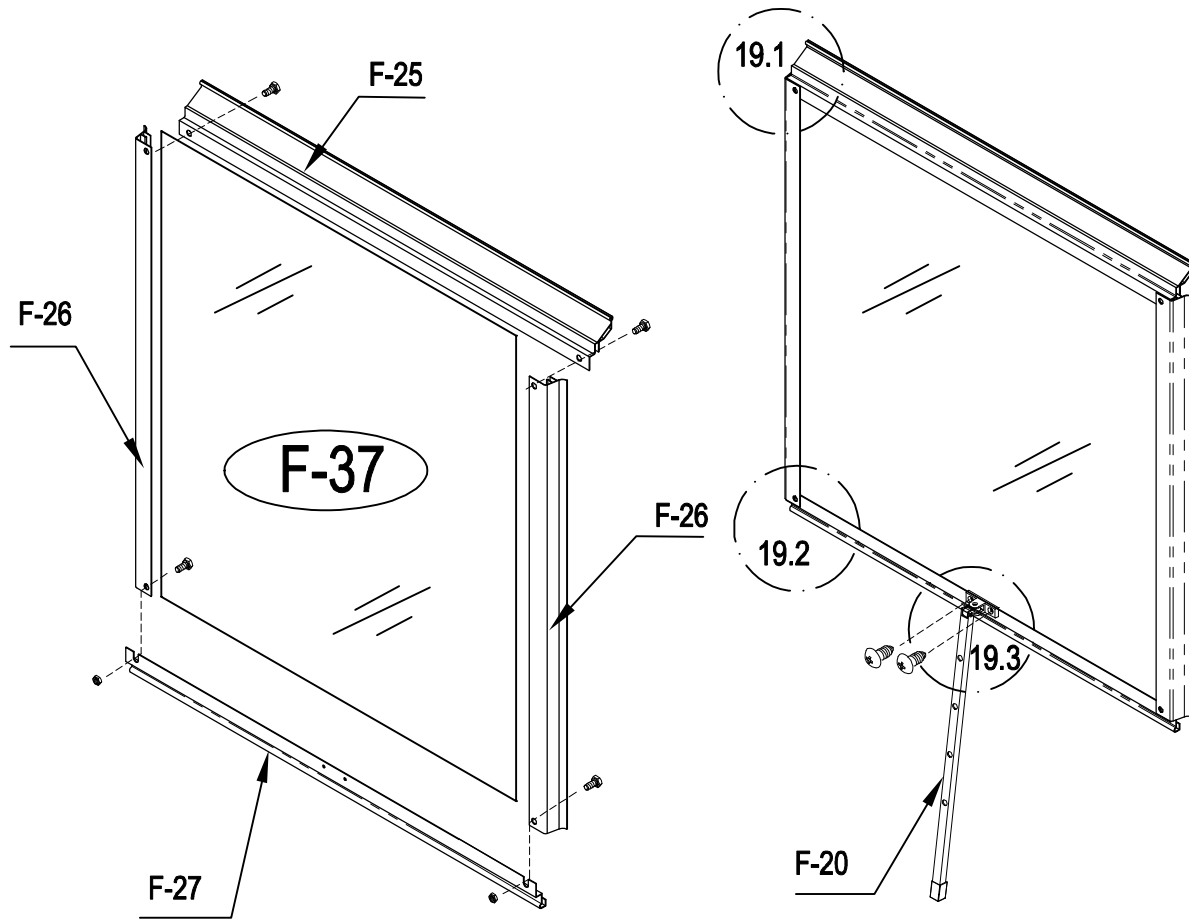
	F-A05	2
	F-28	1

17

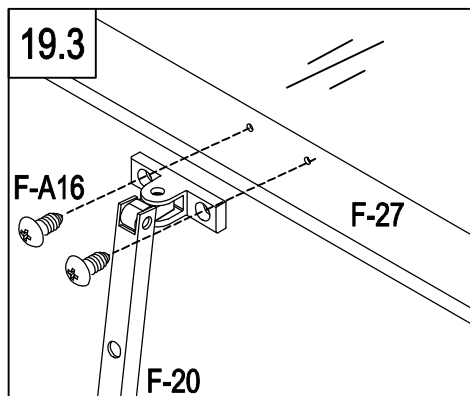




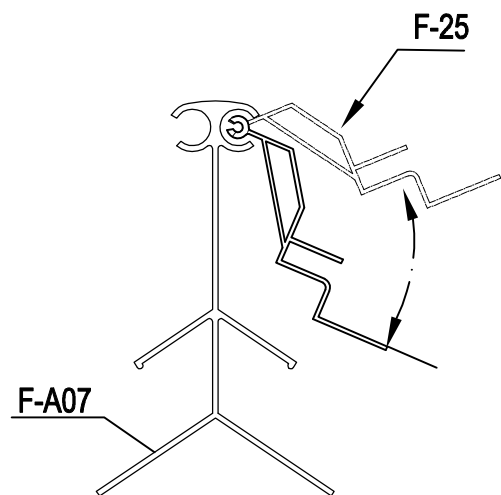
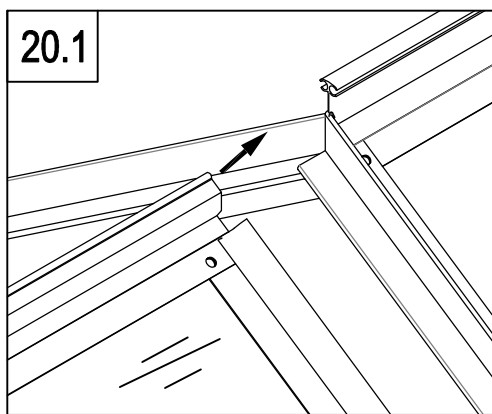
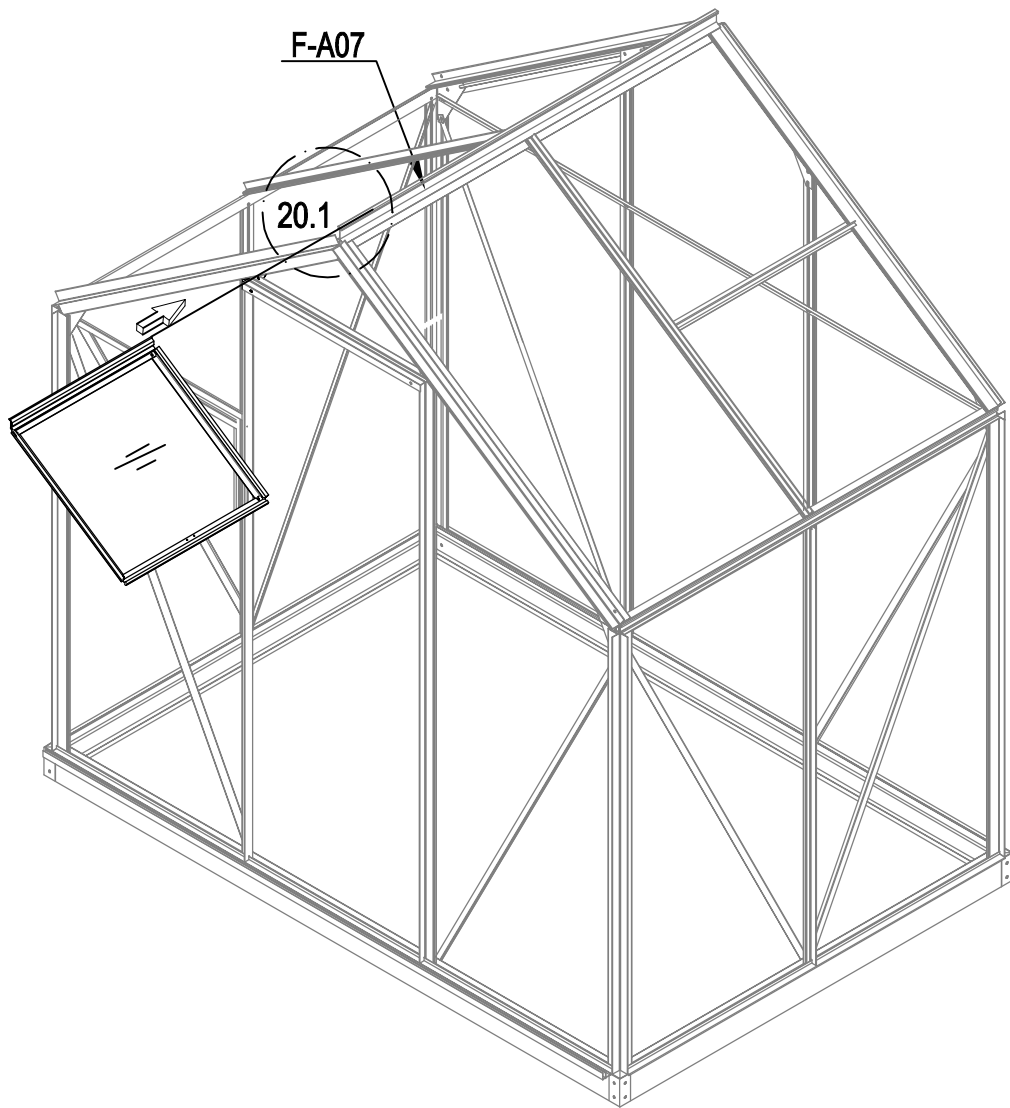
	F-13	1
	F-21	1
	F-A14	4

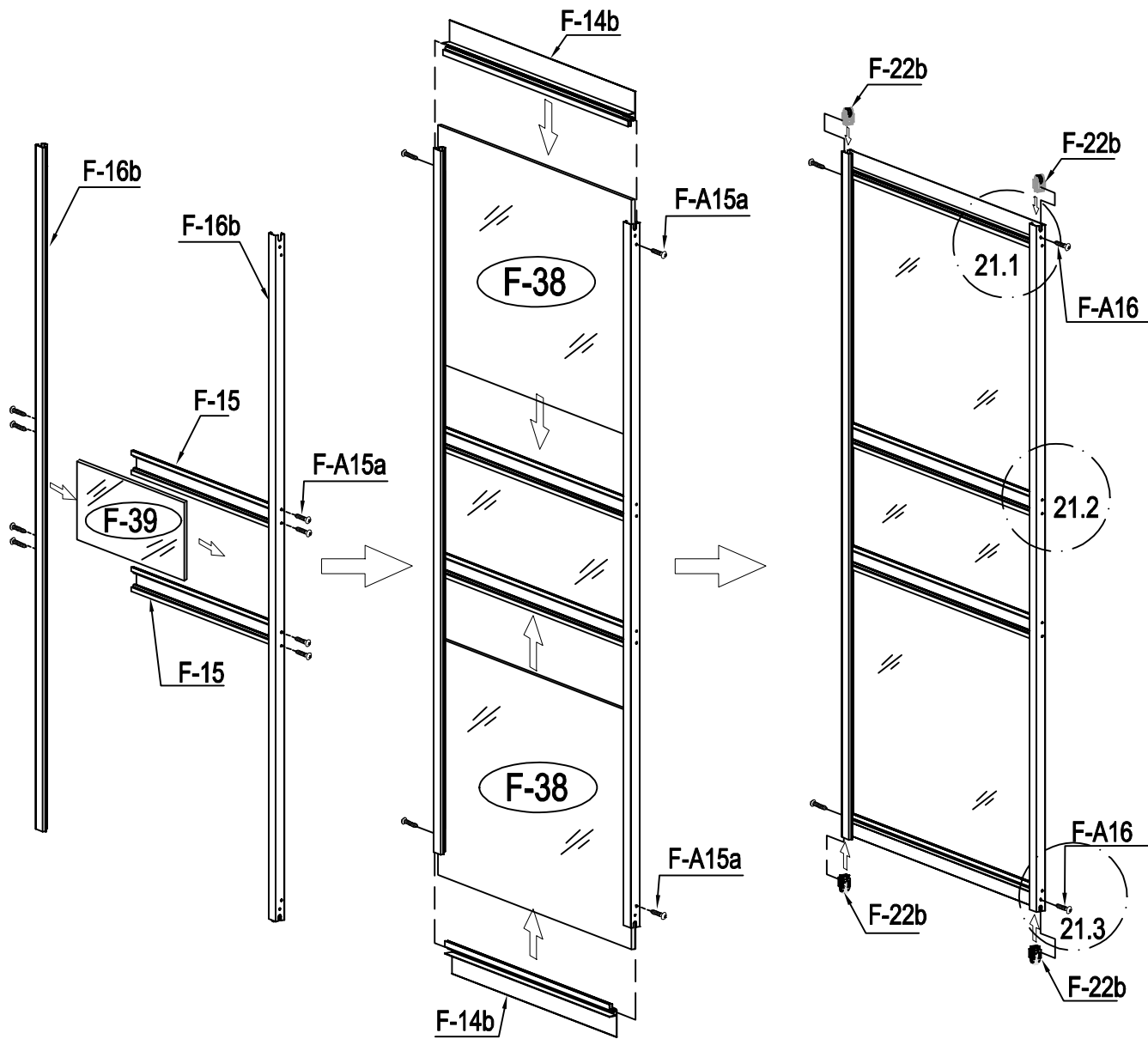


	F-25	1
	F-26	2
	F-27	1
	F-20	1
	F-37	1
	F-A16	2
	F-A14	4

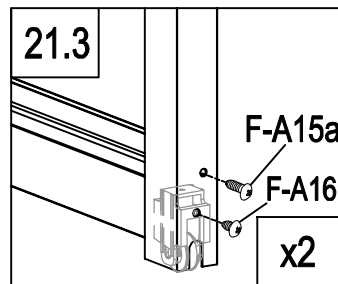
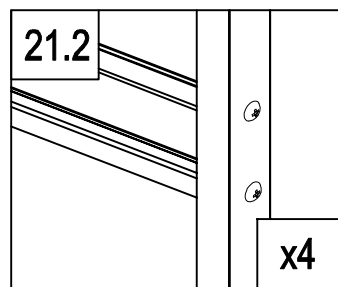
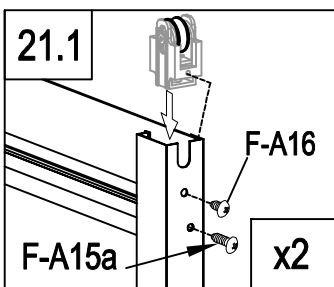


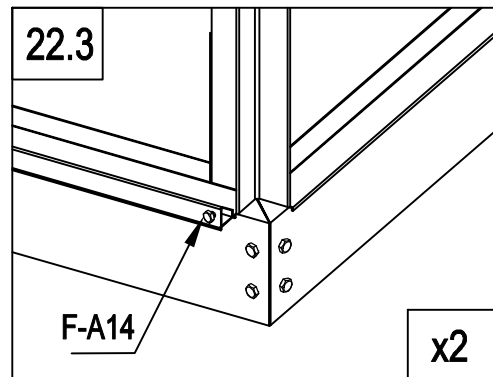
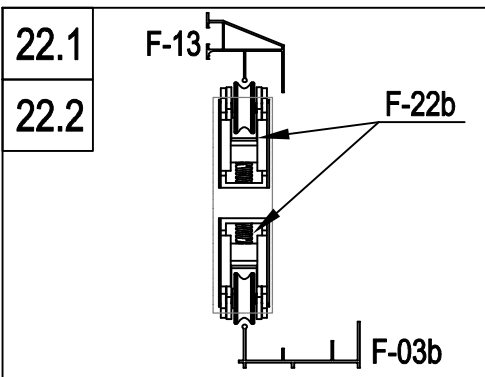
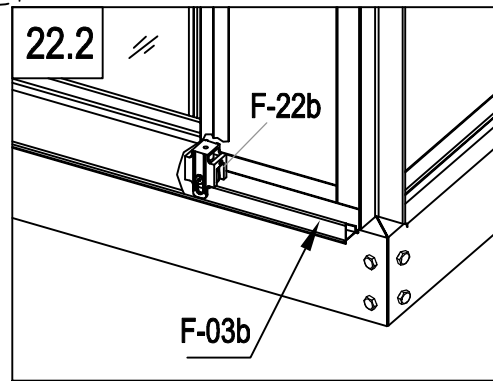
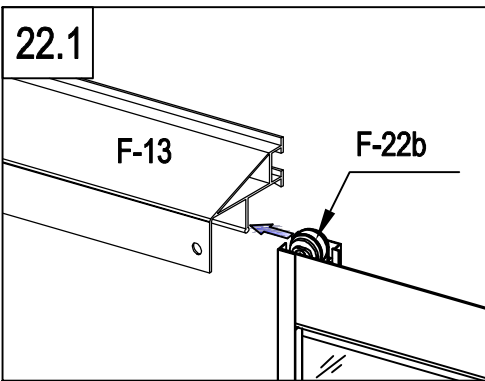
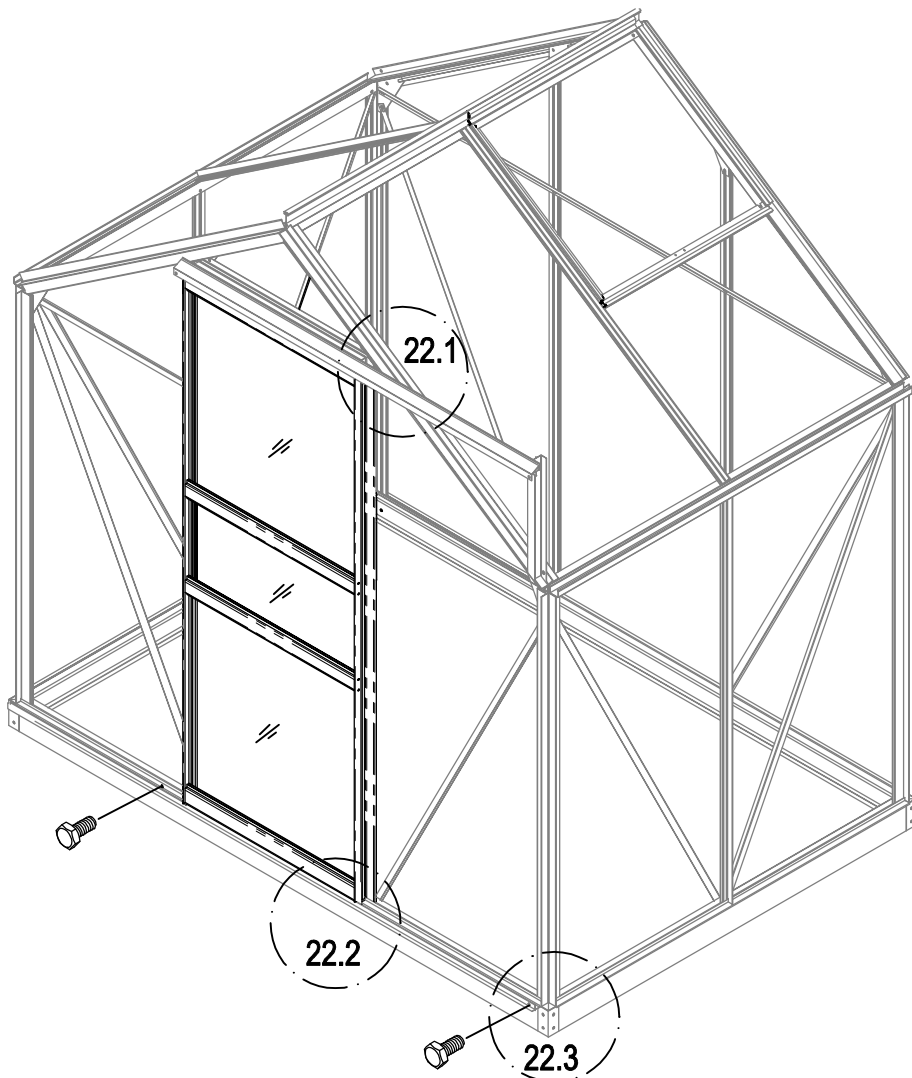




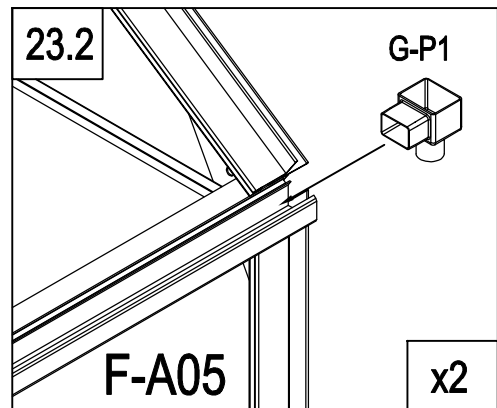
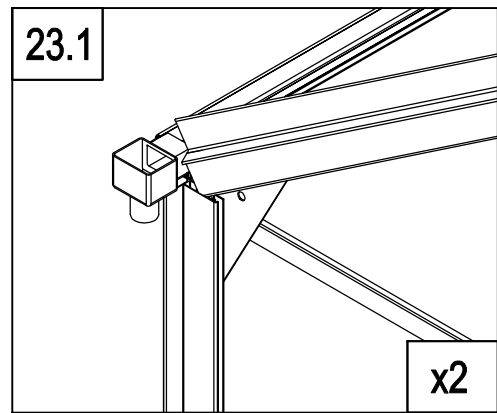
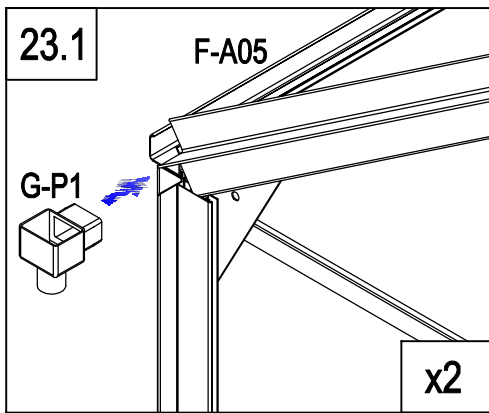
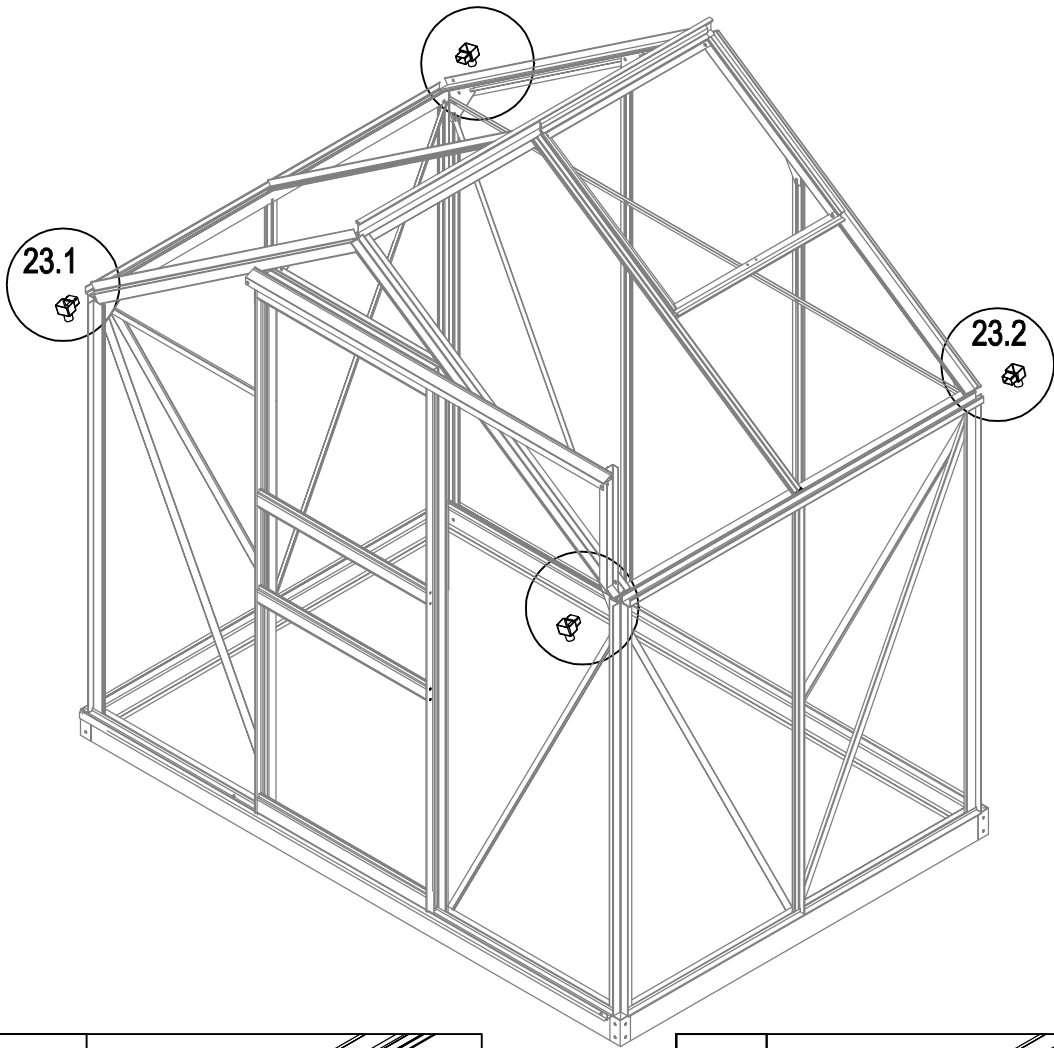


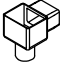
	F-38	2
	F-39	1
	F-16b	2
	F-14b	2
	F-15	2
	F-22b	4
	F-A15a	12
	F-A16	4



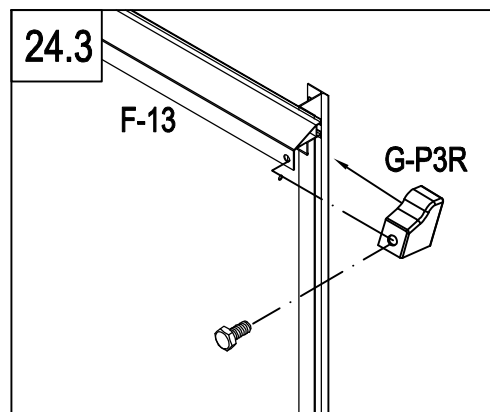
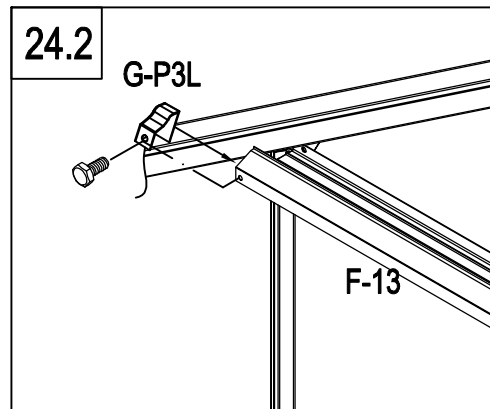
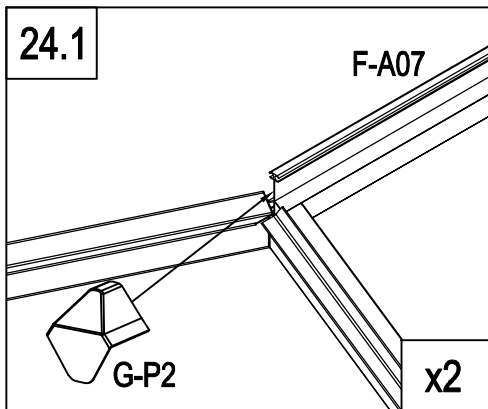
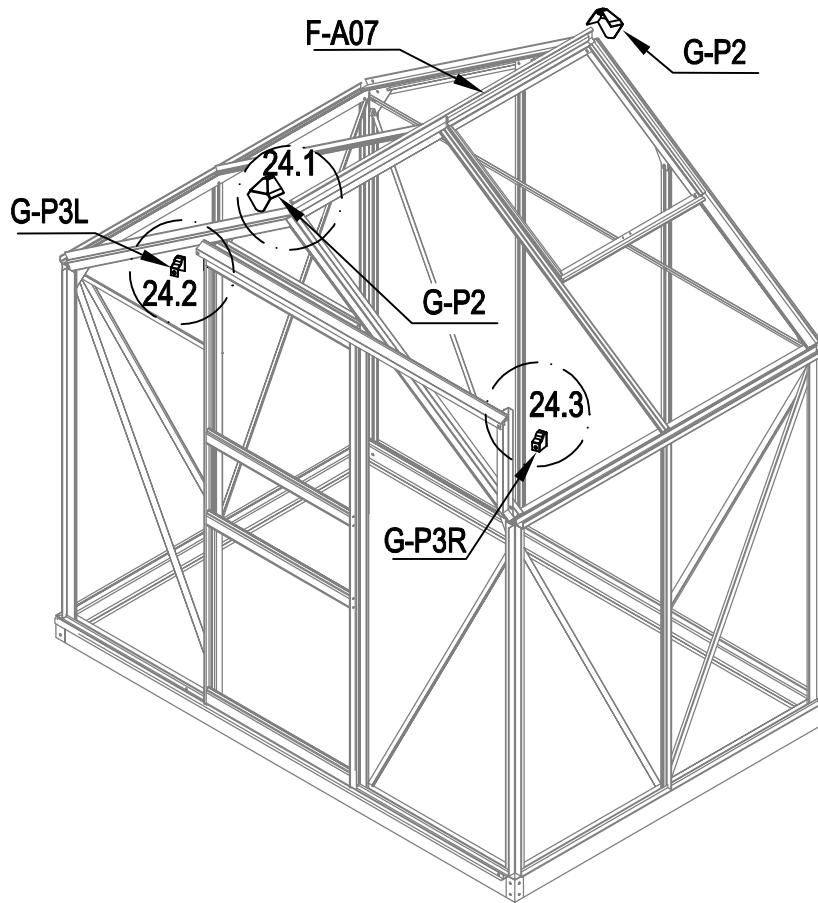





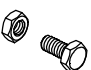
	<b>F-A14</b>	<b>2</b>
--	--------------	----------

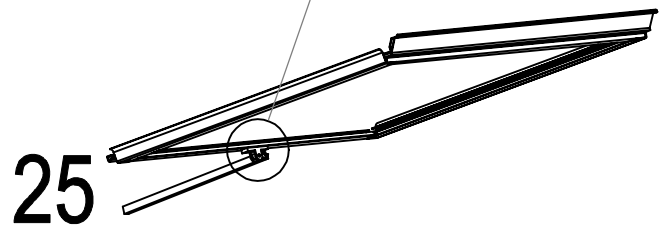
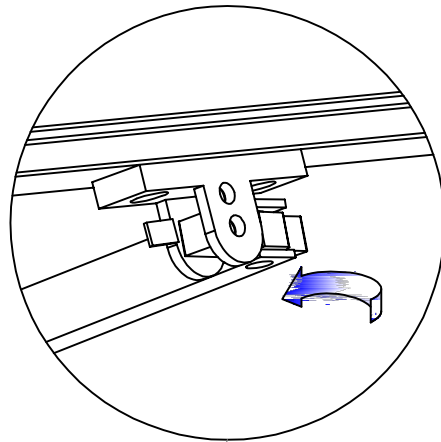
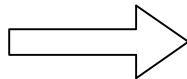
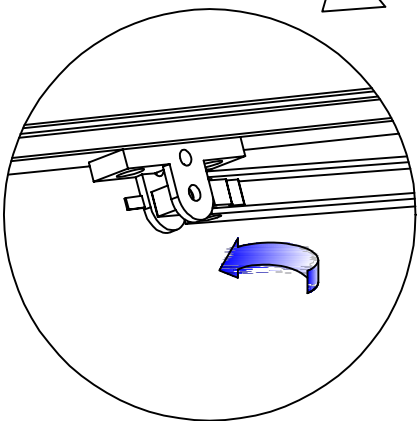
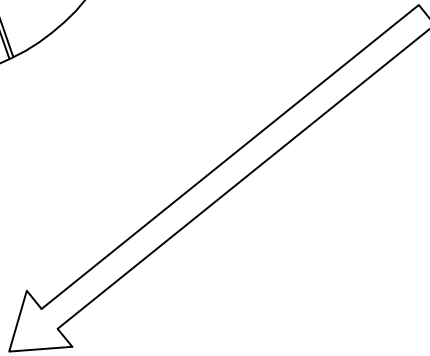
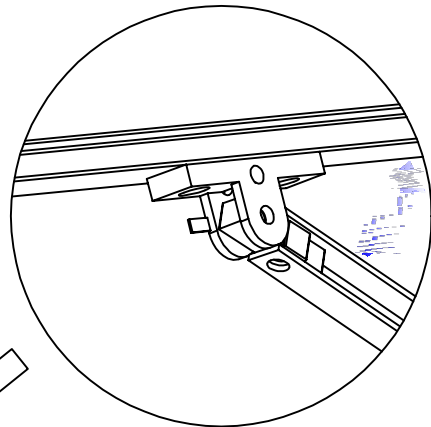
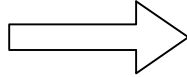
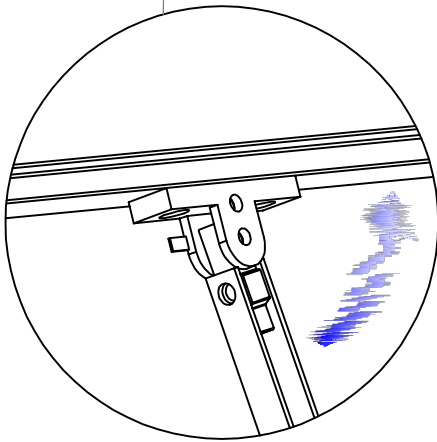
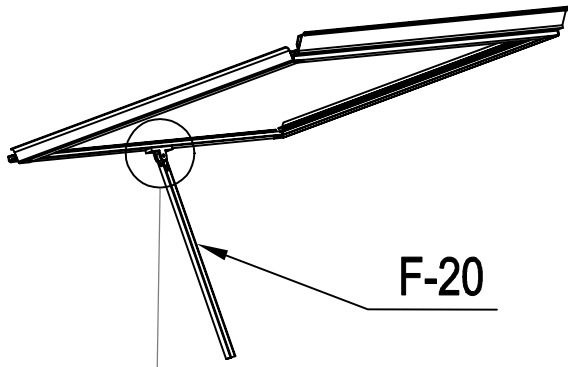


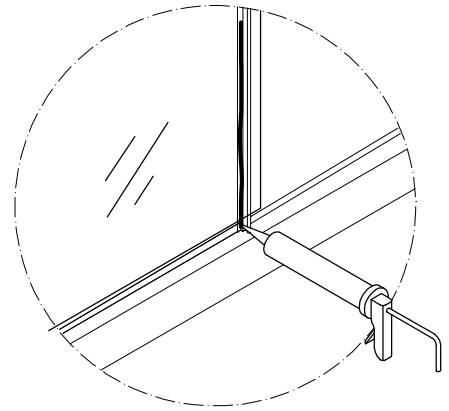
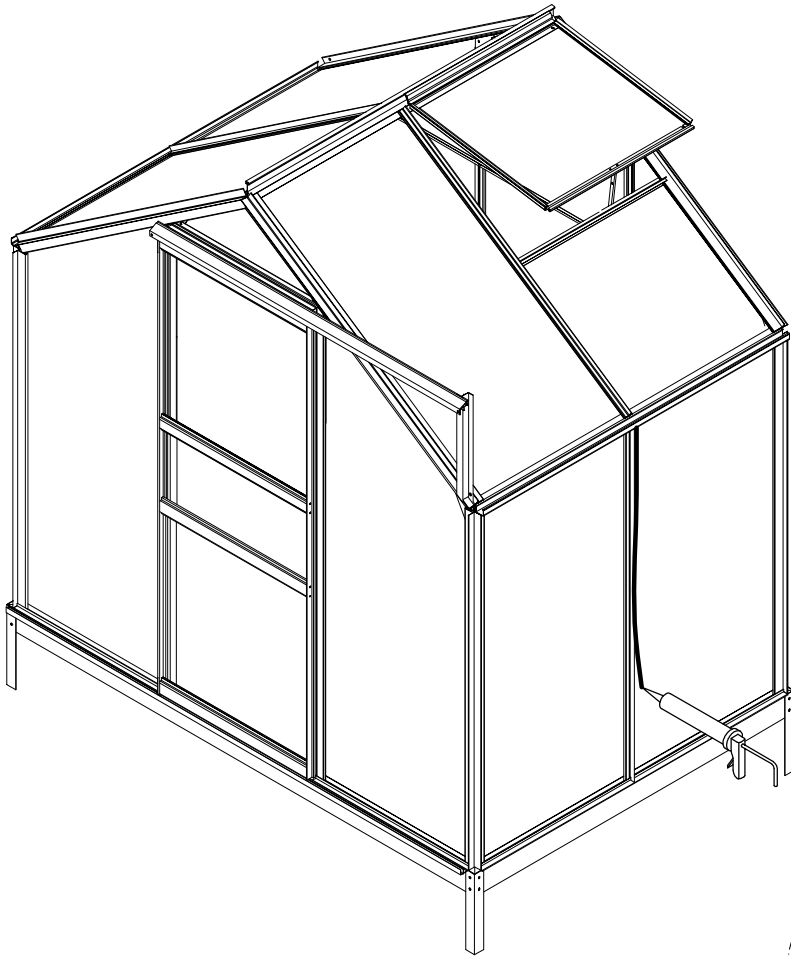
	G-P1	4
---	------	---

23



	G-P2	2
	G-P3L	1
	G-P3R	1
	F-A14	2





## Poradenství

- pro větší pevnost můžete také použít lepidlo nebo pásy mezi stabilitou
- silikonový tmel a lepicí pistole nejsou součástí naší sady nářadí
- silikonový tmel používejte pouze na hliníkové části