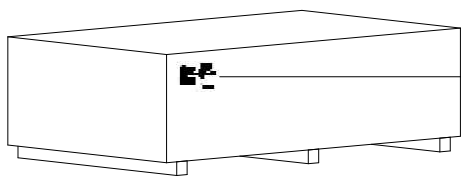


zahradní lavice se stolem

návod na montáž / összeszerelési útmutató / instrukcje montażu

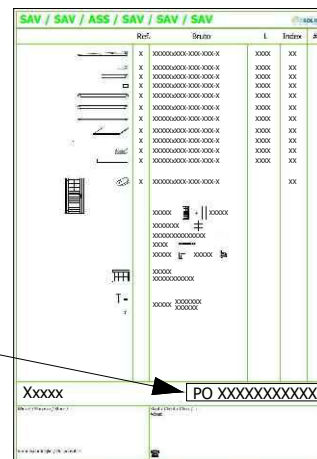


- (GB) Sticker
- (NL) Sticker
- (F) Autocollant
- (D) Aufkleber



- (GB) Delivery note
- (NL) Leveragesbon
- (F) Bon de livraison
- (D) Lieferbeleg

n° PO xxxxxxxxxxxx



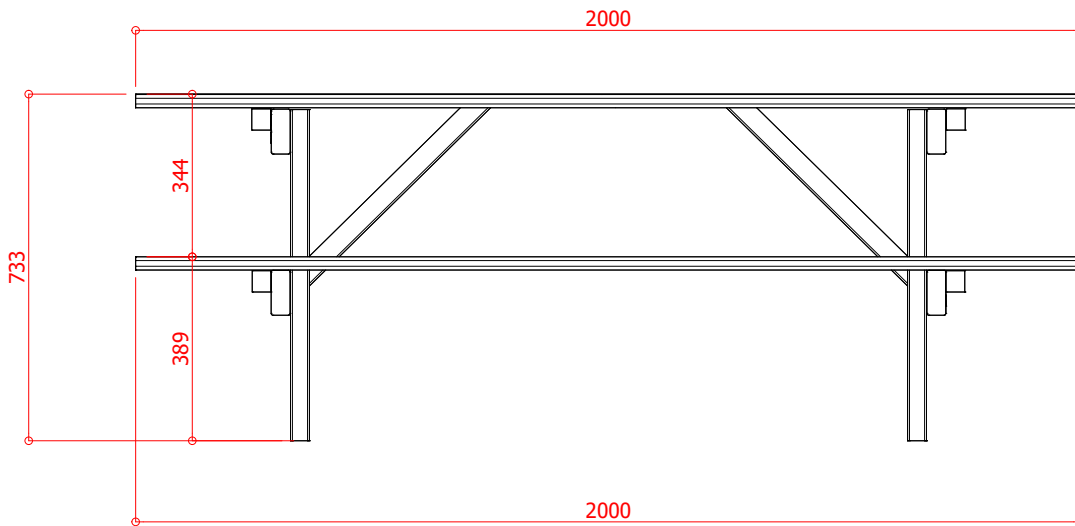
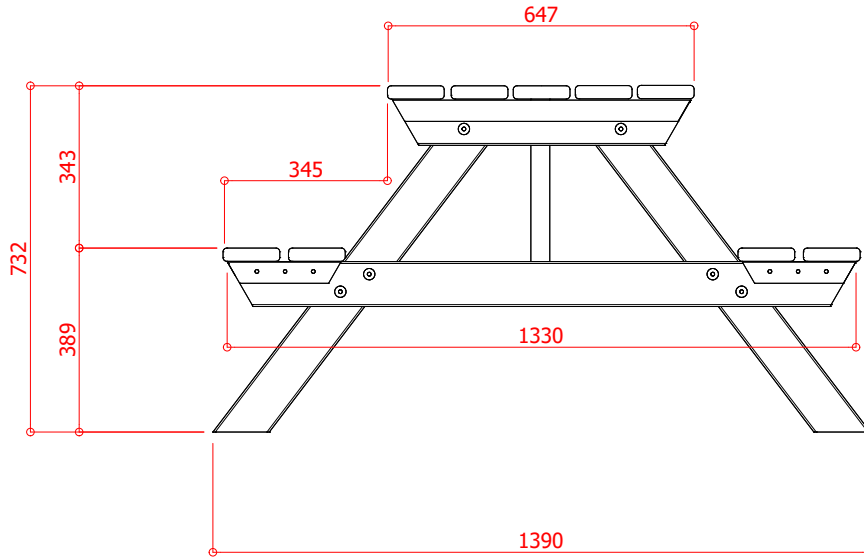
- (GB) After sales service
- (NL) Dienst na verkoop
- (F) Service après vente
- (D) Kundendienst

Ref.

L

Index

#



SG924

PO _____

Winkel / Magasin / Store / :

Klant / Cliënt / Client / :
Adres:

Verantwoordelijke / Responsable



	Ref.		L	Index	#	
	A	SG924-A		2		
	A1	RW040x090-4R4-ANG-1	969	2		
	A2	RW040x090-4R4-ANG-1	1330	1		
	A3	RW040x090-4R4-ANG-1	630	1		
	B	SG924-B			1	
	B1	WW028x120-4R8-TSI-1	2000	5		
	B2	RW040x045-4R4-ANG-1	630	3		
	C	SG924-C			2	
	C1	WW028x120-4R8-TSI-1	2000	2		
	C2	RW040x045-4R4-ANG-1	170	3		
	D	RW040x045-4R4-ANG-1	590	2		
		SG924-zmt		1		
		4.0x45		4		
		5.0x70		14		
		M8 x 75		16		
				16		
				16		

SG924

PO _____

Winkel / Magasin / Store / :

Klant / Cliënt / Client / :
Adres:

Verantwoordelijke / Responsable



Ref.

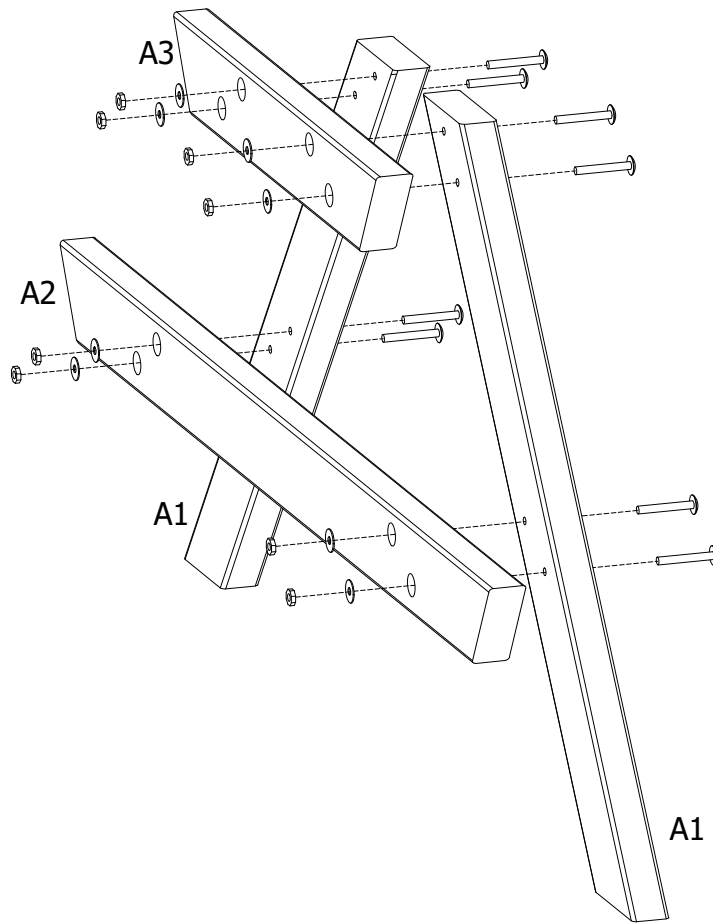
L

Index


#


- A1 =2
- A2 =1
- A3 =1

1



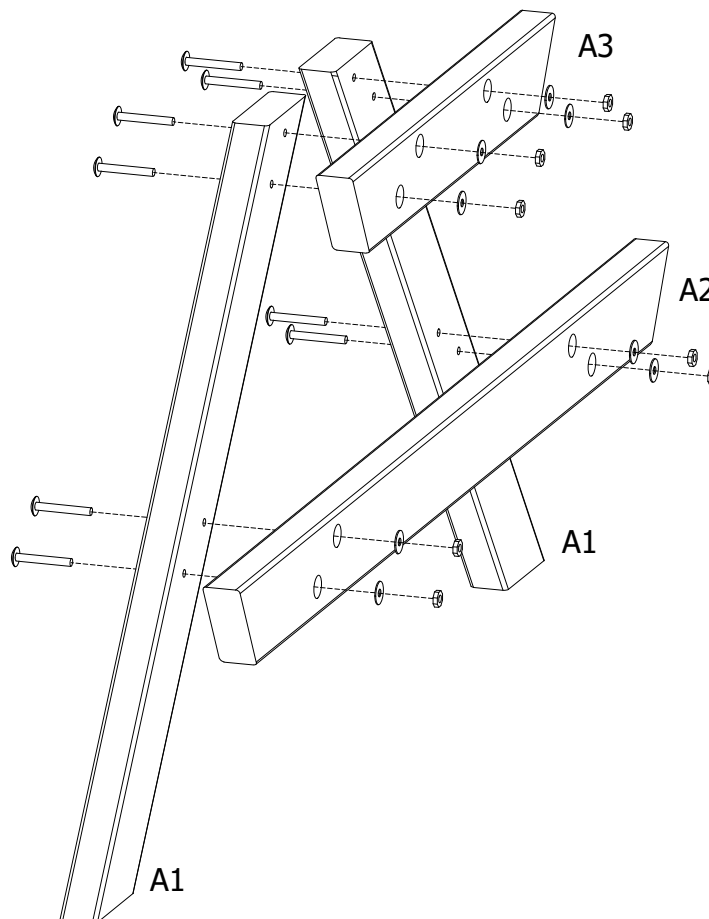
 M8X75 #16

 #16


 #16


- A1 =2
- A2 =1
- A3 =1

2



 M8X75 #16

 #16

 #16

Ref.

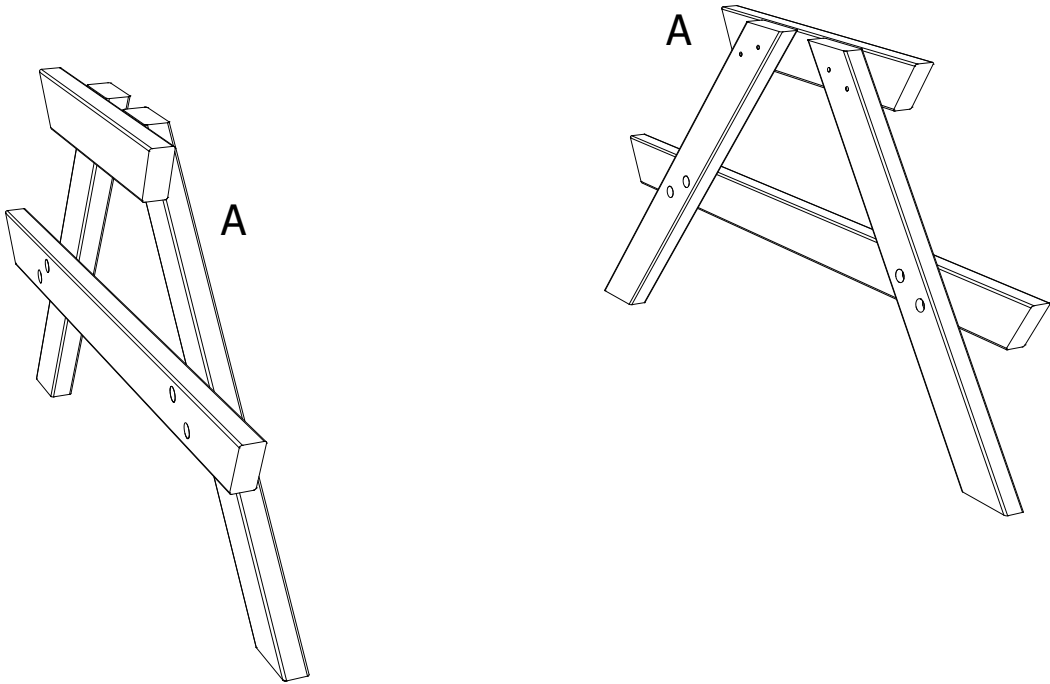
L

Index

#

A = 2

3

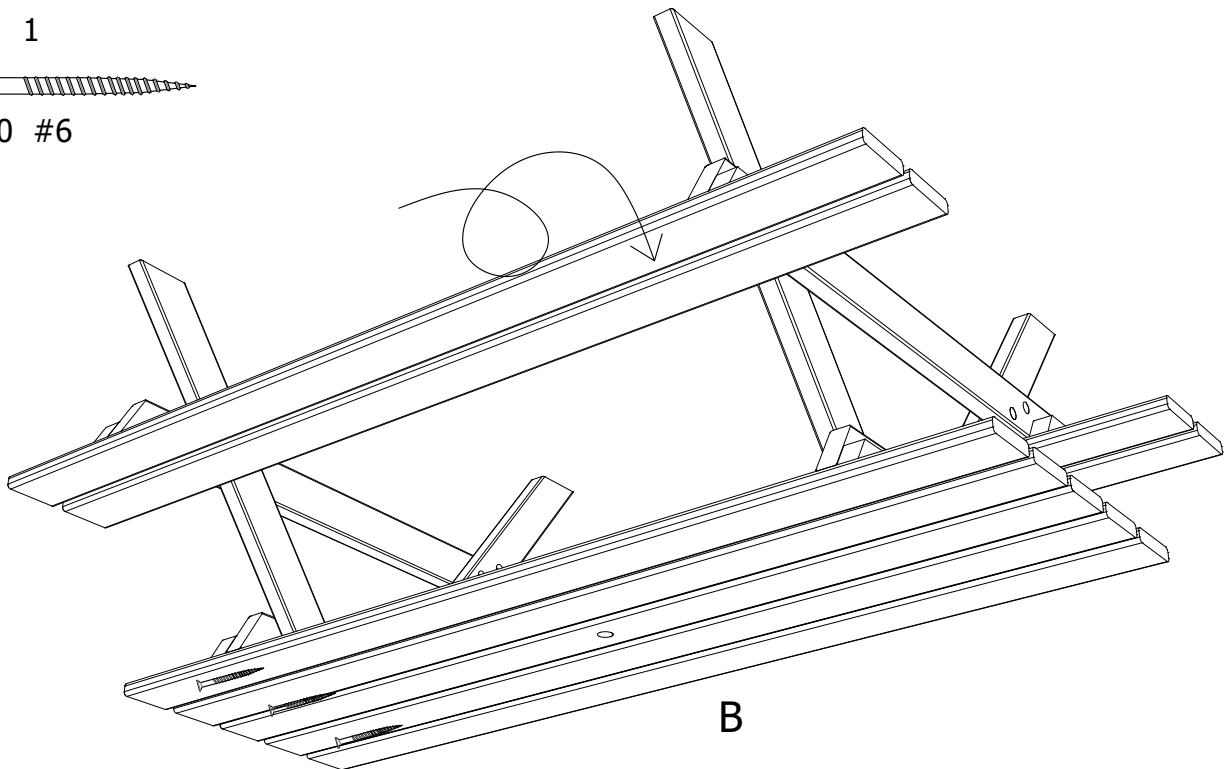


B = 1



5.0X70 #6

4



>

B

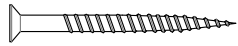
Ref.

L

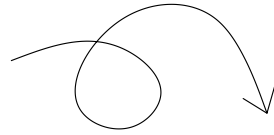
Index

#

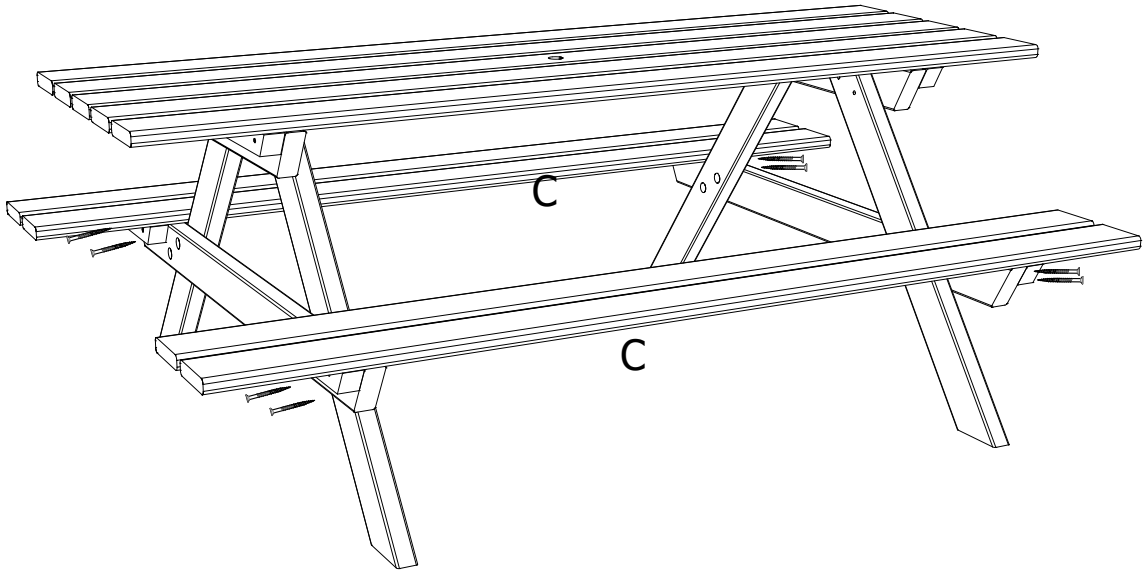
C = 2



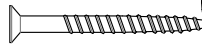
5.0X70 #8



5



D = 2



4.5X45 #4

6

