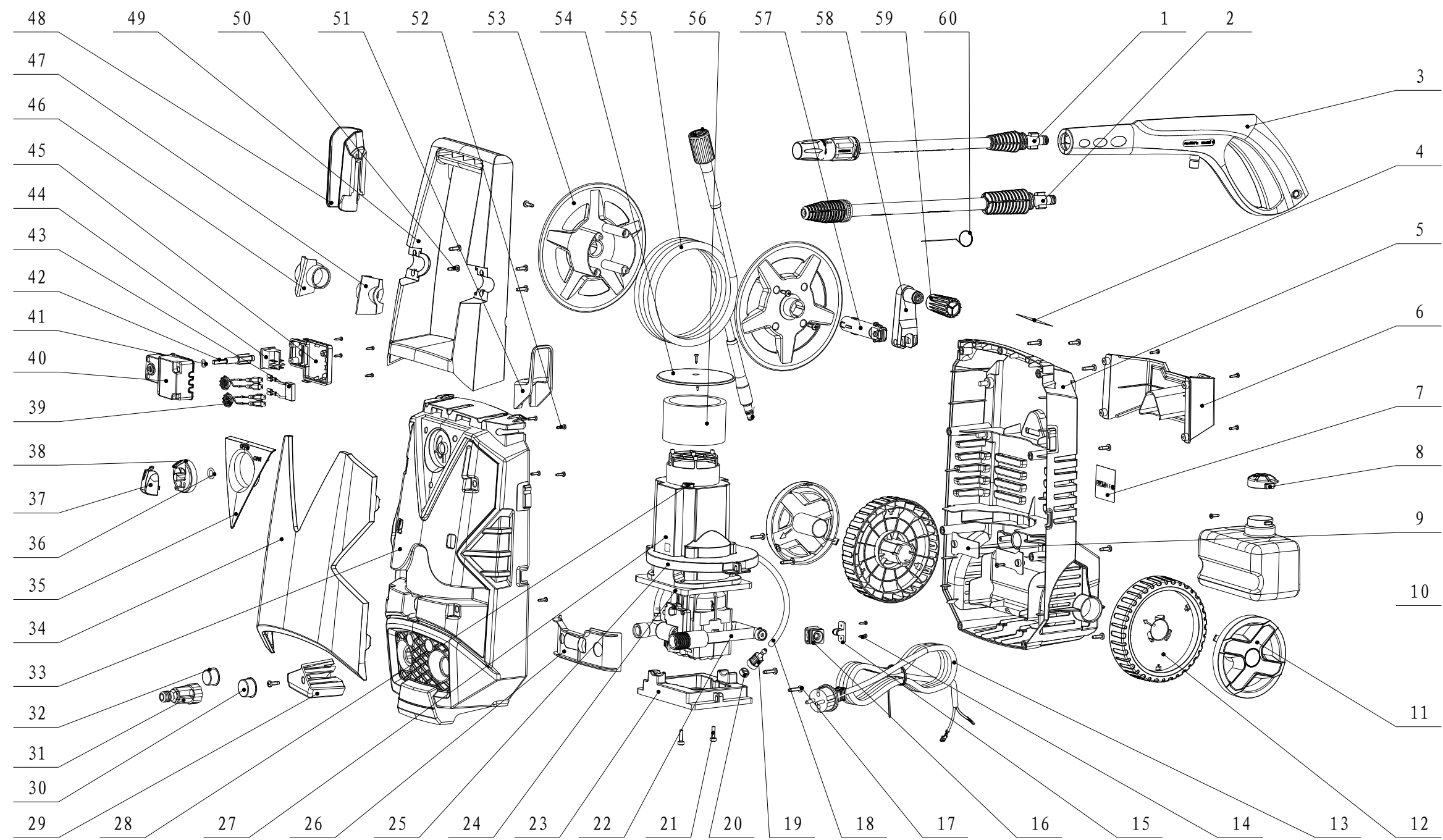


	REPW 150		
B			



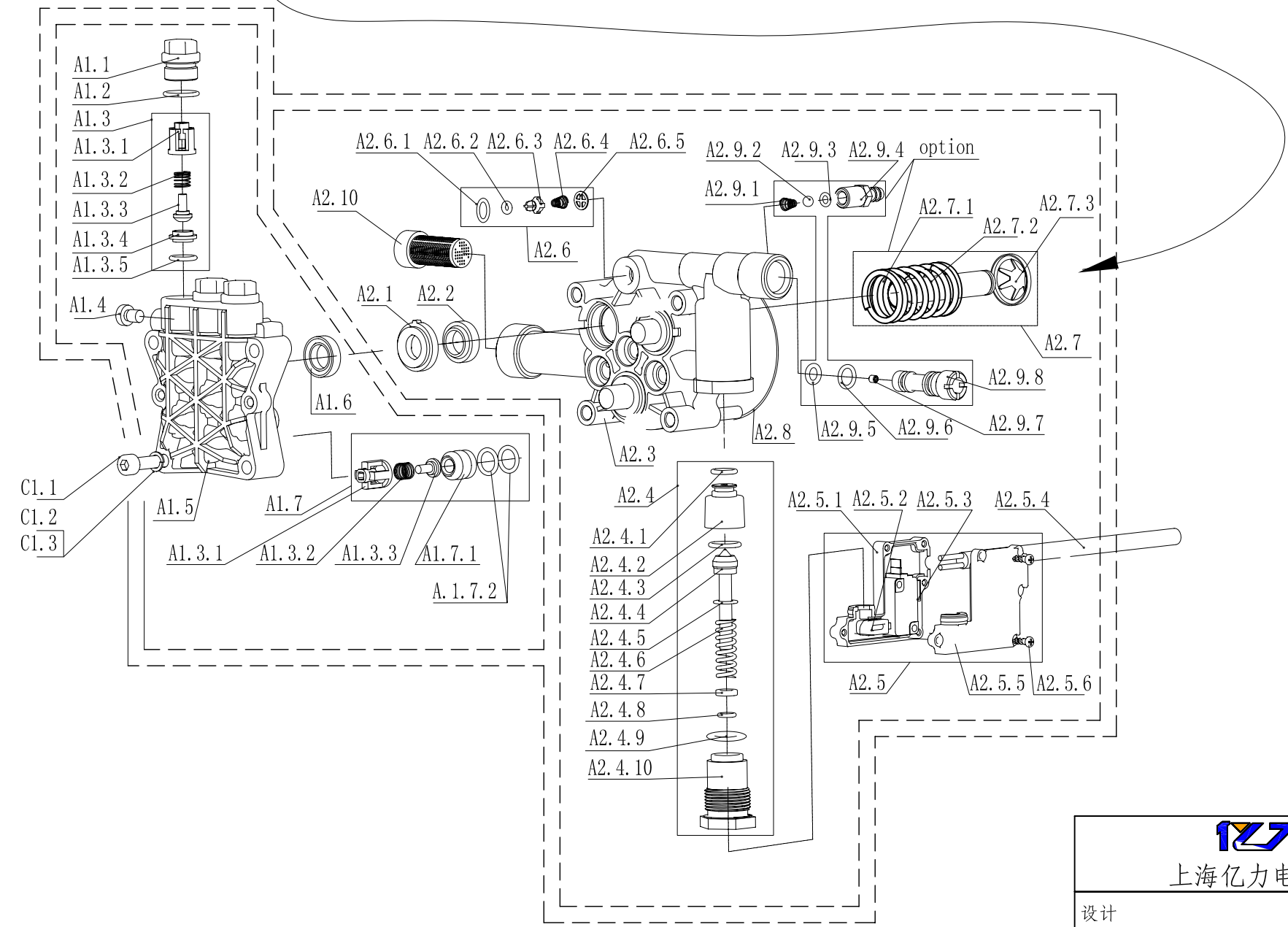
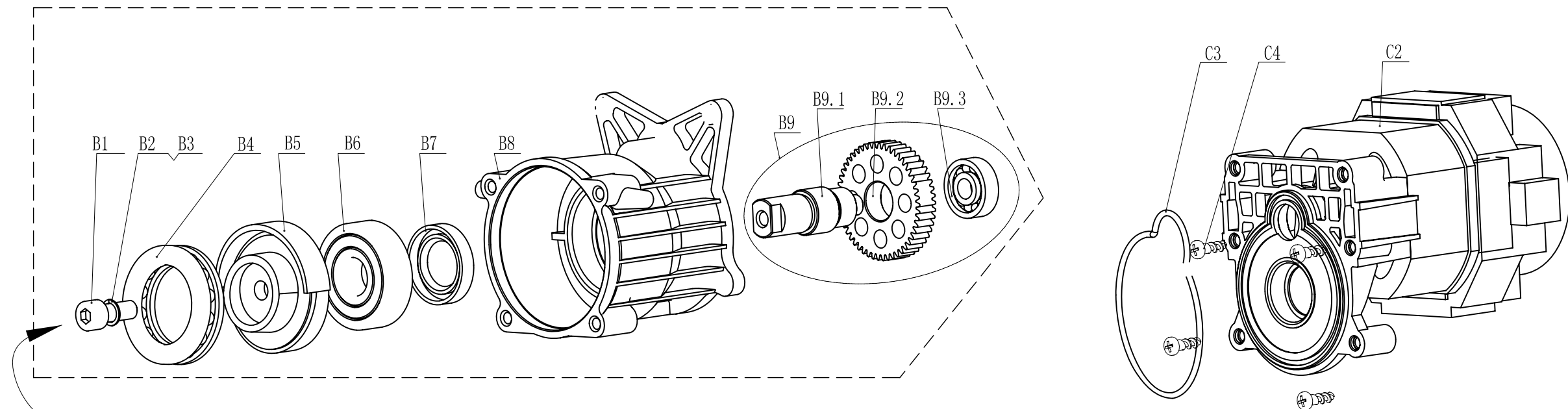
YILI SH					YLQ5660
					YLQ5660C-B
				1/4	YLQ5660. 2
				4: 25	B

REPW 150 SPARE PARTS LIST


NO.	Drawing No.	English Name	Quantity	
1	REPW150-1	bajonet (YLG05 lance)	1	
2	REPW150-2	bajonet turbo (turbo lance)	1	
3	REPW150-3	pistole (YLG05 gun)	1	
4	REPW150-4	štítek (warning label)	1	
5	REPW150-5	zadní kryt (rear housing)	1	
6	REPW150-6	držák příslušenství (accessory holder)	1	
7	REPW150-7	štítek (rating label)	1	
8	REPW150-8	uzávěr nádrže (capsule)	1	
9	REPW150-9	deska (baffle board)	2	
10	REPW150-10	nádrž (detergent bottle)	1	
11	REPW150-11	poklice kola (wheel cover)	2	
12	REPW150-12	kolečko (wheels)	2	
13	REPW150-13	přívodní kabel (cable)	1	
14	REPW150-14	šroub (screw ST3X13)	7	
15	REPW150-15	úchyt kabelu (cable plate)	1	
16	REPW150-16	průchodka kabelu (cable sleeve)	1	
17	REPW150-17	šroub (screw ST4.8X20)	6	
18	REPW150-18	hadička (detergent pipe)	1	
19	REPW150-19	čep hadičky (spigot)	1	
20	REPW150-20	zástrčka čepu (spigot plug)	1	
21	REPW150-21	šroub (screw M5X18)	2	
22		motor+pump 8830+P08	1	OPTIONAL
		motor+pump 8840+P08	1	OPTIONAL
		motor+pump 9640+P08	1	OPTIONAL
		motor+pump 9650+P08	1	OPTIONAL
22	REPW150-22	motor+pump 9655+P08	1	
23	REPW150-23	deska čerpadla(pump base)	1	
24	REPW150-24	spodní kryt(fan cover front)	1	
25	REPW150-25	držák motoru (motor holder)	1	
26	REPW150-26	těsnění vývodů(waterproof seal)	1	
27	REPW150-27	kryt motoru (c type fan cover)	1	
28	REPW150-28	průchodka (water proof sleeve)	2	
29	REPW150-29	uložení pistole (gun stock)	1	
30	REPW150-30	zátka (water inlet cap)	1	
31	REPW150-31	redukce k hadici (water inlet reducer)	1	
32	REPW150-32	zátka (water outlet cap)	1	
33	REPW150-33	přední skelet (front housing)	1	
34	REPW150-34	maska (decorate board)	1	
35	REPW150-35	maska spínače (switch decorate board)	1	
36	REPW150-36	o-kroužek (o-ring 11X2.8)	1	
37	REPW150-37	kryt tlačítka (switch knob cover)	1	
38	REPW150-38	tlačítko (switch knob)	1	
39	REPW150-39	cívka (inductance)	2	OPTIONAL
40	REPW150-40	skelet vypínače (switch board)	1	
41	REPW150-41	o-kroužek (o-ring 8.5X1.8)	1	
42	REPW150-42	tyčka vypínače (switch pole)	1	
43	REPW150-43	kondenzátor (capacitor)	1	OPTIONAL

44	REPW150-44	vypínač (switch)	1
45	REPW150-45	kryt vypínače (switch cover)	1
46	REPW150-46	uložení navijáku L (left side)	1
47	REPW150-47	uložení navijáku R (right side)	1
48	REPW150-48	držák pistole (gun holder)	1
49	REPW150-49	madlo (handle)	1
50	REPW150-50	šroub (screw ST4.8X16)	16
51	REPW150-51	držák kabelu (cable holder)	1
52	REPW150-52	šroub (screw nST3.5X13F)	13
53	REPW150-53	1/2 navijáku (hose reel)	2
54	REPW150-54	zátky ventilace (fan cap)	1
55	REPW150-55	tlaková hadice (pressure hose)	1
56	REPW150-56	prachovka (fan cover rear)	1
57	REPW150-57	tyčka (rolling stick)	1
58	REPW150-58	páka (rocking handle)	1
59	REPW150-59	rukojež páky (handle sheath)	1
60	REPW150-60	pin	1

版本	修订内容	技改单号	修改



注：本爆炸图为“电机泵总成”的爆炸图，为了便于模块化管理，电机泵总成的爆炸图不包含减振圈、出线圈、风罩（风罩可能包含安装其中开关、开关旋钮等）等零件，上述零件会在“机芯爆炸图”中体现。

 上海亿力电器有限公司		材料	中文名称	
		重量	HC88/96-P08电机泵爆炸图	
设计	标准化	阶段标记	英文名称	
审核	批准	页码 1/1	图号	版本
会签	日期	比例	HC88/96-P08-EX	

číslo	englisch	název
REPW150-A1.1	valve nut	zátko
REPW150-A1.2	O-ring	o-kroužek
REPW150-A1.3	oulet valve assemble	ventil (1kus)
REPW150-A1.6	Y-seal	gufero
REPW150-A1.7	Inlet valve kit	ventil pístu (1kus)
REPW150-A2.1	seal bracket	sedlo
REPW150-A2.2	piston oil seal	gufero pístku
REPW150-A2.4	bypass valve kit	tlakový spínač
REPW150-A2.5	micro-switch kit	tlakový spínač elektro
REPW150-A2.7	piston kit	píst
REPW150-A2.6	chief valve kit	ventil
REPW150-A2.9	siphon kit	výpost. Ventil
REPW150-C.3	sealing	těsnění