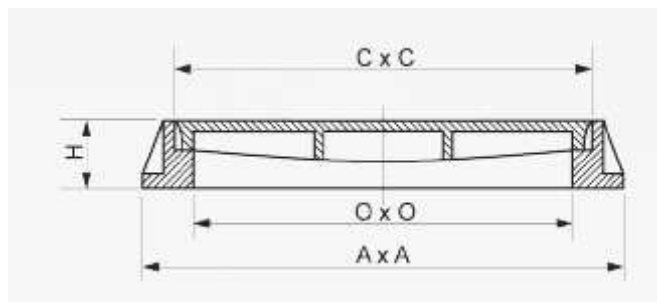


CH4

Litínový poklop D400



Technický popis:

- zátěžová třída C250 – D400
- protiskluzový povrch
- možnost uzamykání pomocí nerezových šroubů

typ	vnitřní rozměr	vnější rozměr	rozměr poklopu	výška rámu	Hmotnost
	O x O	A x A	C x C	H	
	mm	mm	mm	mm	kg
CH4 83.70 D	700	830	755	75	133
CH4 93.80 D	800	930	855	100	197
CH4 104.90 D	900	1040	960	100	280
CH4 114.100 D	1000	1140	1055	100	360
CH4 135.120 D	1200	1350	1260	100	395