

## **GARÁŽOVÉ STÁNÍ CP7**

### **Montážní návod**

Velikost: 505 cm délka × 300 cm šířka × 192/219 cm výška



### **DŮLEŽITÉ**

Před montáží garažového stání si důkladně přečtěte tento návod. Ujistěte se, že jsou v kartonové krabici všechny díly správného typu a ve správném množství, jak je uvedeno na seznamu uvedeném na každé příslušné stránce. Montážní kroky provádějte v pořadí uvedeném v tomto návodu. Nedotahujte příčky na maximum, dokud nedokončíte sestavení polykarbonátových panelů. Tento návod uschovejte pro pozdější použití.

### BEZPEČNOSTNÍ DOPORUČENÍ

Doporučujeme, abyste při montáži použili pracovní rukavice.

Neprovádějte montáž při větru nebo dešti.

Při práci používejte pevnou obuv a ochranné brýle.

Všechny plastové pytlíky bezpečně zlikvidujte mimo dosah malých dětí.

Garážové stání musí být umístěno a upevněno na rovném povrchu.

Během stavby konstrukci nenaklánějte ani na ní netlačte.

Při montáži omezte pohyb dětí v okolí pro jejich bezpečí.

Garážové stání nestavte v oblasti vystavené nadměrnému větru.

Nesnažte se stavět garážové stání, pokud jste unavení, požili jste drogy, alkohol, nebo pokud trpíte závratí.

Pokud používáte žebřík nebo elektrické nářadí, dodržujte bezpečnostní doporučení výrobce.

Pod hliníkovým příštřeškem nesmí být skladovány horké předměty, jako jsou grily, letovací lampy atd.

Než začnete do země kopat nebo vrtat ukotvení, ujistěte se, že v ní nejsou žádné skryté trubky nebo kabely.

### VŠEOBECNÁ DOPORUČENÍ

Jedná se o vícedílnou sestavu, na montáž si vyčleňte alespoň 5 hodin času.

Vyberte vhodné místo, např. bez převislých stromů.

Pokud budete kotvit konstrukci přímo na pevný betonový podklad, kotvěte ji skrz předvrtané otvory v dodané kovové základně.

Je nutné zkontrolovat si součástky předem a položit si je na dosah.

Všechny malé dílky (šrouby atd.) ponechte v misce, aby se neztratily.

Střechu je pak třeba udržovat bez sněhu a listí.

### PÉČE A ÚDRŽBA

Pokud potřebujete garážové stání čistit, opláchněte jej pouze tlakovou čistou vodou.

K čištění průhledných panelů **NEPOUŽÍVEJTE aceton, abrazivní nebo jiné speciální čisticí prostředky. Rovněž použití houbičky na nádobí hrubou stranou způsobí poškrábání panelů. Poškrábání povrchu následně snižuje úroveň UV ochrany a tím dojde k degradaci desky UV zářením a zkrěhnutí.**

### POTŘEBNÉ NÁSTROJE A POMŮCKY

#### Ochranné pomůcky:

1. Přilba
2. Rukavice
3. Bavlněný overal s dlouhými rukávy
4. Lékárnička
5. Ochranné brýle



#### Měření (metrické):

1. Pásno (5 m)
2. Úhelník
3. Vodováha



#### Instalační nástroje:

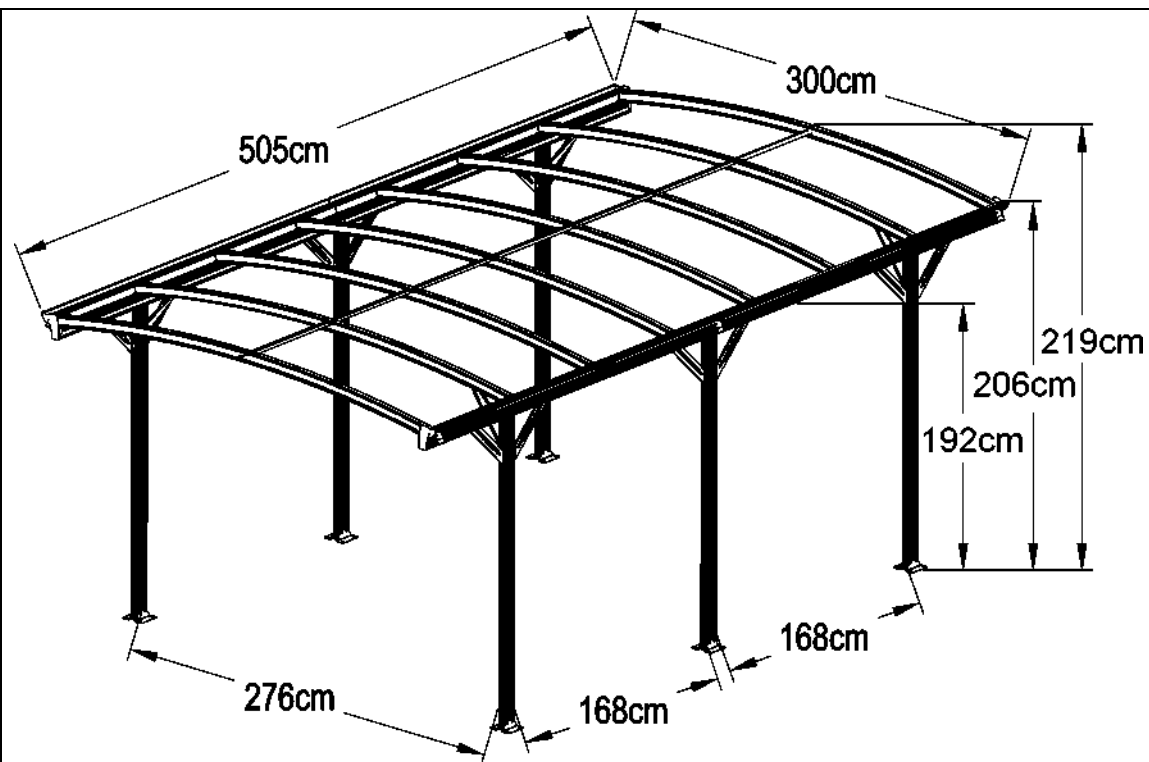
1. Schůdky ≈ 1,5 m vysoké
2. Klíč 10 mm (lepší je ráčnový klíč)
3. Klíč 14 mm (nainstalujte rozpínací šroub)
4. Šestihranný klíč 5 mm
5. Elektrický šroubovák + 5 mm šestihranný klíč
6. Dřevěná palice
7. Značkovací pero
8. Silikon
9. Příkladový bit (8 mm a 10 mm)
10. Nůž
11. Silikon
12. Křížový šroubovák



## ROZMĚRY GARÁŽOVÉHO STÁNÍ

### Další instrukce a opatření

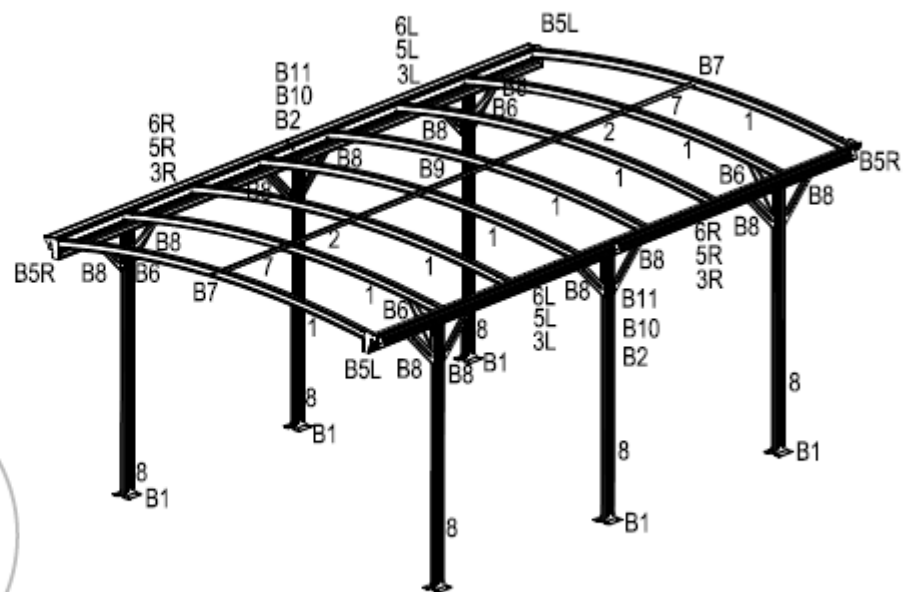
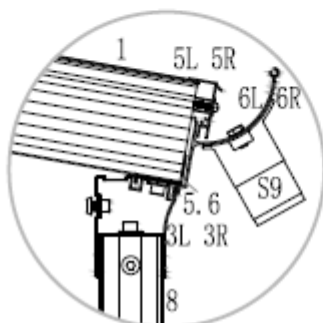
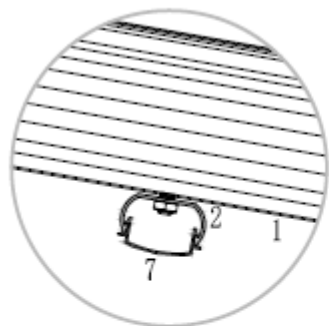
1. Montáž garážové stání doporučujeme provádět ve 2 – 4 lidech.
2. Zapotřebí je elektrické nářadí, které výrazně zefektivňuje montáž. Při jeho používání dbejte na bezpečnost svoji i svého okolí.
3. Buďte opatrní při používání tupých nástrojů, jako je např. kladivo.
4. Při práci používejte pracovní oblečení k tomu určené, s dlouhými rukávy. Dále rukavice a přilbu a při používání elektrického nářadí si nasadte ochranné brýle.
5. Nešplhejte na střechu, nestůjte na střeše, abyste nespadli.
6. V případě zranění ihned použijte soupravu pro poskytnutí první pomoci, abyste zastavili krvácení, ránu obvažte, v případě nutnosti volejte Záchranou službu na čísle 155.



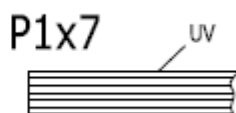
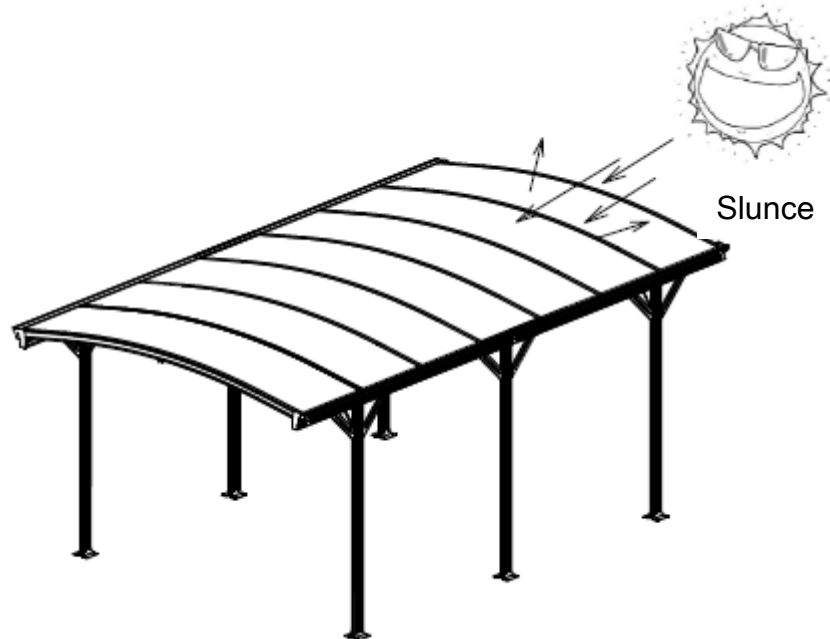
## SEZNAM DÍLŮ

konstrukce			Č.	Množství	spojky	Č.	Množství	šrouby
1	8	2960mm	B1	12		F1	16	5-40mm
2	2	2506mm	B2	6		F2	104	6-12mm
5	4	80mm	B5L	2		F3	8	5-13mm
6	12	120mm	B5R	2		F4	56	6-10mm
3L	2	2521mm  3L  3R	B6	4		F4-1	32	6mm
3R	2		B7	2		F4-2	12	6mm
5L	2	2521mm  5L  5R	B8	12		F6	24	6-60mm
5R	2		B9	1		F7	4	4-12mm
6L	2	2521mm  6L  6R	B10	2		S8 x24     S9 x6 R1x2     R3x2		
6R	2		B11	2				
7	2	2506mm	B12	2				
8	6	1950mm	P1 x7 <div style="border: 1px solid black; width: 200px; height: 60px; display: inline-block; margin-left: 10px;"></div>					

Schématický nákres instalace hliníkových rámu



## SOUHRNNÝ PŘEHLED PRO POLYKARBONÁTOVÝCH PANELŮ

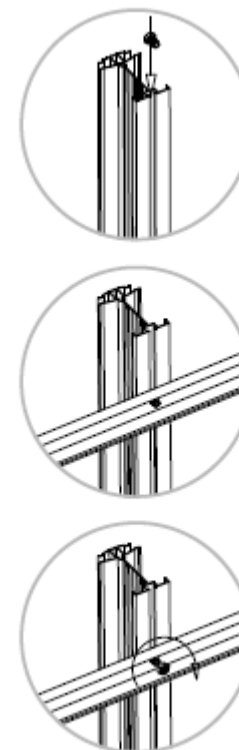


Instalace „šestihranného šroubu“

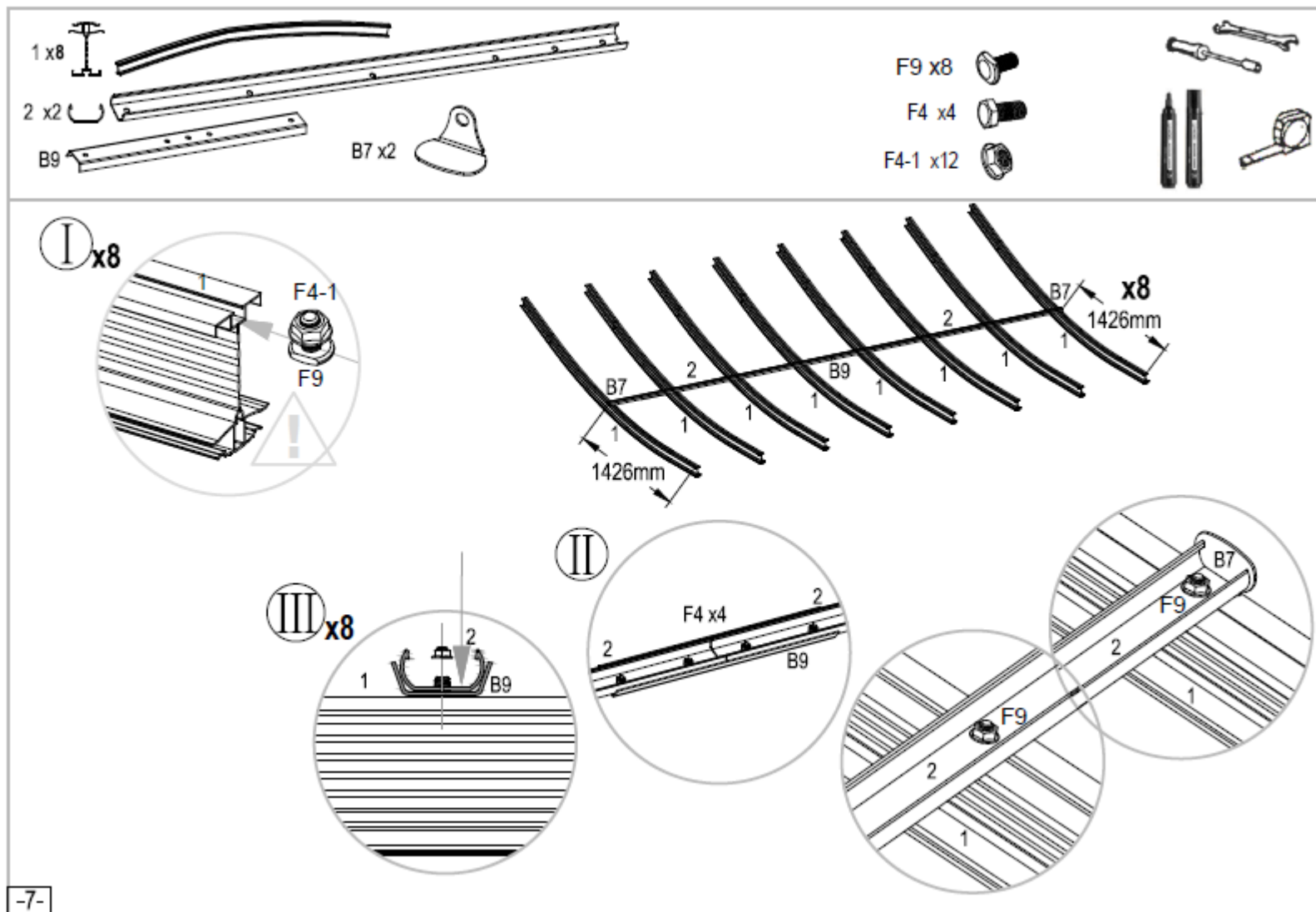
Umístěte „šestihranný šroub“ do drážky, otočte jej ve směru hodinových ručiček, dokud se nepřestane otáčet.

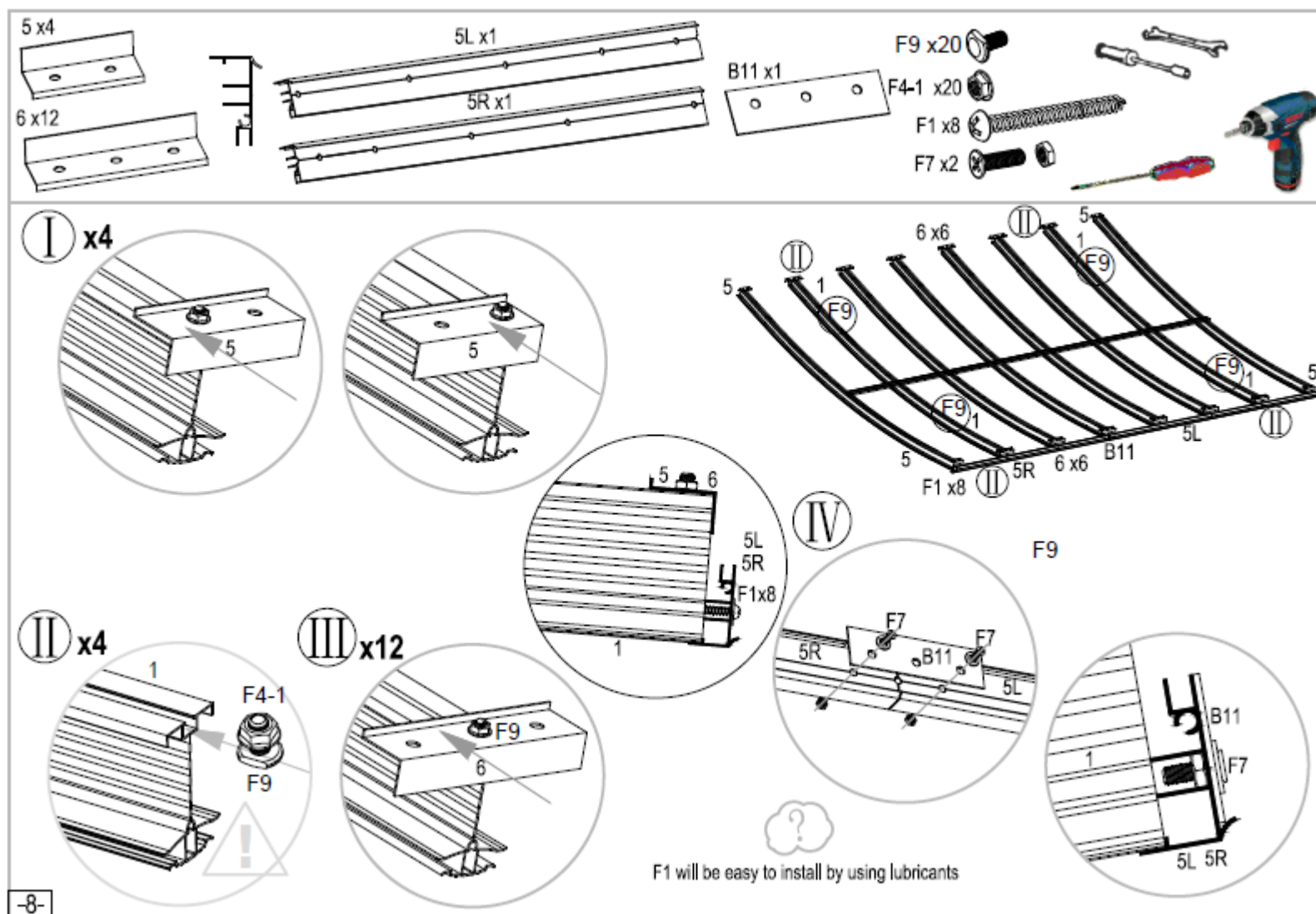
„Šestihranný šroub“ rukou seřídte a otočte tak, aby závit zapadl na místo.

Na „šestihranný šroub“ umístěte další díly a montážní matici.



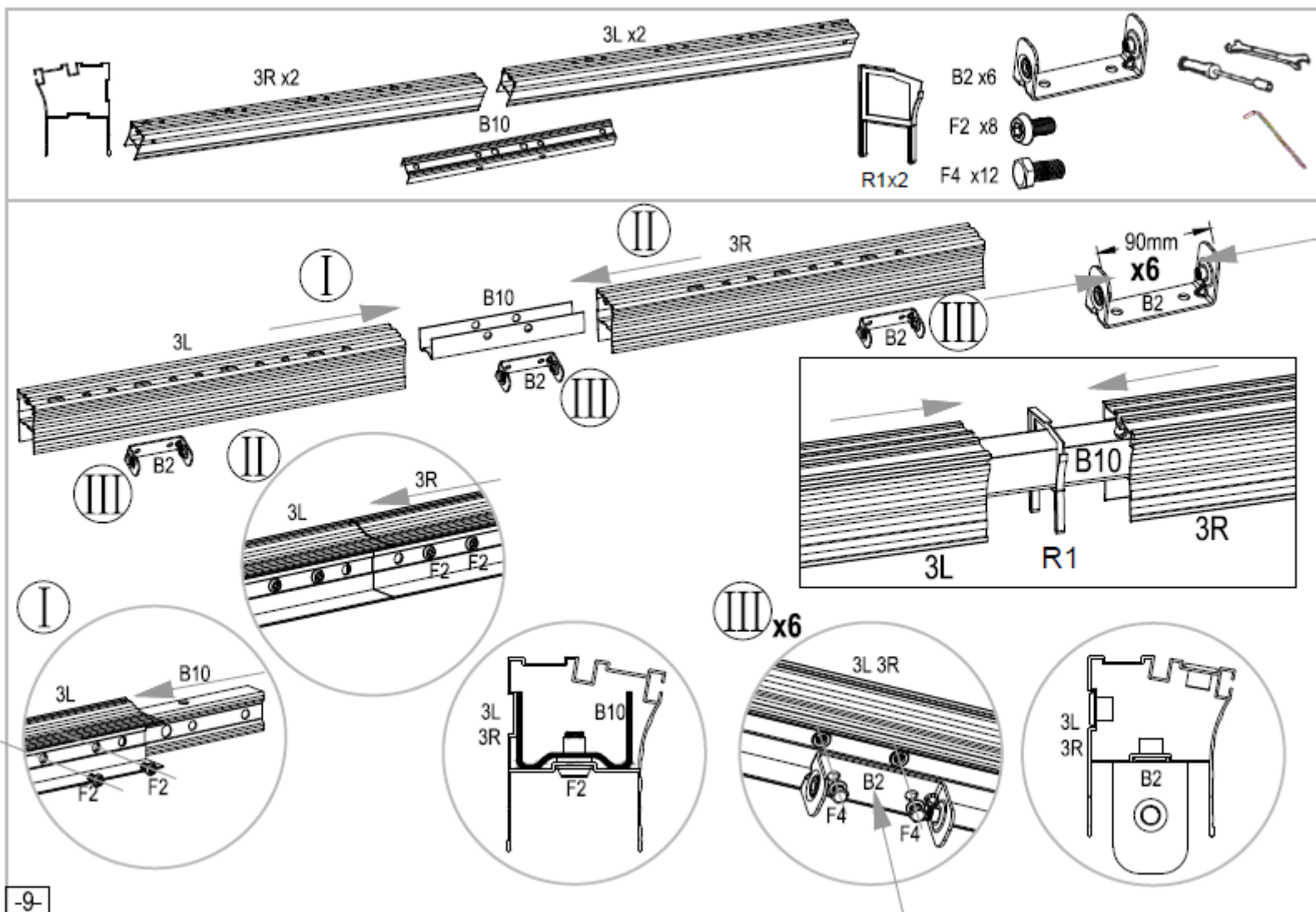
**POZOR!** Desky mají jednostrannou UV ochranu. Tato strana je pokryta ochrannou fólií s potiskem určujícím orientaci ke slunci. Tuto fólii při montáži odstraňte, ale nezapomeňte si UV stranu označit, bez fólie jí už nepoznáte.

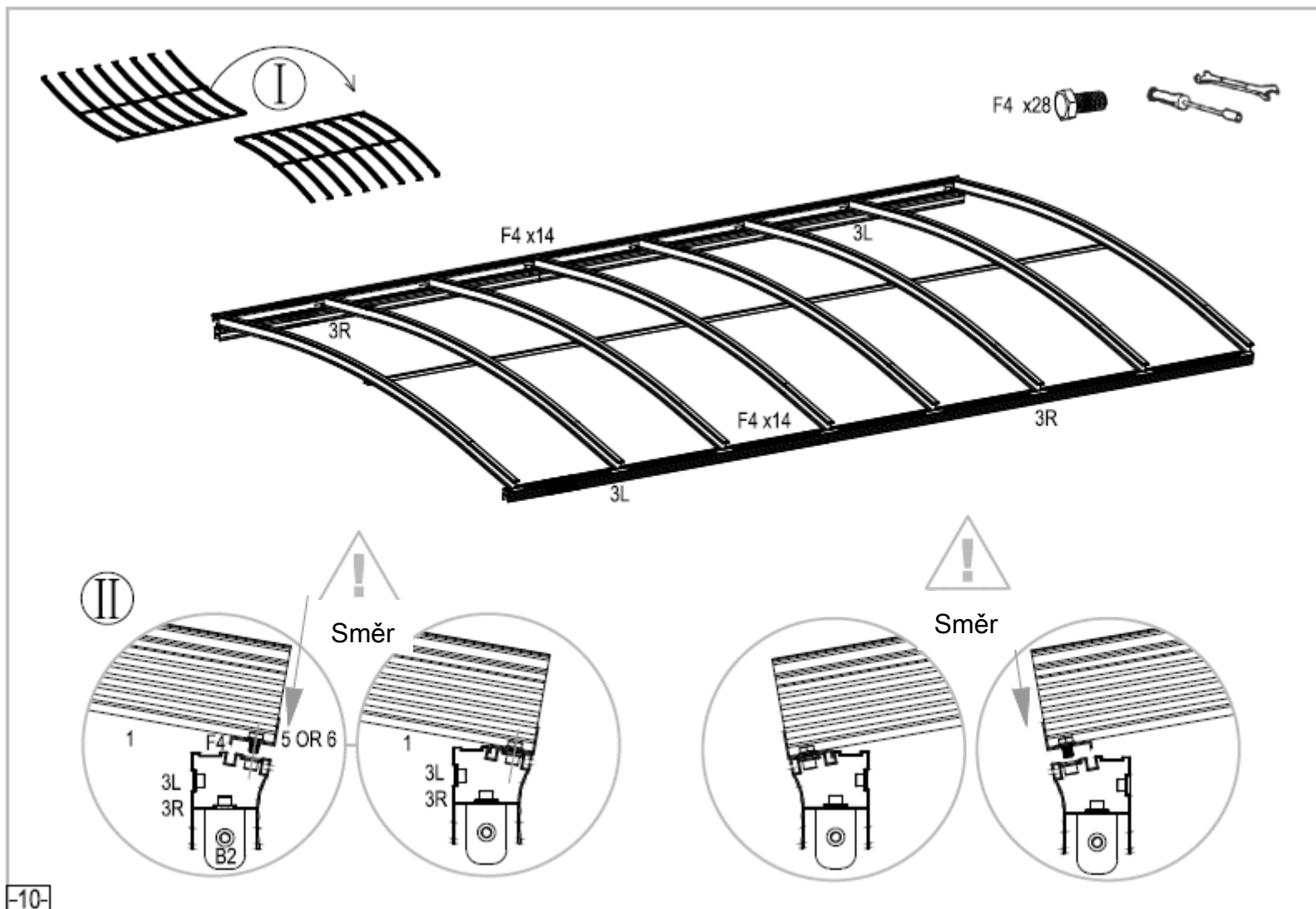


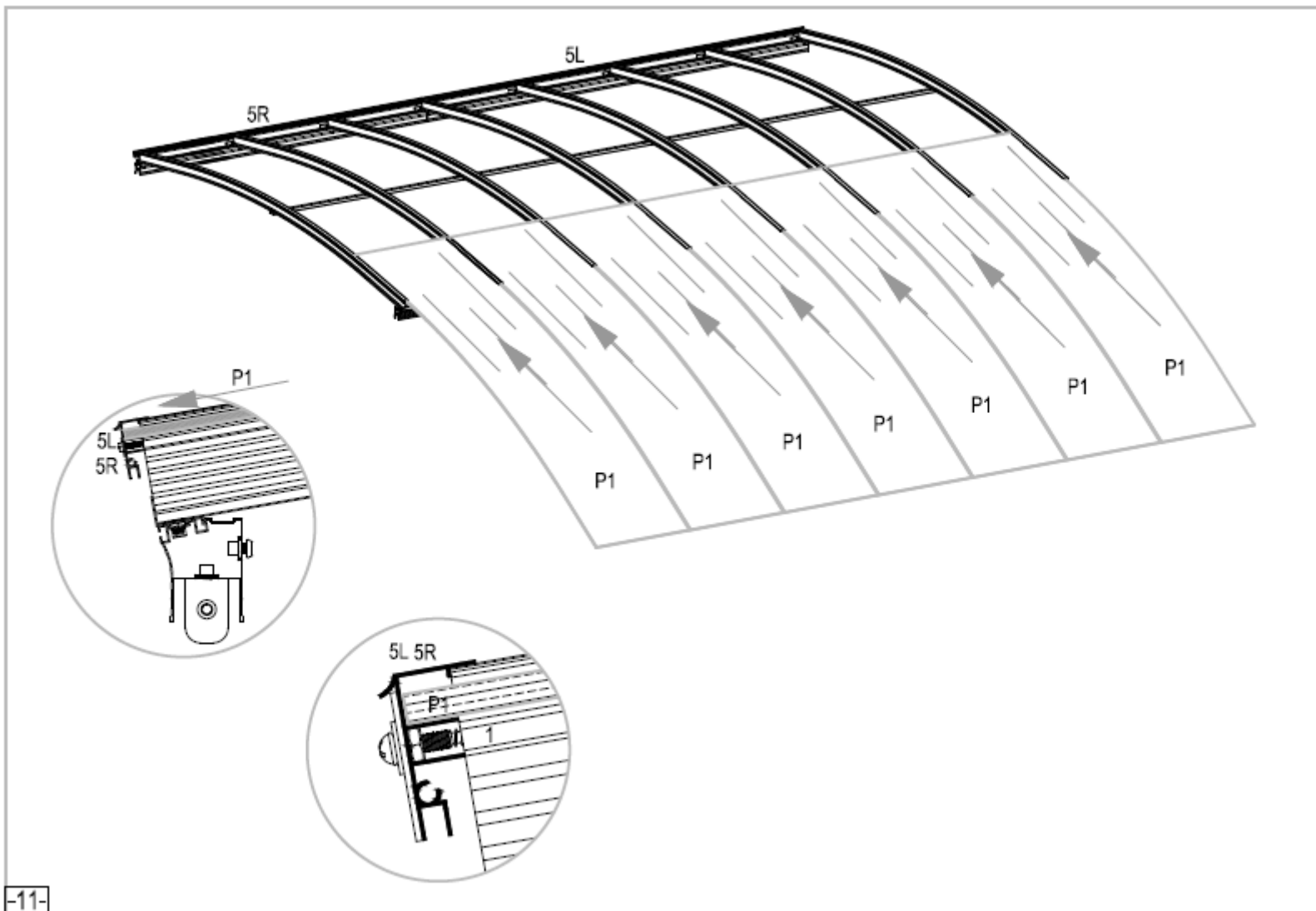


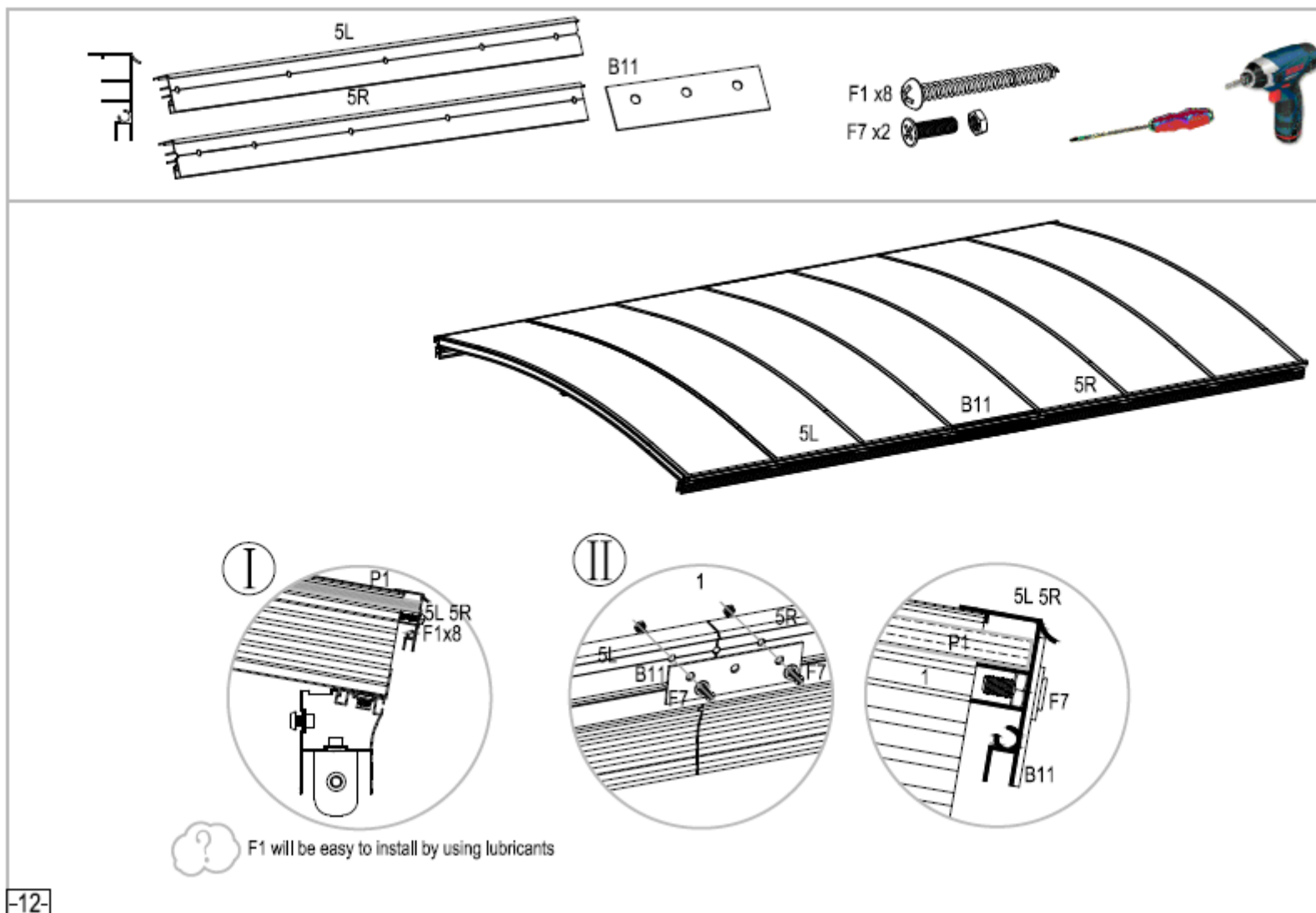
Tip: F1 lze lépe našroubovat když ho namažete

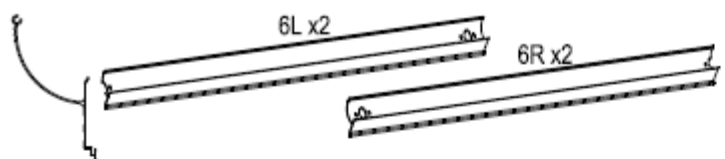








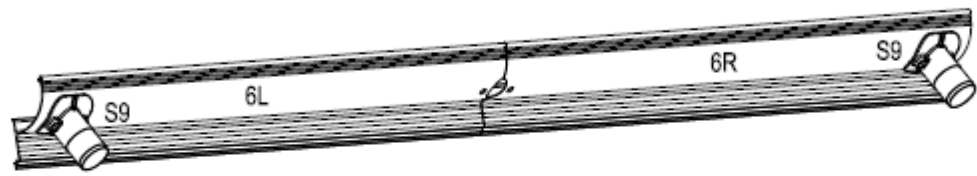




F4 x8



Silikon

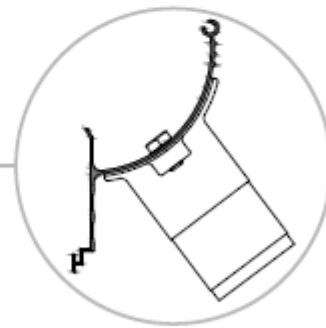
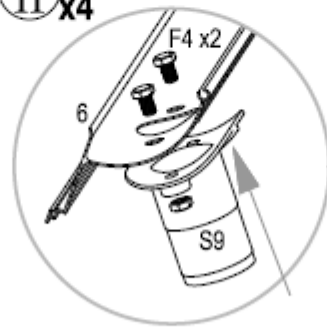


I x6

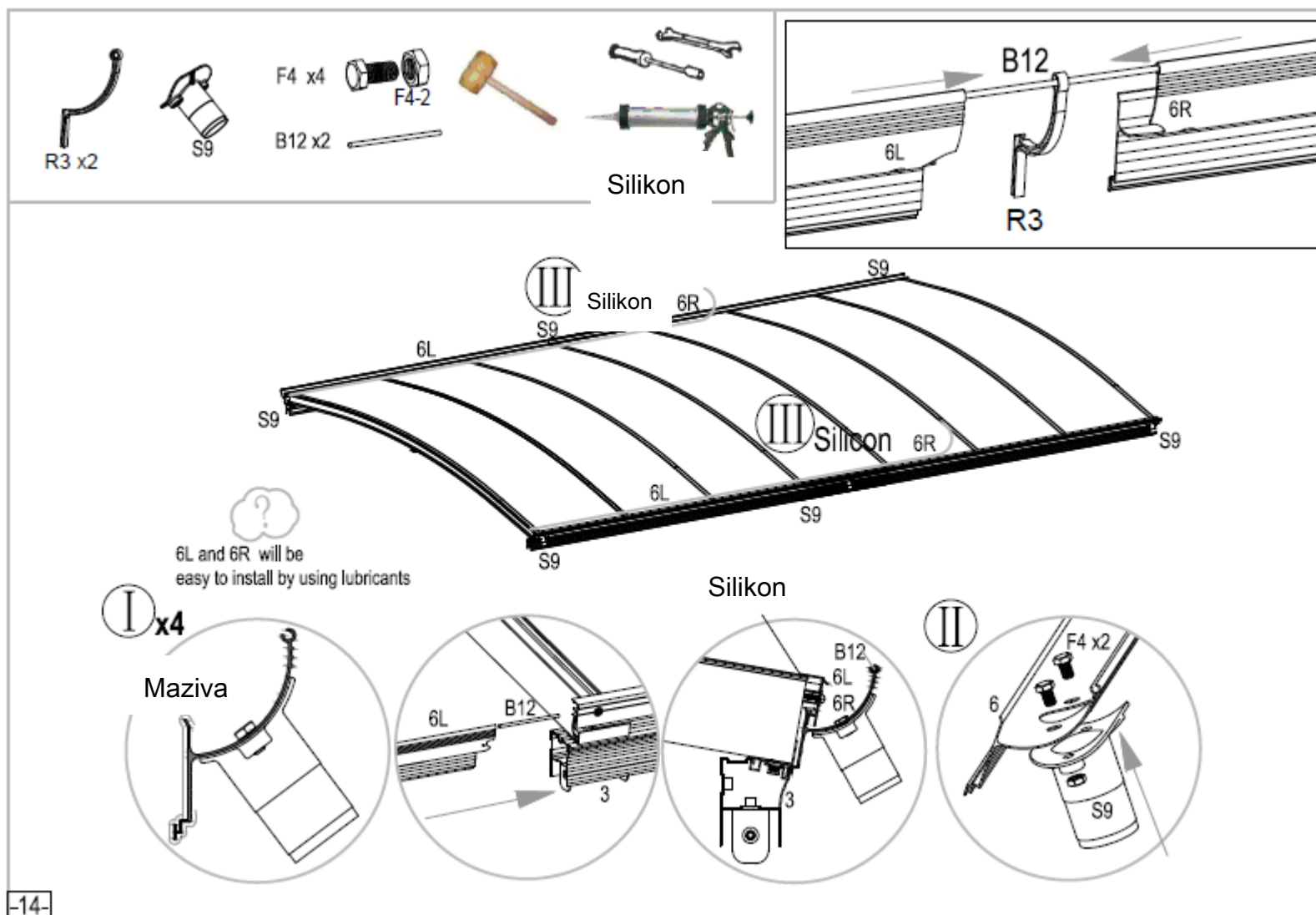
Silikon



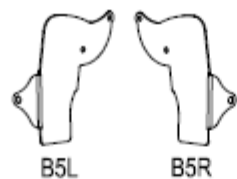
II x4



Směr



Tip: 6L a 6R lze lépe zašroubovat když je namažete

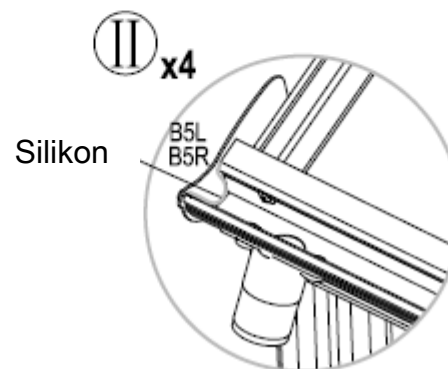
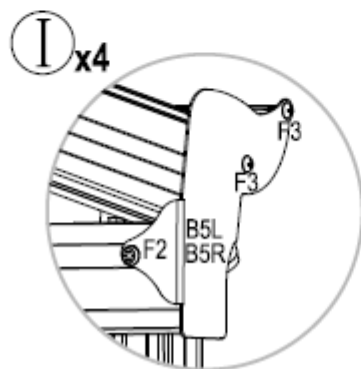
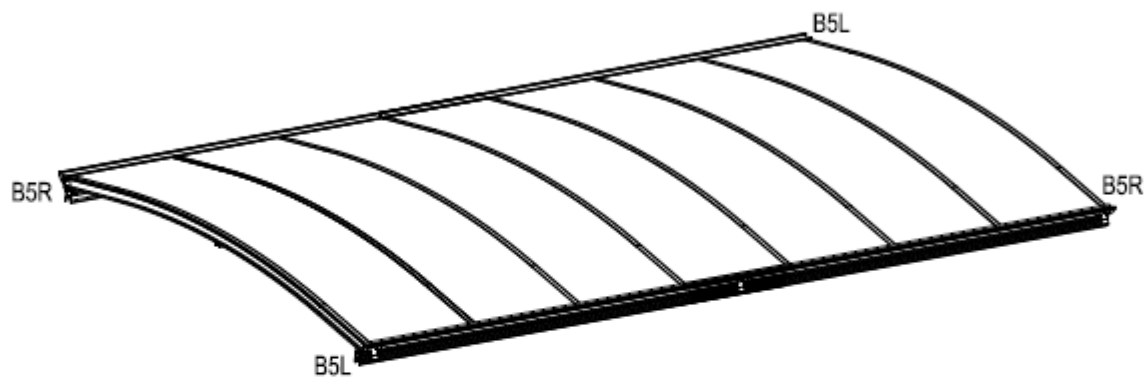
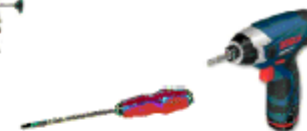


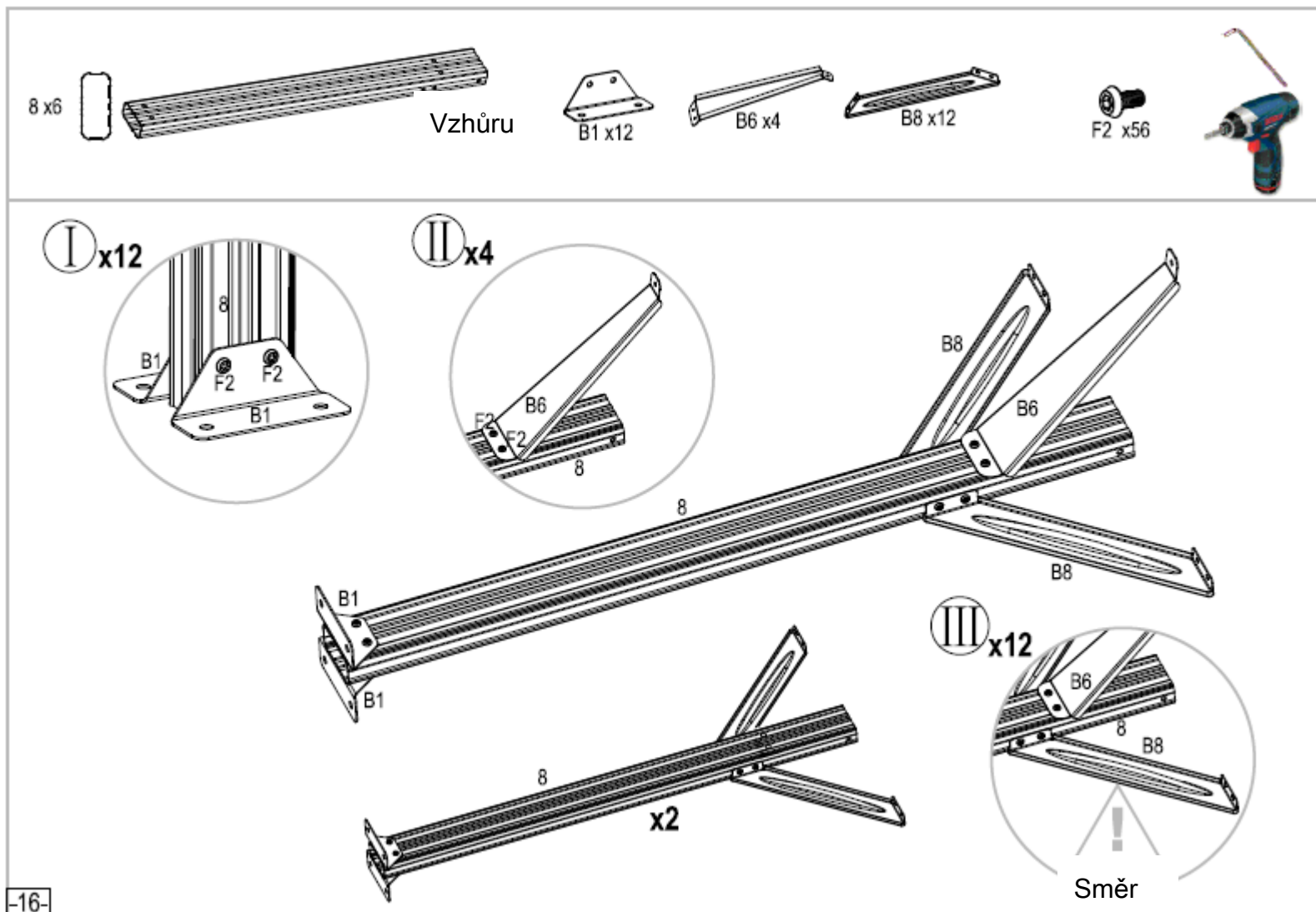
F3 x8

F2 x4

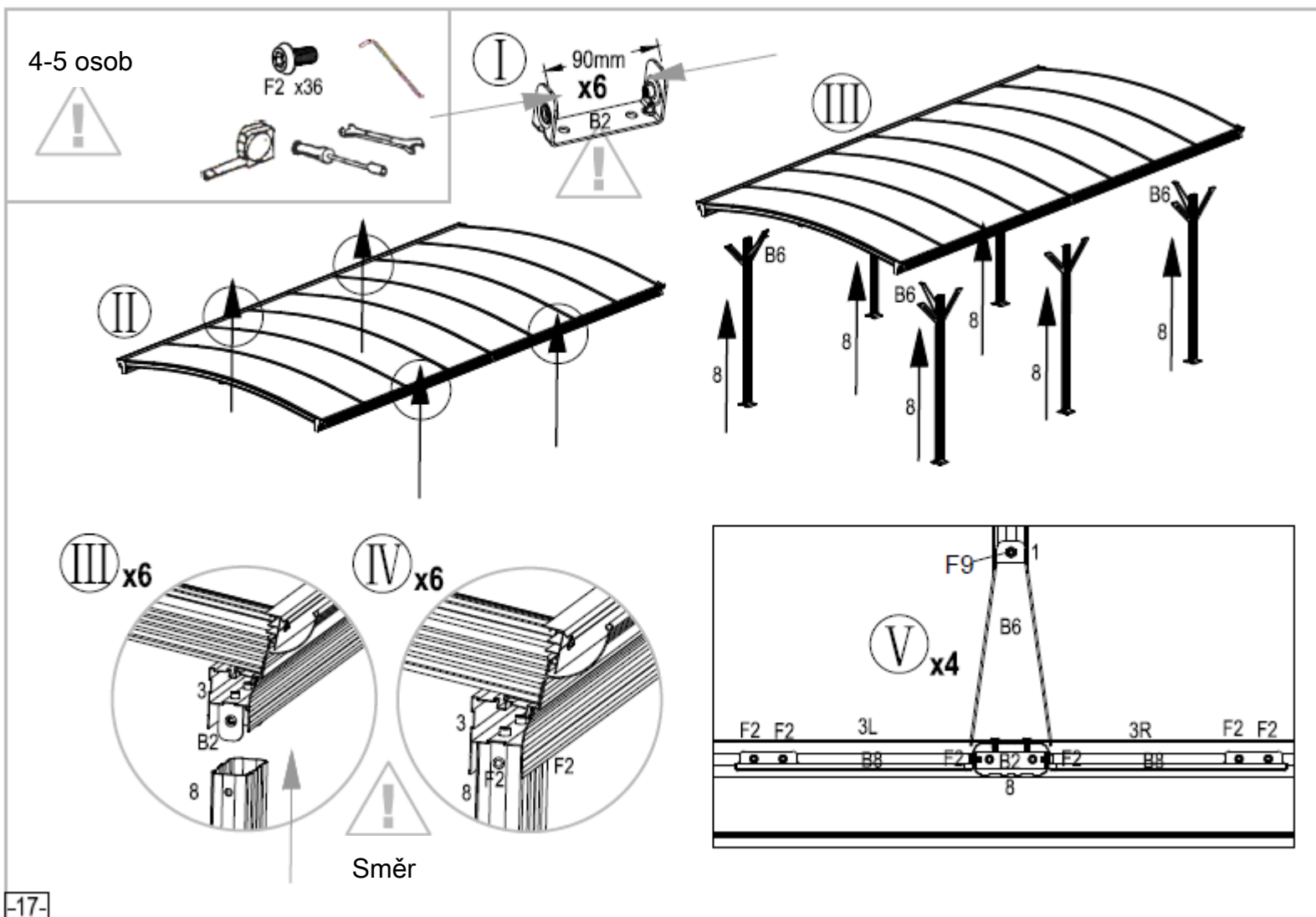


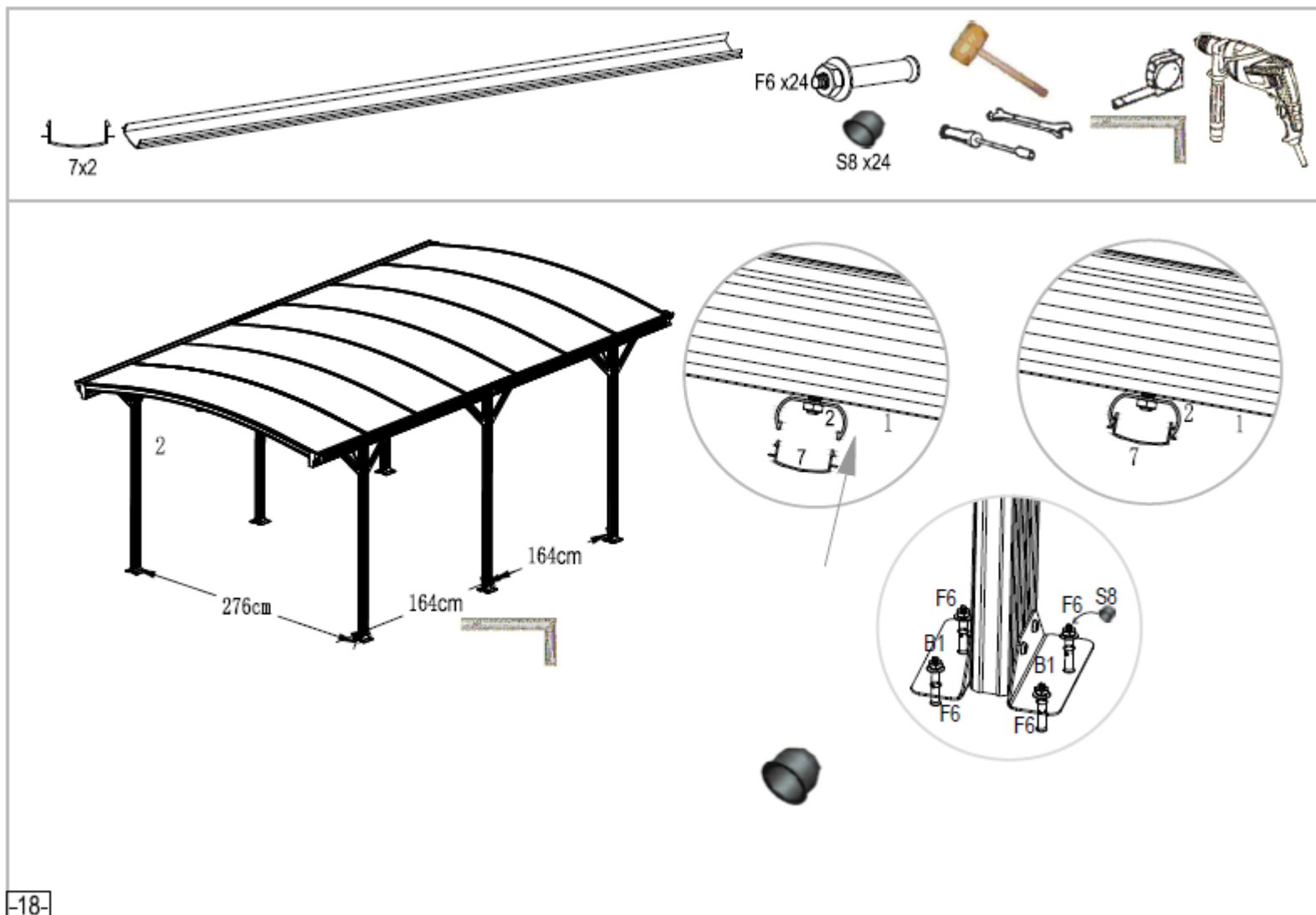
Silicon











Zakryjte všechny F6, zaklepejte je dřevěnou nebo gumovou palicí, zajistěte tak, aby podložky nespadly.

**Údržba:**

Správné vyrovnaní konstrukce.

1. Garážové stání musí stát na rovné a zpevněné ploše. V opačném případě se může naklonit ke straně nebo jinak vychýlit. Pokud se tak stane, co nejdříve přístřešek a podklad vyrovnejte, aby nedošlo k trvalému zdeformování konstrukce

2. Zabraňte zatěžování střechy sněhem, listím nebo jiným materiálem.

Nenechávejte konstrukci a přístřešek obrůstat plazivými rostlinami, jako je tykev, dýně a popínavé ovoce a zelenina, protože v případě větru, deště či sněžení je kostra neunesa a snadno dojde k prasknutí, rozlomení nebo zhroucení. Ze střechy pravidelně odmeteje listí a jiné znečištění. **Při sněžení odstraňujte sníh v intervalu v závislosti na sněhové situaci!**

**Sníh může přístřešek a pod ním zaparkované auto vážně poškodit!**

**Údržování stříšky z polykarbonátových desek:**

1. Při používání přístřešku si dejte pozor, abyste nepoužívali ostré předměty, které by se dostaly do styku s polykarbonátovou deskou, zamezte proříznutí polykarbonátové desky.

Budte opatrní, aby do polykarbonátové desky nenarazil žádný ostrý předmět, abyste zamezili její případné poškrábání.

2. Pokud je polykarbonátová deska proražená, můžete k opravě použít lepidlo nebo ji opravit průhlednou páskou.

3. Přestože je polykarbonát špatně hořlavý materiál, nevystavujte ho záměrně otevřenému ohni a sálavému teplu, může dojít k jeho deformaci!

**Údržba konstrukce:**

1. Rám je vyroben ze slitiny hliníku, pokud se na něm při vysoké teplotě a ve vlhkém prostředí objeví bílé skvrny, otřete je hadříkem. Bílé tečky se mohou objevit ve vlhkém a horkém prostředí, nemají vliv na nosnost nebo trvanlivost konstrukce.

2. Pokud zjistíte deformaci polykarbonátových desek, je třeba ihned zkontrolovat konstrukci, její pevnost a nastavení. Pokud je polykarbonát mimo rám, vymontujte šrouby a dále postupujte podle návodu ke zrekonstruování konstrukce.

3. Minimálně jednou za půl roku je třeba kontrolovat spoje a spojovací materiál. Pokud jsou šrouby uvolněné tak dotáhnout. Pokud dochází ke korozi spojovacích materiálů, ihned je vyměňte za nové!

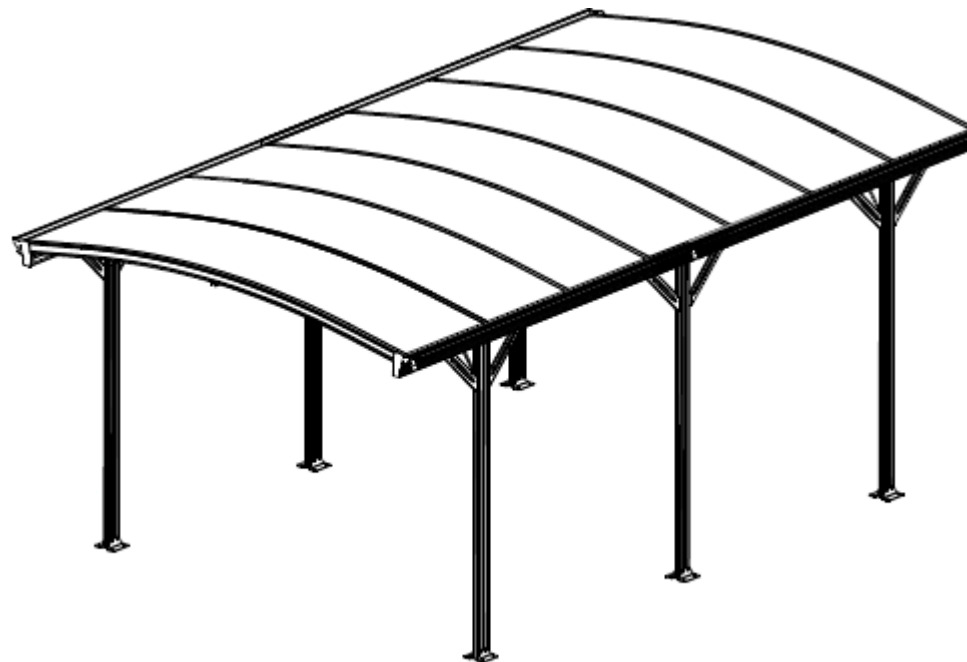
**Postup při nepříznivém počasí:**

1. Při bouři nesmíte zůstat pod přístřeškem, protože kostra je vodivá a vystavujete se smrtelnému nebezpečí!

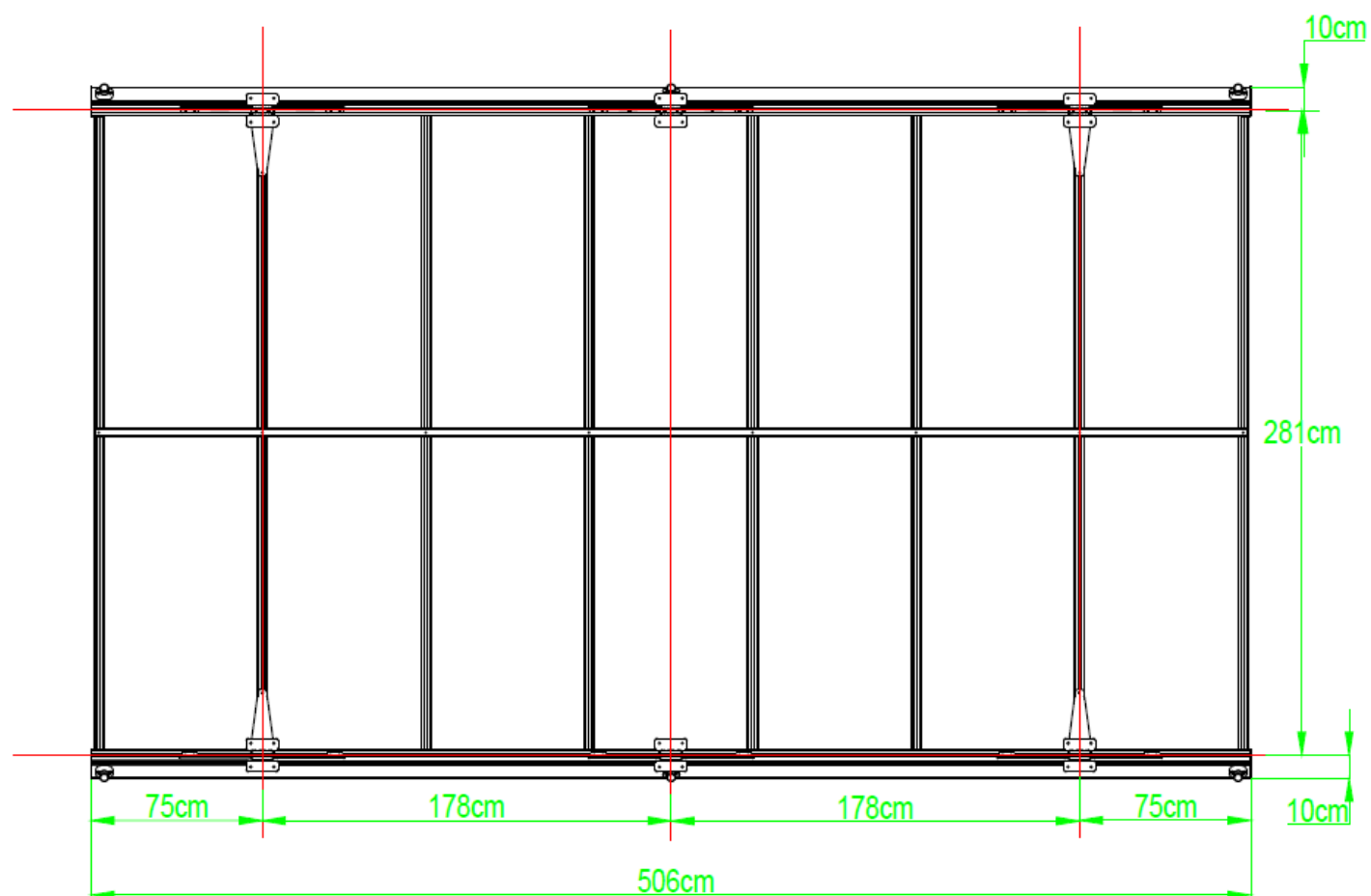
2. Při síle větru dosahující 70 km/h a více je nutné dodatečné ukotvení přístřešku. Použijte lano nebo ocelové lanko, na rohové stojny, připevněte k stabilním bodům/kotvám v zemi nebo kmenu stromu s průměrem > 10 cm. Když pomine nebezpečí, kotvicí lana odstraňte abyste zabránili zranění chodců kolem.

3. Ze střech odstraňujte listí aby se nesnižovala průhlednost a průsvitnost stříšky.

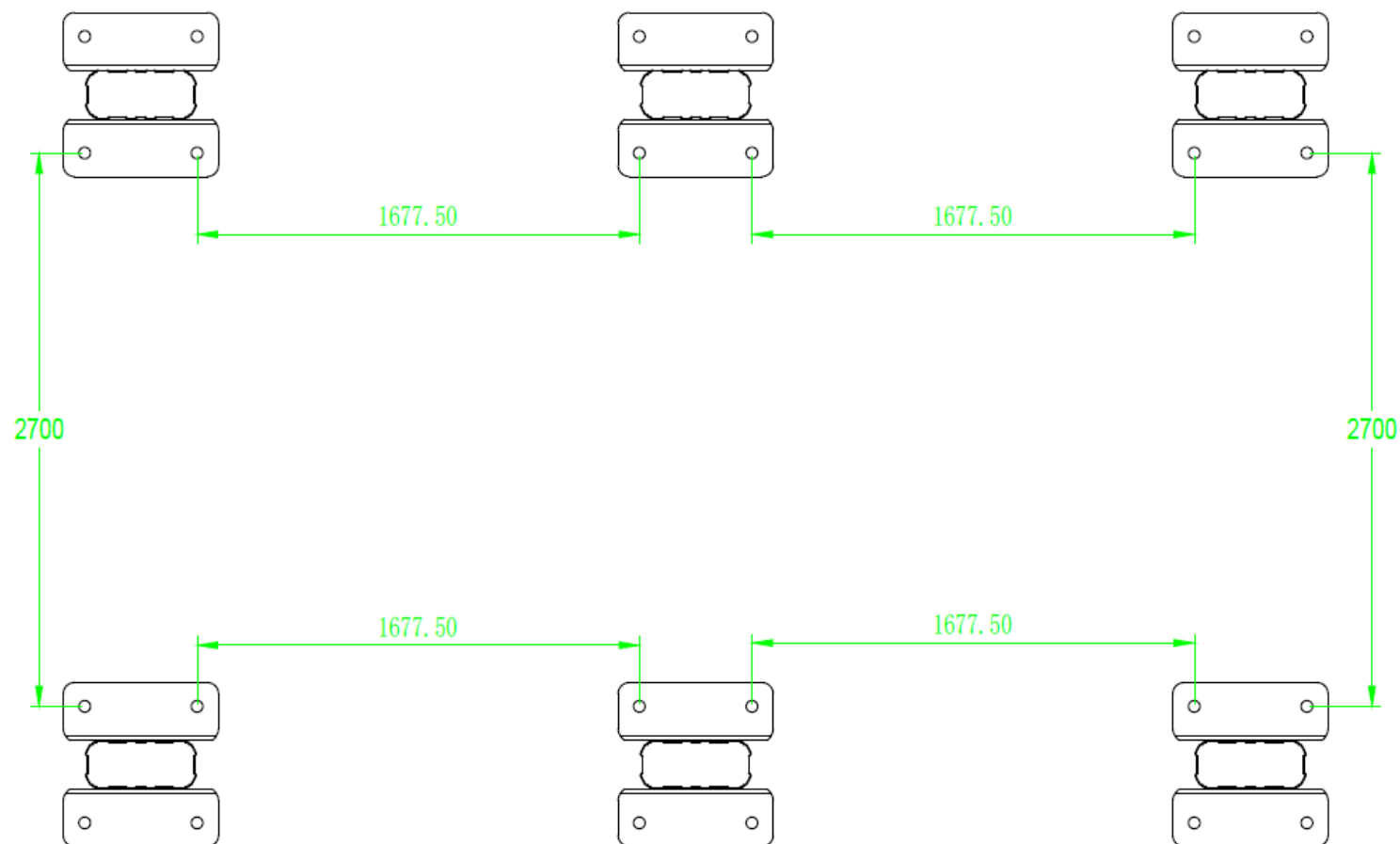
4. Při sněžení odstraňujte sníh v intervalu v závislosti na sněhové situaci. Pokud se vám nepovede sníh odstranit, podepřete jednotlivé polykarbonátové desky od spodu podpěrou a dřevěnou deskou aby nedošlo k proboření polykarbonátu.

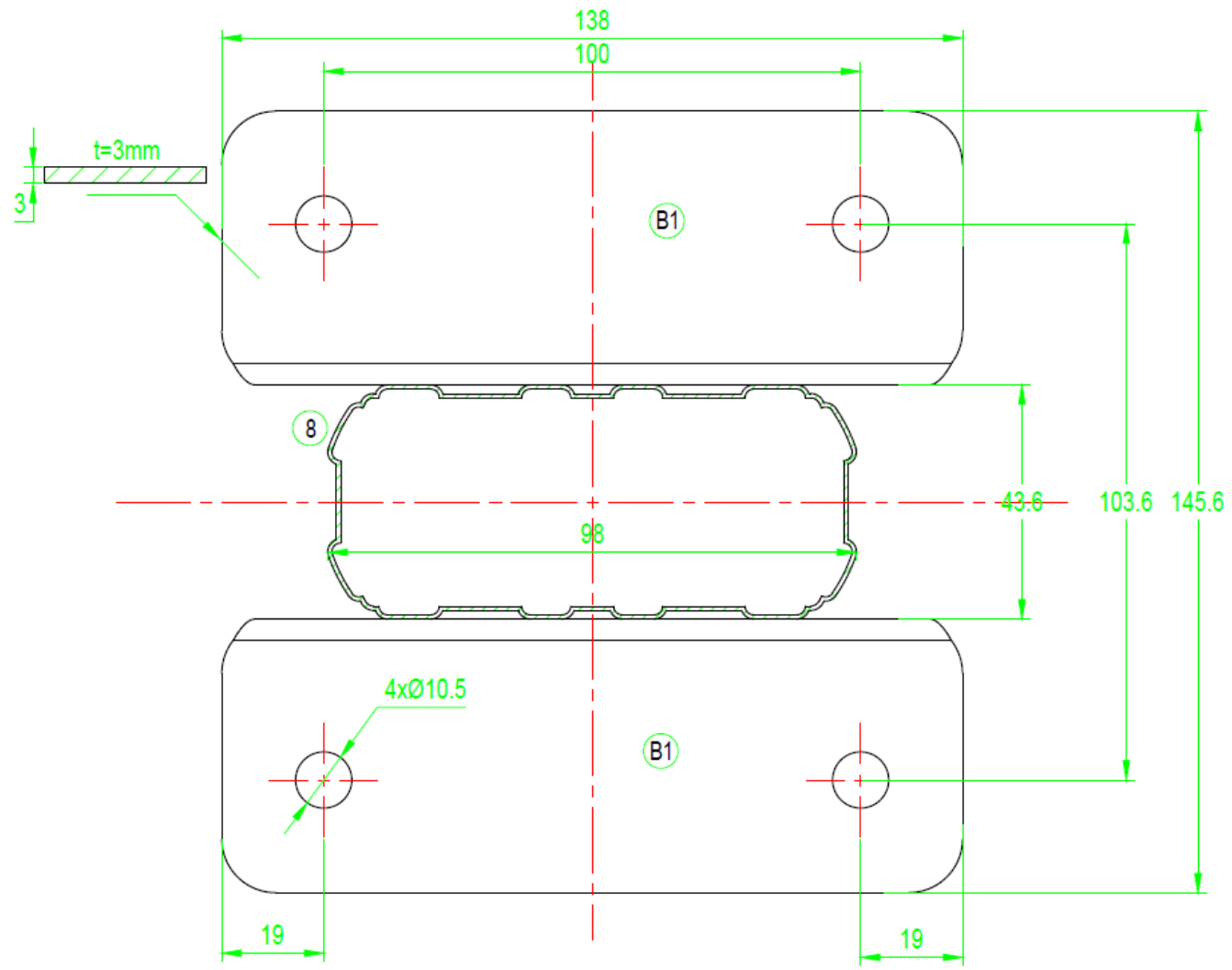


1:20 cm



mm  
1:20





mm  
1:1