

Technické údaje platí pro následující varianty

Typ A
Bílá / Antracit
4293103 / 4293153

Typ B
Bílá / Antracit
4293106 / 4293156

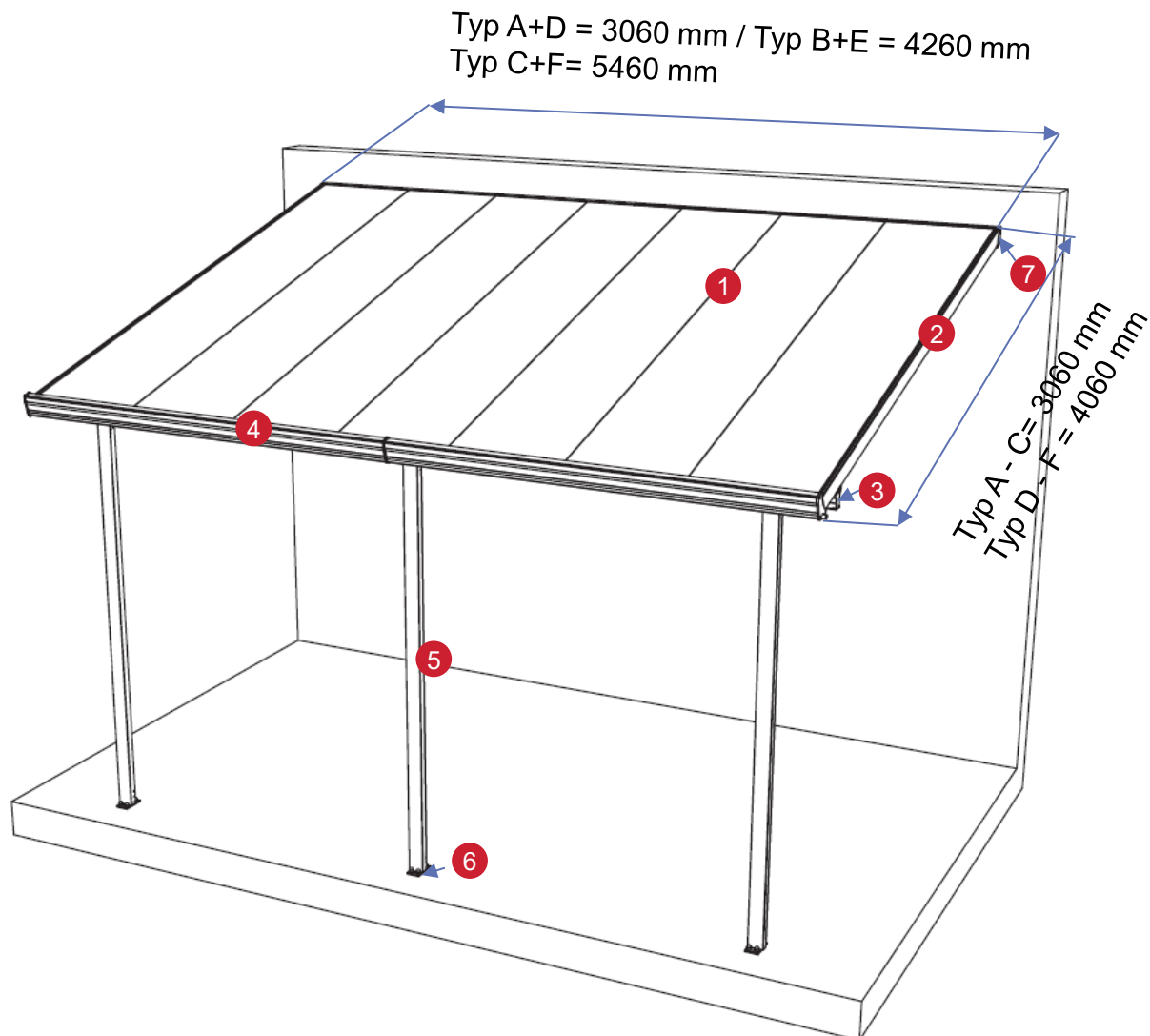
Typ C
Bílá / Antracit
4293109 / 4293159

Typ D
Bílá / Antracit
4293112 / 4293162

Typ E
Bílá / Antracit
4293115 / 4293165

Typ F
Bílá / Antracit
4293118 / 4293168

Součet šířky a hloubky



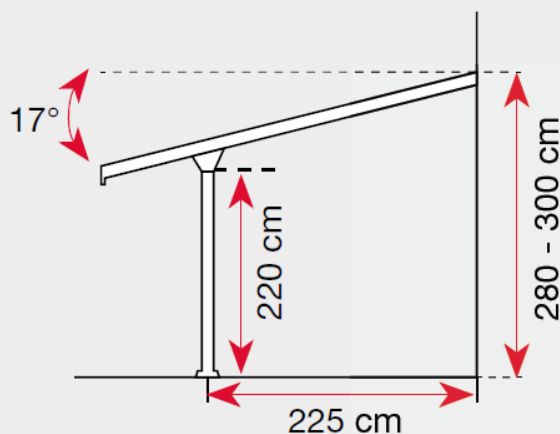
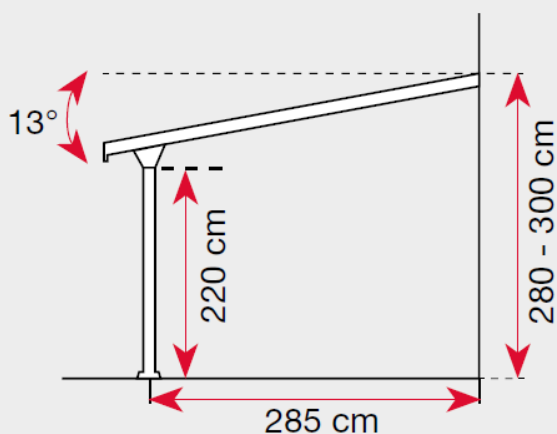
Rozměry a počet připojení na stěnu

Typ A = 1 díl 3060 mm
 Typ B = 2 díly 2130 mm
 Typ C = 2 díly 2730 mm
 Typ D = 1 díl 3060 mm
 Typ E = 2 díly 2130 mm
 Typ F = 2 díly 2730 mm

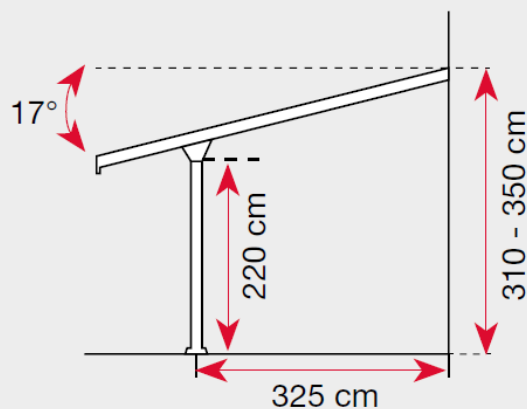
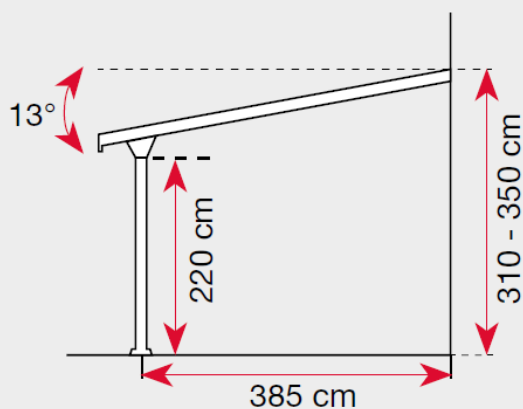
Rozměry a počet polykarbonátových desek

Typ A = 5 ks 10mm polykarbonátu 3000x600 mm
 Typ B = 7 ks 10mm polykarbonátu 3000x600 mm
 Typ C = 9 ks 10mm polykarbonátu 3000x600 mm
 Typ D = 5 ks 10mm polykarbonátu 4000x600 mm
 Typ E = 7 ks 10mm polykarbonátu 4000x600 mm
 Typ F = 9 ks 10mm polykarbonátu 4000x600 mm

Model s hloubkou pergoly 3 m



Model s hloubkou pergoly 4 m



Rozměry a počet podpěr

Typ A
2 sloupky 40 x 80mm
 Rozteč -> 2900 mm
 Sloupek lze variabilně montovat ve vzdálenosti 60 cm od vnější hrany příčného nosníku.



Typ B
3 sloupky 40 x 80mm
 Rozteč -> 2010 mm
 Sloupek lze variabilně montovat ve vzdálenosti 60 cm od vnější hrany příčného nosníku.



Typ C
3 sloupky 40 x 80mm
 Rozteč -> 2610 mm
 Sloupek lze variabilně montovat ve vzdálenosti 60 cm od vnější hrany příčného nosníku.



Typ D
2 sloupky 40 x 80mm
 Rozteč -> 2900 mm
 Sloupek lze variabilně montovat ve vzdálenosti 60 cm od vnější hrany příčného nosníku.



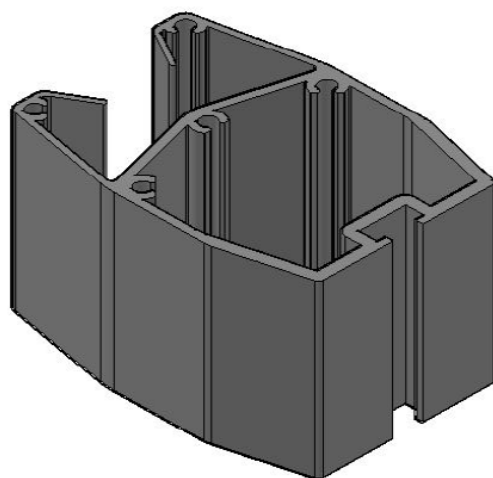
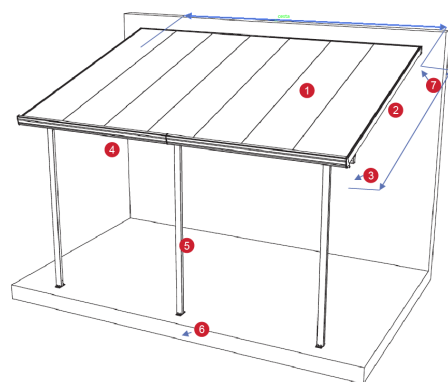
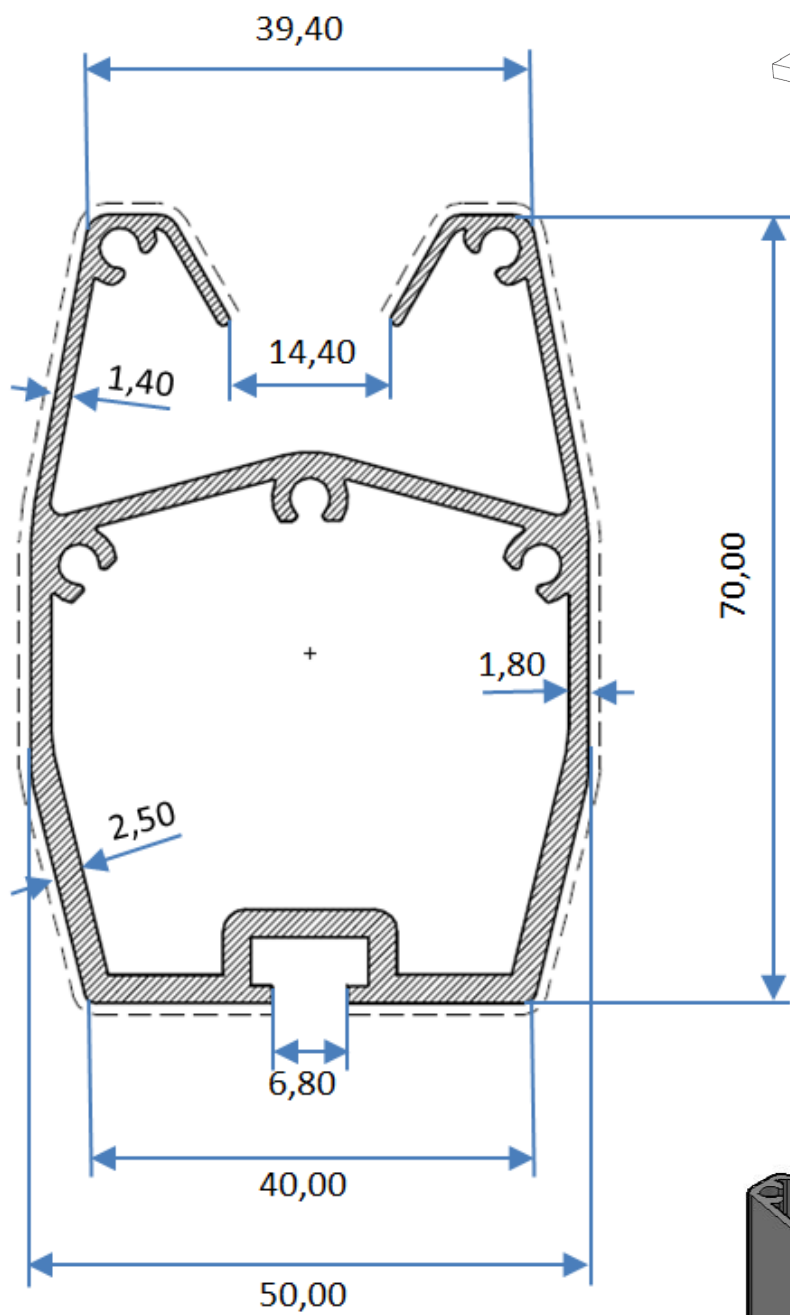
Typ E
3 sloupky 40 x 80mm
 Rozteč -> 2010 mm
 Sloupek lze variabilně montovat ve vzdálenosti 60 cm od vnější hrany příčného nosníku.



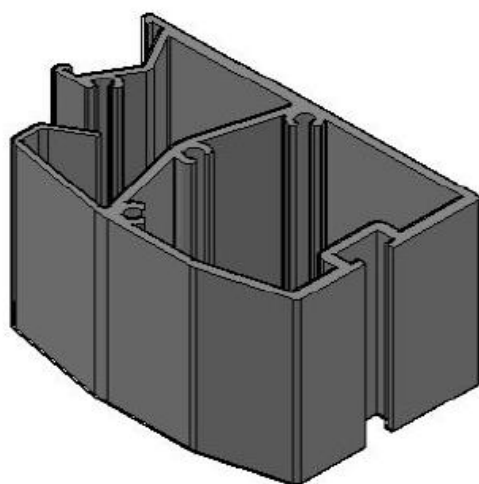
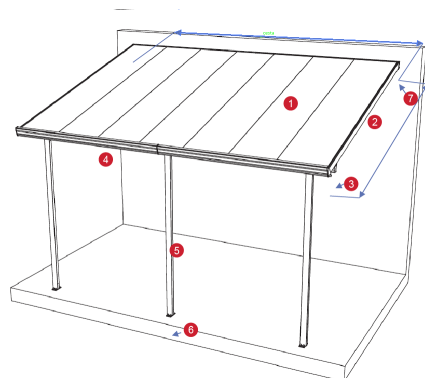
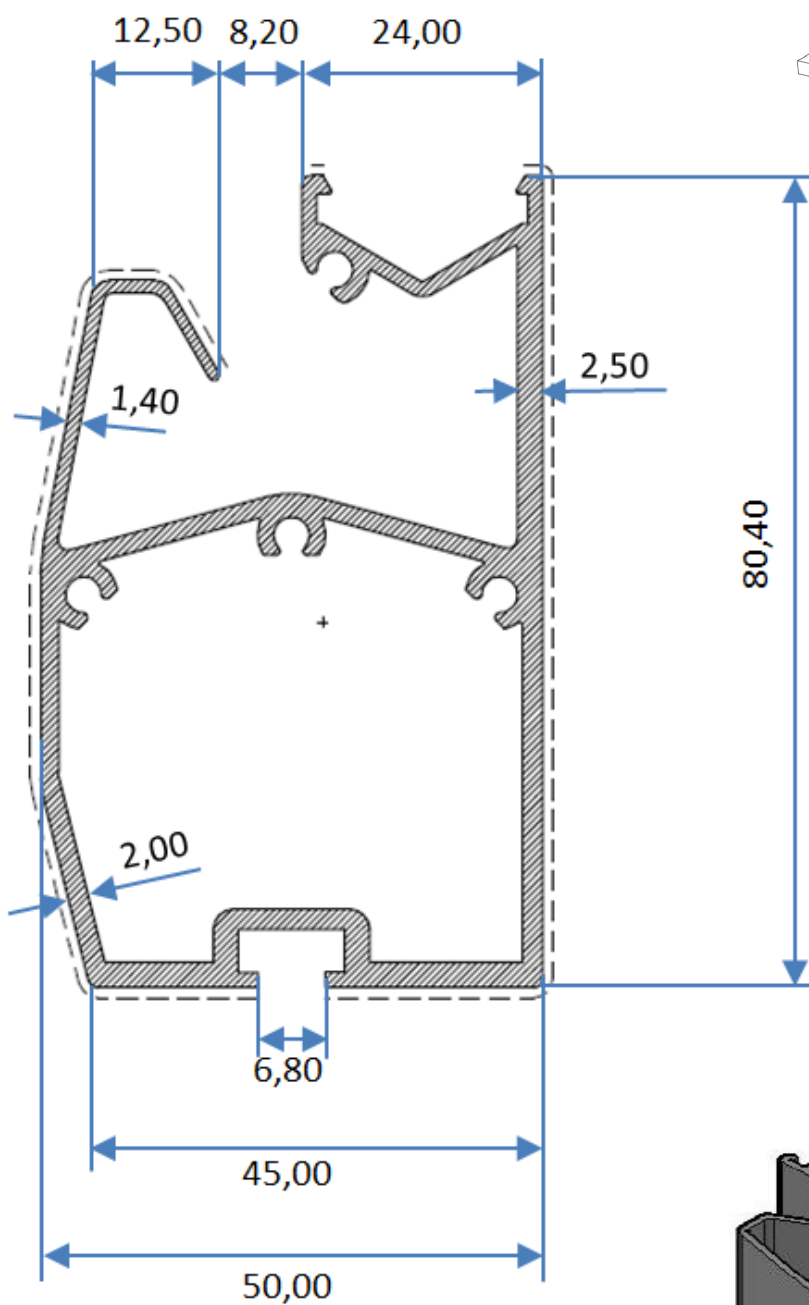
Typ F
3 sloupky 40 x 80mm
 Rozteč -> 2610 mm
 Sloupek lze variabilně montovat ve vzdálenosti 60 cm od vnější hrany příčného nosníku.



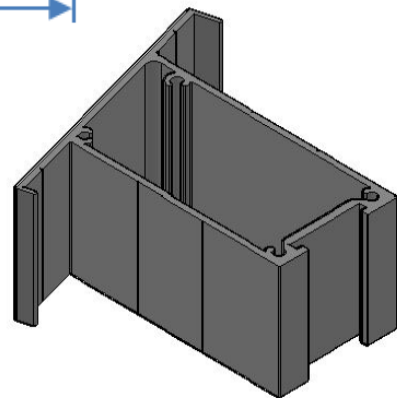
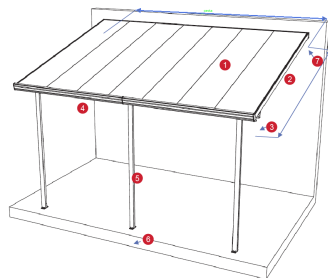
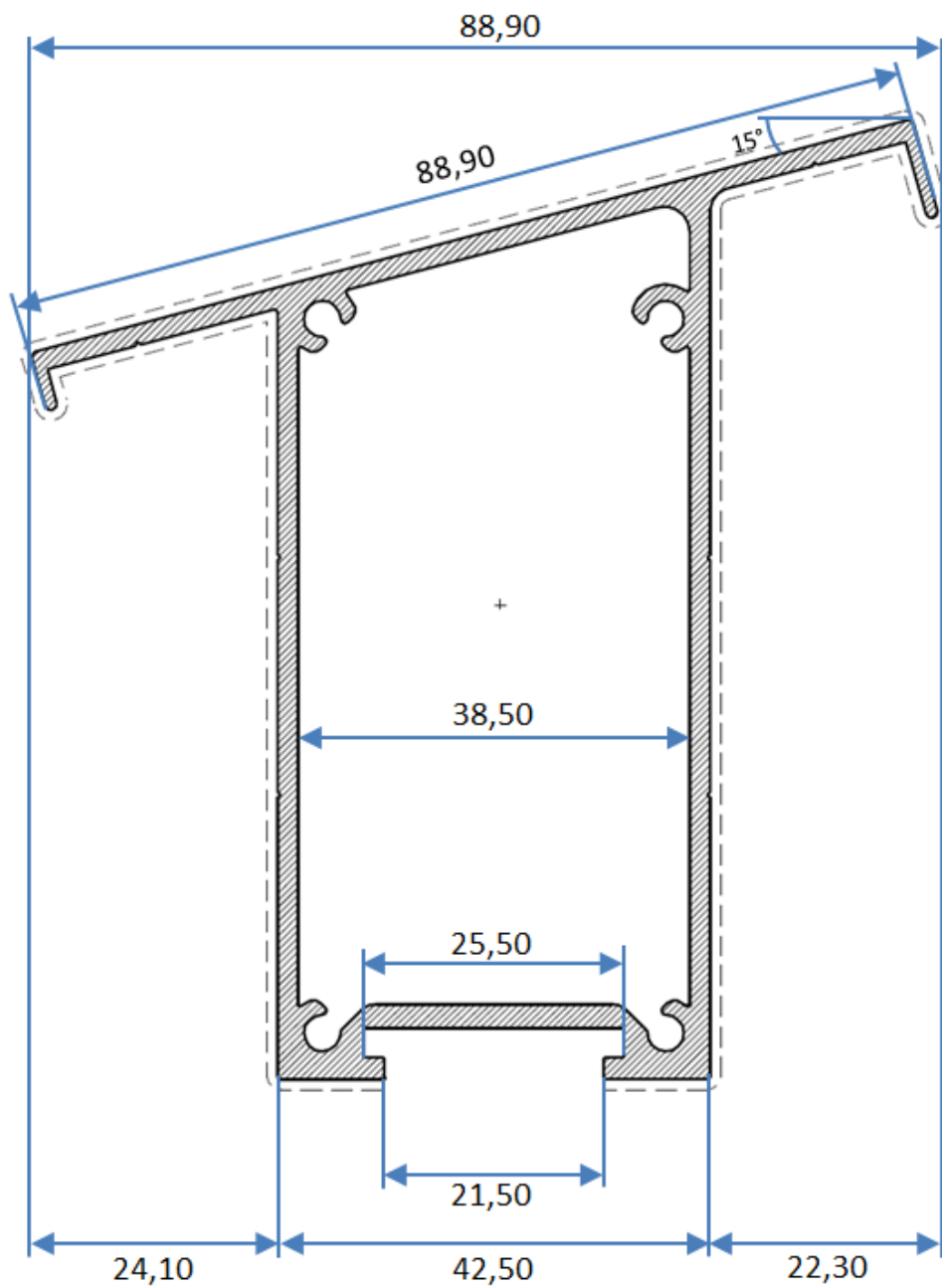
Průřez profilem 1



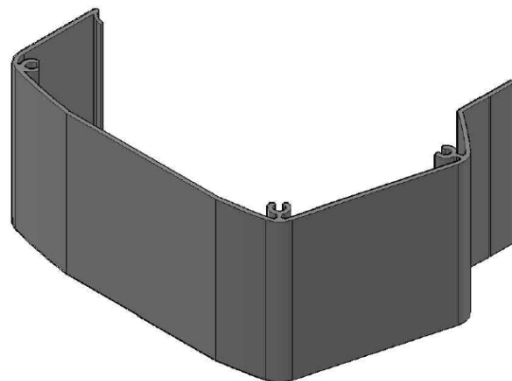
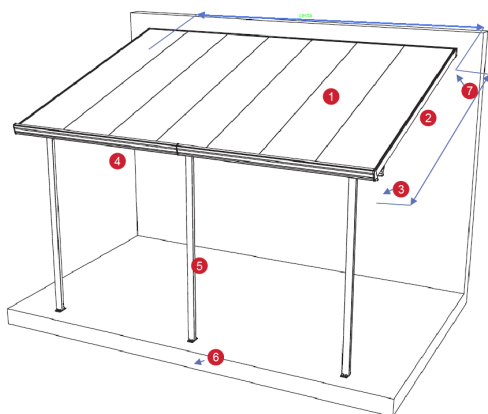
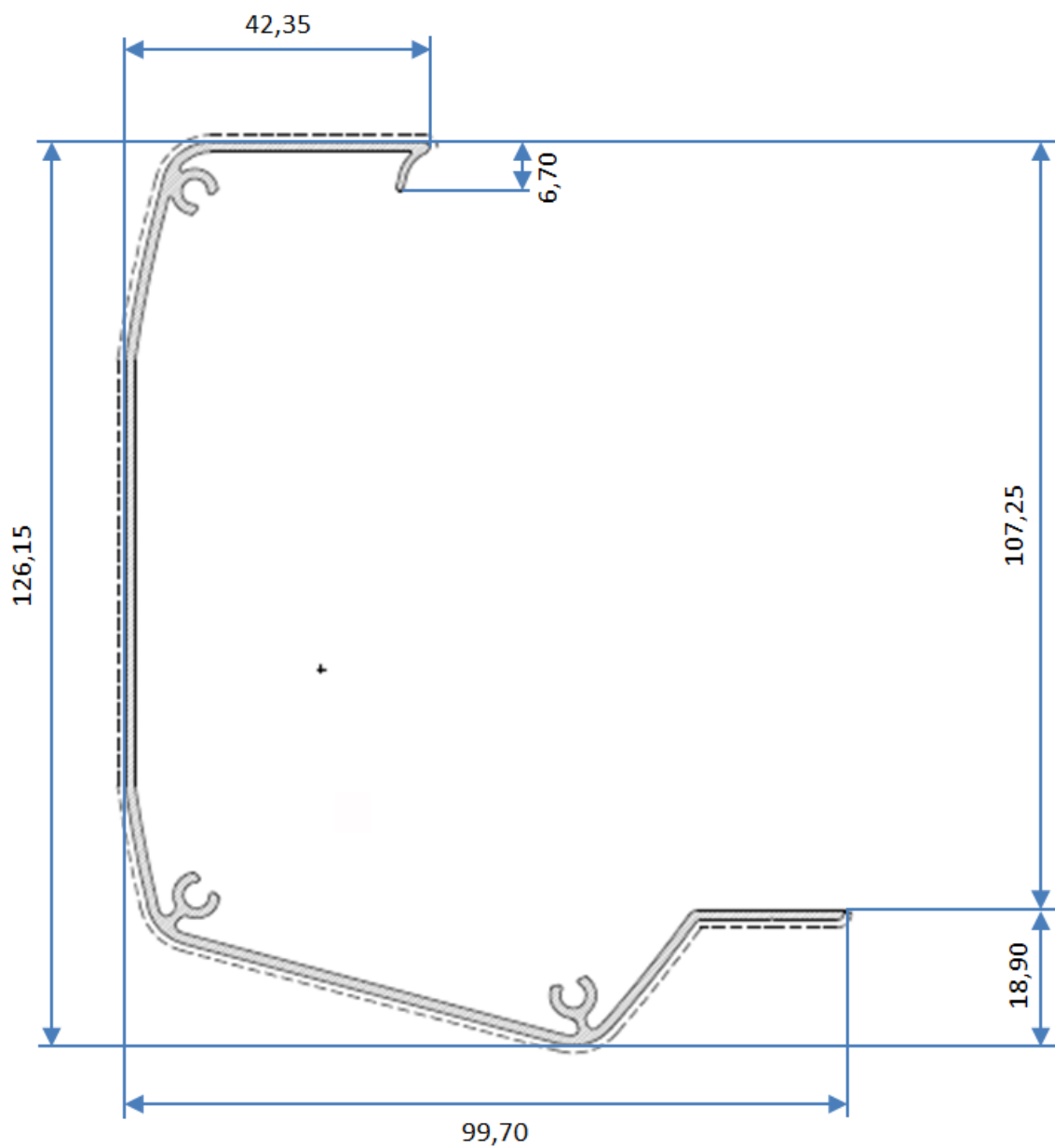
Průřez profilem 2



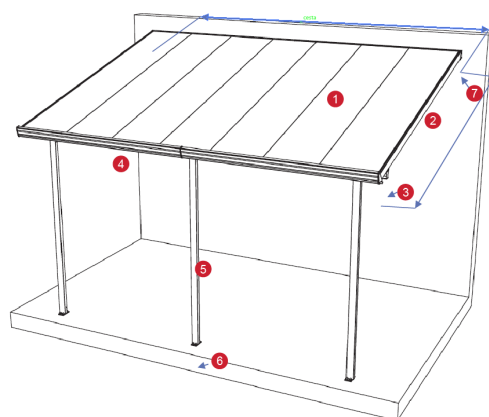
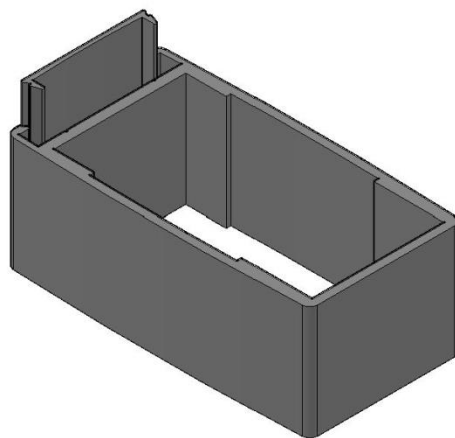
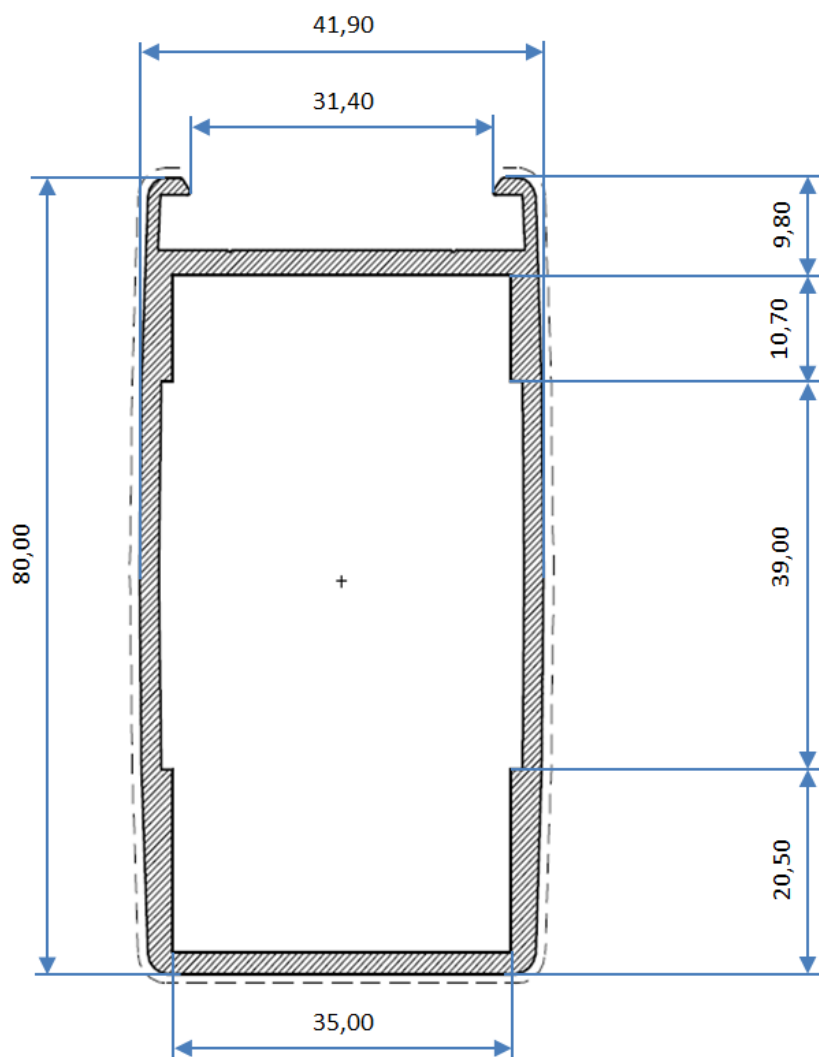
Průřez profilem 3



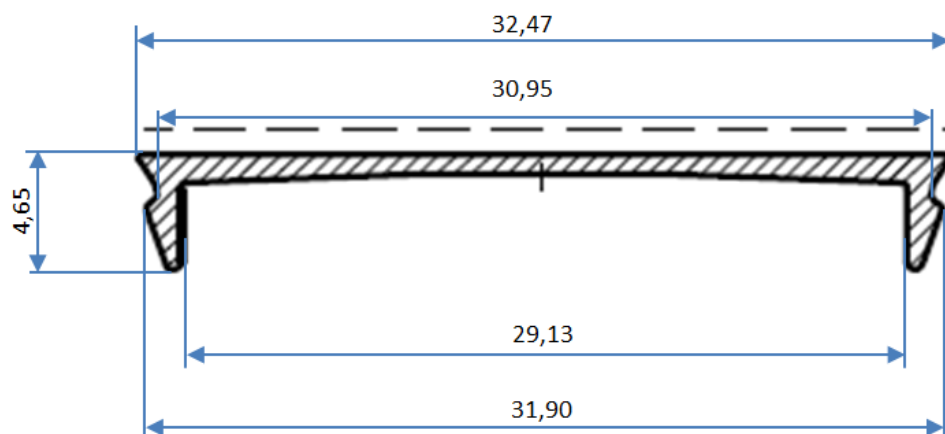
Průřez profilem 4



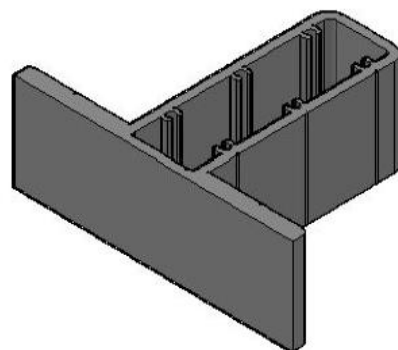
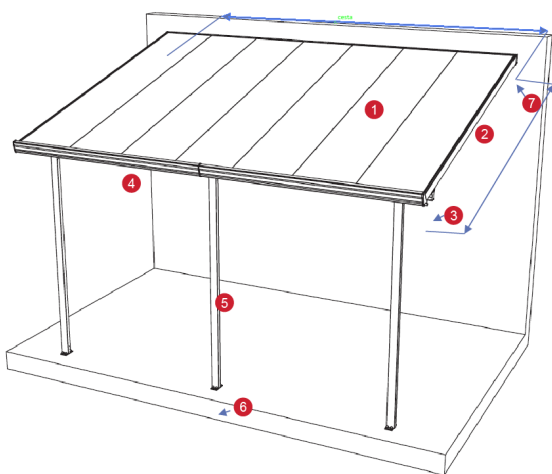
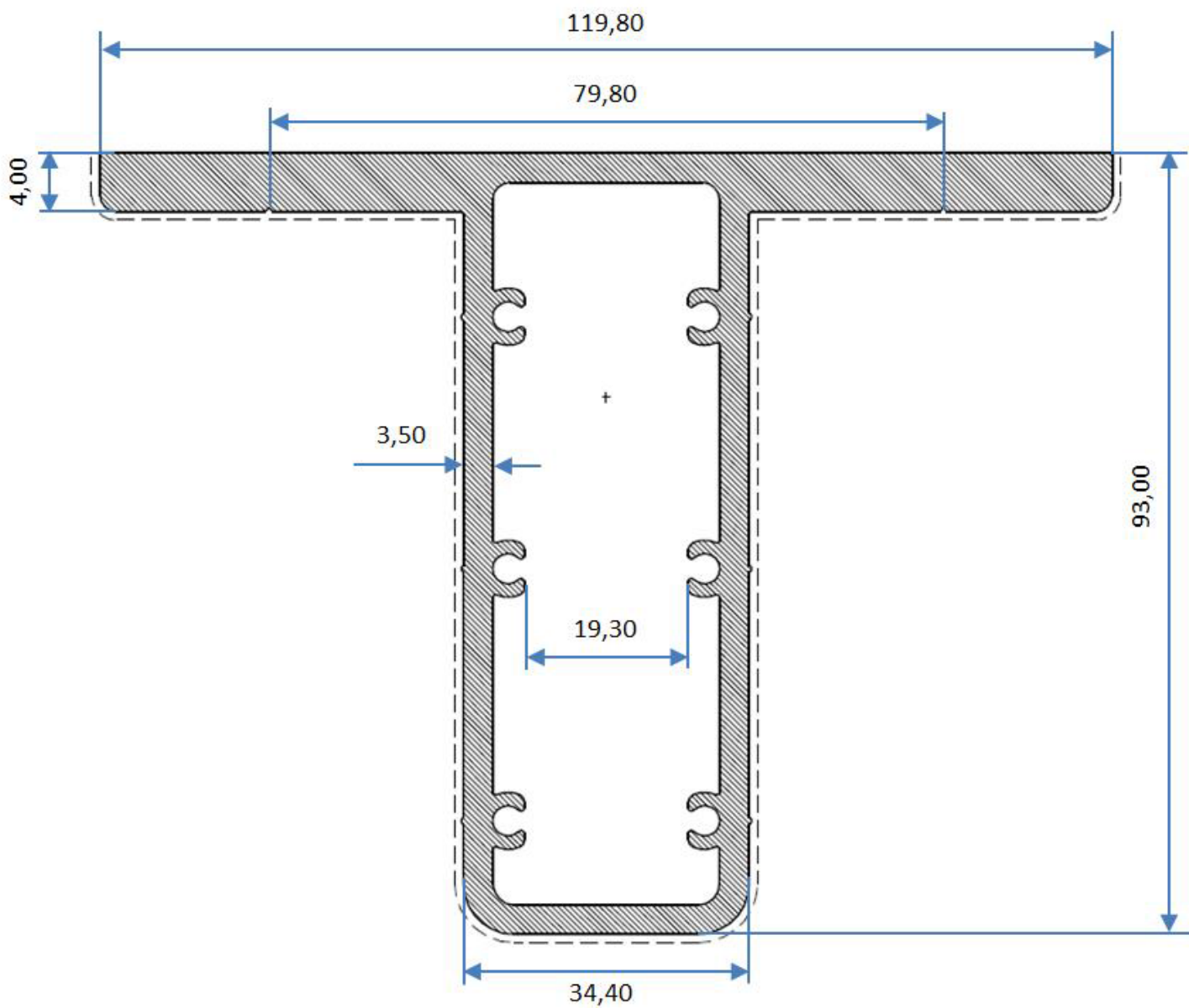
Průřez profilem 5



Krycí lišta



Spoj 6



Montovací profil ke stěně

7

