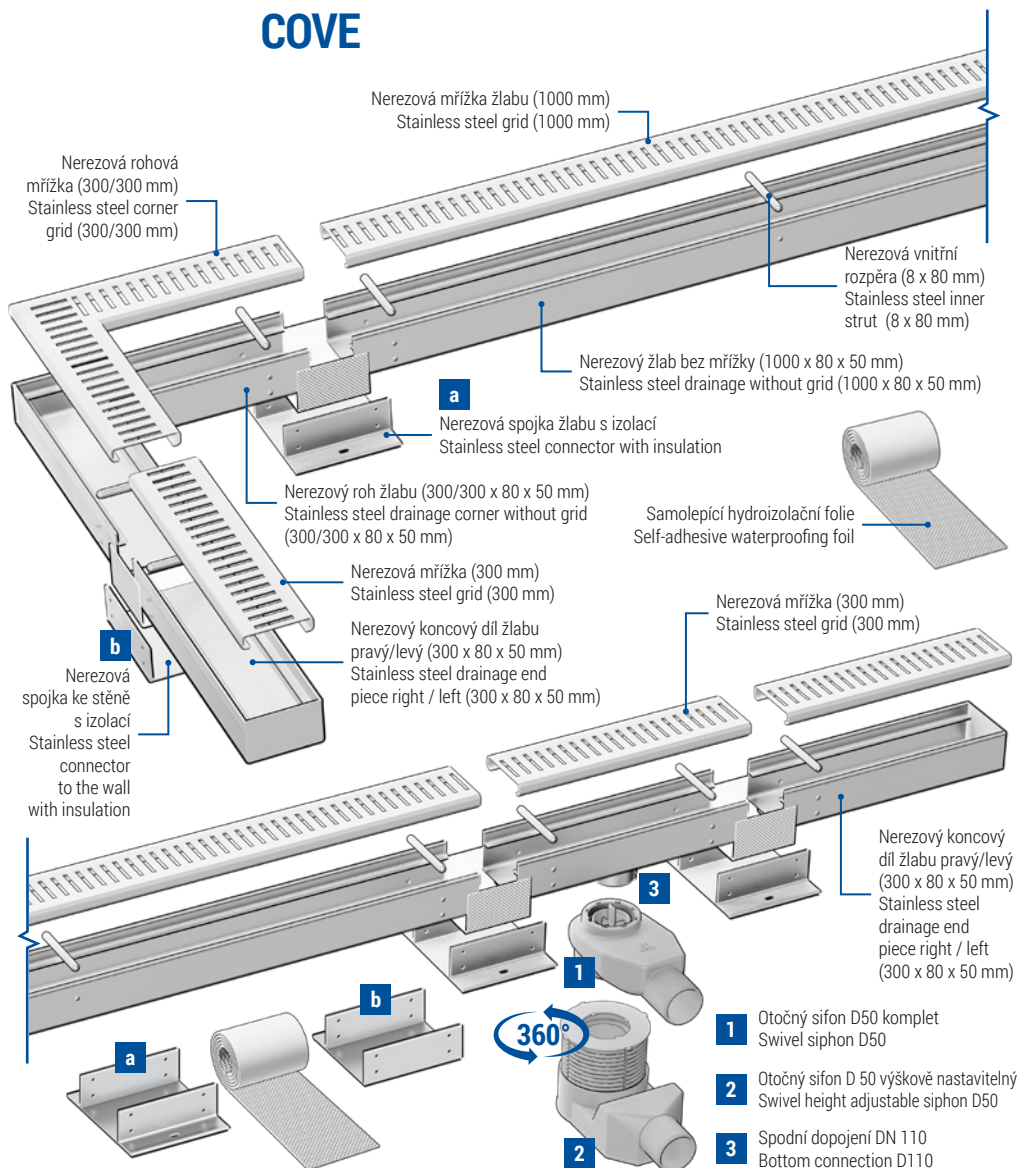


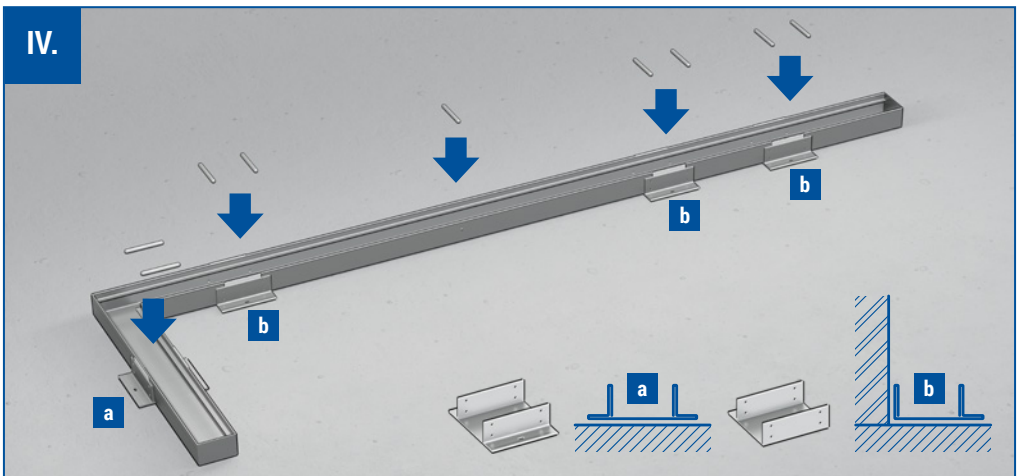
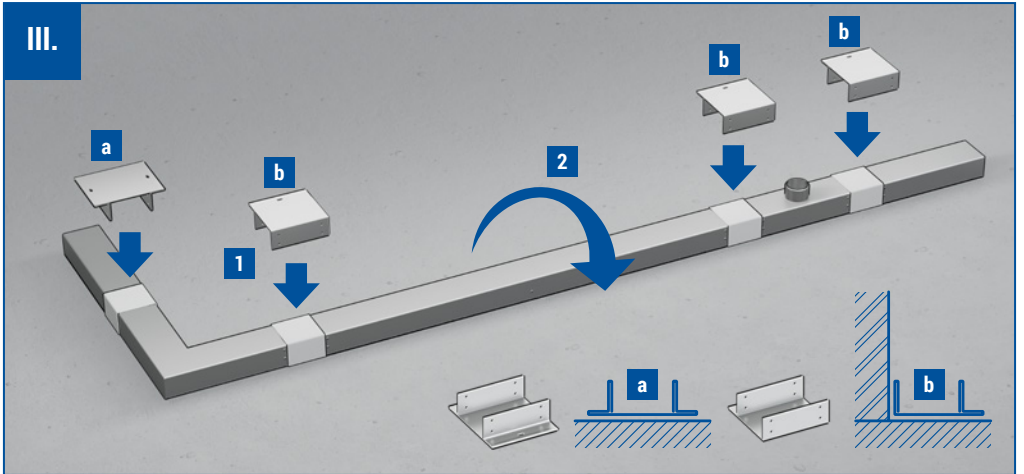
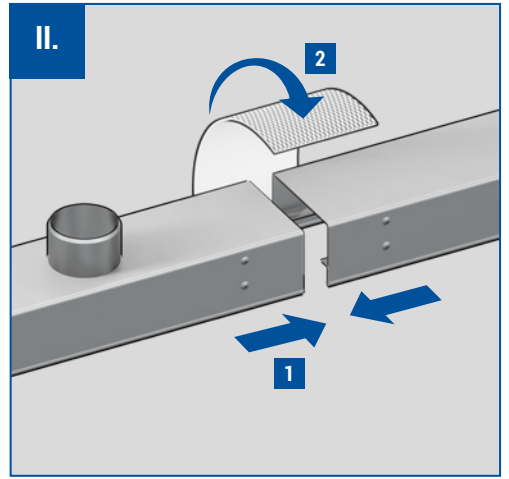
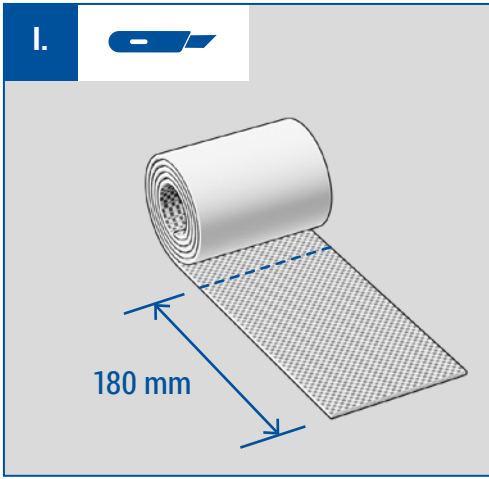
# VENKOVNÍ ODTOKOVÝ ŽLAB NEREZ STAINLESS STEEL DRAINAGE CHANNEL COVE

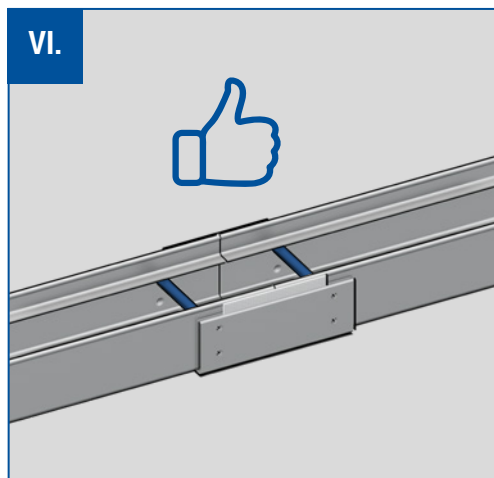
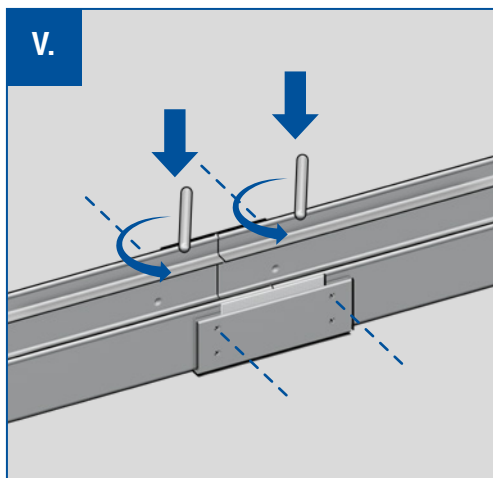


↑  
**STAVEBNÍ VÝŠKA**  
BUILDING HEIGHT  
50 mm

⊘  
**ODTOK**  
OUTLET  
50 mm

⚖  
**ZATÍŽENÍ**  
LOAD CAPACITY  
K3 - 300 kg





- CZ**
- 1** Venkovní odtokový žlab
  - 2** Hydroizolace
  - 3** Podkladový materiál
  - 4** Štěrk
  - 5** Dlažba

- EN**
- 1** Outdoor drainage channel
  - 2** Waterproof insulation membrane
  - 3** Background material
  - 4** Gravel
  - 5** Paving