



CZ - NÁVOD NA MONTÁŽ A ÚDRŽBU
SK - NÁVOD NA MONTÁŽ A ÚDRŽBU

Finská sauna / Fínska sauna

KARIBU - TORGE

CZ - Před stavbou si přečtěte až do konce tento montážní návod

Montáž by měly provádět dvě nebo tři osoby.
Požádejte o pomoc kamaráda nebo někoho z rodiny.

SK - Pred stavbou si prečítajte až do konca tento montážny návod

Montáž by mali vykonávať dve alebo tri osoby. Požiadajte o pomoc kamaráta alebo niekoho z rodiny.



Bezpečnostní upozornění

Během montáže používejte osobní ochranné pomůcky (pracovní oděv a obuv, pevné pracovní rukavice, případně ochranné brýle). Díly mohou mít ostré hrany. Pozor – vyvarujte se kontaktu s vedením elektrického proudu. Bezpečně a ekologicky zlikvidujte všechny plastové obaly a chraňte je před dětmi. Sauna musí stát na absolutně rovné ploše. Během výstavby se o saunu neopírejte a nepřesouvejte jí. **Zabraňte dětem a zvířatům v přístupu na místo montáže, protože hrozí nebezpečí jejich poranění. Nesnažte se saunu sestavit, jestliže jste unaveni, pod vlivem alkoholu nebo léků nebo trpíte-li závratí.** Při používání žebříku se ujistěte, že dodržíte bezpečnostní upozornění výrobce. Používáte-li jakékoli nářadí, dodržujte návod k obsluze.

Venkovní sauny:

Montáž venkovní neprovádějte ve větru, za deště nebo za bouřky. Saunu stavte pouze za denního světla nebo při velmi dobrém umělé osvětlení. V sauně neskladujte horké předměty jako např. právě použitý zahradní nebo jiný gril, pájecí lampu, rozpálené jiné elektrické či plynové spotřebiče nebo rozpálenou benzinovou zahradní sekačku. Než začnete s kotvením do půdy, ujistěte se, že na zemi a v zemi pod plánovanou stavbou nejsou žádné viditelné ani skryté kabely nebo trubky apod. Pozor na elektrické kabely např. od zahradních sekaček, čerpadel a podobně. Dodržujte místní předpisy a smluvní závazky (např. na pronajatých pozemcích). Saunu stavte v souladu s místními předpisy (ověřte nutnost stavebního povolení, územního souhlasu se stavbou nebo územního rozhodnutí) a s ohledem na práva majitelů nebo uživatelů sousedních pozemků.

Vnitřní sauny:

Uvnitř sauny je vyšší vlhkost vzduchu, proto saunu stavte pouze na voděodolné podlahové krytině jako beton nebo dlaždice. V místnosti se saunou řádně větrejte, vlivem vlhkého vzduchu se může v místnosti se saunou zvýšit riziko vzniku plísní na stěnách nebo na vybavení (nábytek, předměty).

Všeobecná upozornění

Sauna se skládá z mnoha dílů, proto si na celou montáž rezervujte minimálně celý den. Saunu doporučujeme stavět ve dvou osobách. Před montáží se ujistěte, že všechny součásti uvedené v montážním návodu, jsou v balení obsaženy. Jednotlivé díly předem překontrolujte a přehledně a přístupně rozložte. Je důležité, abyste jednotlivé součásti nepomíchali. **Pokud některá z částí sauny chybí, v žádném případě saunu nestavte a kontaktujte svého dodavatele (na případná poškození postavené nekompletní venkovní sauny jakýmkoliv počasím se nevztahuje záruka).** Uchovávejte všechny malé součásti (šrouby, matky apod.) mimo prostor stavby v misce, aby se neztratily. Pro venkovní saunu si zvolte rovné místo bez převislých objektů. **Nestavte venkovní saunu na místě vystaveném větru.**

Venkovní sauna musí být vždy pevně připevněna k zemi!!!

Pozor – venkovní dřevěné sauny jsou v uzavřeném stavu (okna a dveře) testovány do rychlosti větru max 70 km/hod. Pokud zůstane otevřené okno nebo dveře, tak se odolnost venkovní sauny **velmi výrazně sníží. Proto při hrozícím větru včas (tzn. předem) uzavřete všechna okna i dveře.** Při vyšších rychlostech větru (vichřice, orkán) může dojít k poškození sauny, stejně jako jiných zahradních staveb.

DOPORUČUJEME IHNEDE PO STAVBĚ VENKOVNÍ SAUNY ZAHRNOUT DO POJISTKY NEMOVITOSTI

Veškerá poškození sauny vzniklá v důsledku událostí hodnocených podle definice pojistných událostí (např. extrémní krupobití, vichřice – nárazy větru, povodeň, záplava, sníh apod.) nejsou předmětem záruky a nelze je reklamovat. Definice pojistné události vychází z pojistných podmínek českých pojišťoven.

Péče a údržba

K čištění sauny používejte pouze a výhradně slabý mýdlový roztok a jemný hadřík. Po umytí saunu opláchněte čistou vodou. Nepoužívejte čisticí prostředky obsahující chemická rozpouštědla nebo prostředky na bázi lihu a alkoholu (např. Iron nebo Okenu). Pozor na poškrábání špinavým hadrem nebo špinavou houbou. Materiál sauny nesmí přijít do kontaktu s chemickými čistidly a rozpouštědly, s chemikáliemi typu benzin (vč. technického), Aceton, Toluén, chlor (např. Savo), terpentýn, jakákoliv ředidla na barvy (např. řada S 6xxx), apod.

Pro venkovní sauny:

Životnost: Pro dlouhotrvající životnost sauny pravidelně kontrolujte jeho vnější povrch. V pravidelných intervalech obnovujte doporučenou povrchovou úpravu domku (termíny jsou závislé na použitých prostředcích).

Střecha: Očišťujte střechu od listí a sněhu měkkým smetákem s dlouhou rukojetí. Velké množství sněhu na střeše může saunu poničit a je nebezpečné do něj v takovém případě vstupovat. Proto v zimě dodejte střeše z vnitřku vhodnou dostatečnou podporu, aby udržela váhu sněhu – platí zejména při sněhových přívalech.

- Dveře a okna: Průběžně mazejte panty dveří vazelinou. Pokud meteorologové ohlásí větrné dny, tak bezpodmínečně předem uzavřete všechna okna i dveře.
- Spojovací prvky: Použijte všechny dodané podložky ke spojovacím prvkům. Mají význam jako těsnění proti průniku nečistot z povětří a jako ochrana plechu proti poškrábání od šroubků. Pravidelně kontrolujte, zda se nějaký šroubek, matka apod. neztratily a pokud to bude potřeba, znovu je utáhněte.
- Vlhkost: Plastová deska nebo folie umístěná pod celou podlahovou plochou sauny zmírní kondenzaci.
- Další tipy: Mýdlem a vodou smyjte natištěná čísla částí na jednotlivých dílech domku. Průběžně kontrolujte ukotvení sauny v zemi, a v případě potřeby jej utáhněte.

Technické parametry venkovních saun

- zatížení sněhem max 75 kg/m² - v každém případě je nutné pravidelně odklízet sníh – viz pokyny péče a údržba
- odolnost větru do max 70 km/hod – pokud je saunový domek kompletně uzavřený (viz pokyny péče a údržba)

Tyto parametry výrobce garantuje pouze za předpokladu, že saunový domek je postavený a řádně ukotvený k zemi a udržovaný v souladu s návodem. Upozorňujeme na fakt, že normovaná hmotnost čerstvého **prachového** sněhu je 1 kg/m² pro každý napadlý 1 cm sněhu. Upozorňujeme na fakt, že normovaná hmotnost čerstvého **mokrého** sněhu je 4 kg/m² pro každý napadlý 1 cm sněhu. Přesné údaje o podmínkách na místě stavby domku naleznete na - <http://www.snehovamapa.cz/>

Skladování před montáží

Sauna je vyrobena z kvalitního smrkového dřeva a je dodáván povrchově neošetřen. Pozor, balík s materiálem není vodotěsný. Folie chrání dřevo jen proti znečištění. Skladujte proto stavební sadu až do konečné montáže v suchu, ne přímo položenou na zemi, chráněnou proti vlivům počasí (vlhkost, slunce atd.). V rozloženém stavu v žádném případě neskladovat ve vytápěném prostoru, protože hrozí pokroucení dřevěných profilů!

Povrchová úprava sauny

Vnitřní interiérové sauny:

Povrch sauny netřeba povrchově upravovat.

Venkovní sauny:

Veškerý vnější povrch sauny musí být ošetřen hluboce působícím základním nátěrem (preventivní ochrana proti zamodráním a plísním). Pro vnější i vnitřní povrch pak s výjimkou vnitřku saunovací místnosti (tj. u saun s jednou místností mimo celý vnitřní prostor, u saun s předstíní pouze kromě saunovací místnosti) použijte pro konečný nátěr povětrnostně odolnou lazuru s dobrými fyzikálními vlastnostmi, která ochrání dřevo proti vlhkosti a slunečnímu záření. Lazura by měla být zároveň voděodpudivá, světlostálá a vlhkosti odolná. Dbejte na to, aby lazura měla dostatek barevného pigmentu, protože jinak by mohlo dojít k zešednutí dřeva. Nepoužívejte žádný lak! Nechte si podrobně poradit od odborného prodejce barev, co se týká ochrany přírodního jehličnatého dřeva a dodržujte pracovní postup výrobce nátěrové hmoty. Další nátěr provádějte po dokonalém zaschnutí a vyvětrání. Důkladnou ochranou dřeva ovlivníte zásadně životnost Vaší zahradní sauny.

Základy sauny

Vnitřní interiérové sauny:

Sauna musí být postavena na voděodolné podlahové krytině jako beton nebo dlaždice nebo PVC. Počítejte s tím, že v sauně je 100% vlhkost a sauna je volně položená na podlaze. Pro dlouhou životnost sauny je důležitá přesná rovinnost podlahy. Na kvalitní podlaze vydrží Vaše sauna mnoho let.

Venkovní sauny:

Zamezení vztlínání vnější vlhkosti uvnitř sauny minimalizuje možnost jejího poškození. Následující rady mohou být užitečné:

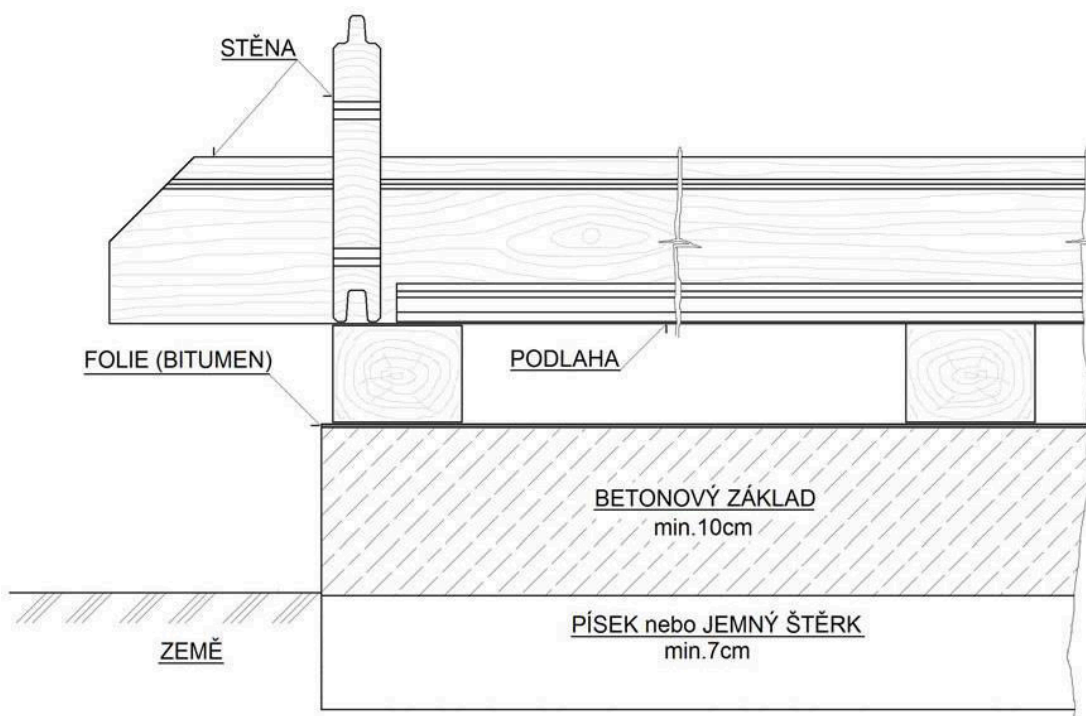
- Půda je pokaždé vlhká, a pokud proti této vlhkosti nebude žádná zábrana, může prostoupit do stěn. Trvanlivá plastová folie, umístěná pod betonovou deskou, zabrání vypařování vody a následnému vlhnutí domku.
- Mezery mezi dolní konstrukcí a betonovou deskou vyplňte silikonem.

Věnujte prosím MIMOŘÁDNOU péči při budování základu pro saunu. Základ postavte tak, aby horní hrana základu přesahovala asi 5 cm okolní terén. Základ musí být přesně vyvážen do vodorovné roviny a odvodněn, aby základové trámký ležely v rovině. Aby bylo zabráněno přímému kontaktu se zemí a vniknutí zemní vlhkosti do trámek, podložte trámký pásky z bitumenové lepenky (nejsou součástí dodávky).

Základ se obvykle provádí třemi způsoby:

- pásový základ
- sypaný betonový základ
- betonová deska

Pro trvanlivost základu je nutno dodržet tyto nejdůležitější předpoklady: **podklad, pravouhlost a přesná rovina**. S kvalitním základem vydrží Váš saunový domek o mnoho let déle. Nechte si poradit nebo základ zhotovit odborníkem-stavařem.



Povolení ke stavbě sauny

Dřevěný saunový domek s pevnými základy může vyžadovat určitá povolení od místních úřadů. Proto raději před nákupem domku ověřte na stavebním úřadě aktuální situaci s nutností stavebního povolení, s územním rozhodnutím (případně s rozhodnutím o umístění stavby). Doporučujeme na všech místních úřadech ověřit platné předpisy pro oblast plánované stavby domku, protože stavba domku může být úřady zrovna v místě vaší zahrady z různých důvodů omezena. Pokud máte zahrádku (pozemek) v nájmu, tak se musíte dohodnout i s jejím majitelem.



Bezpečnostné upozornenie

Počas montáže používajte osobné ochranné pomôcky (pracovný odev a obuv, pevné pracovné rukavice, prípadne ochranné okuliare). Diely môžu mať ostré hrany. Pozor - vyvarujte sa kontaktu s vedením elektrického prúdu. Bezpečne a ekologicky zlikvidujte všetky plastové obaly a chráňte ich pred deťmi. Sauna musí stáť na absolútne rovnej ploche. Počas výstavby sa o saunu neopierajte a nepresúvajte jej. **Zabráňte deťom a zvieratám v prístupe na miesto montáže, pretože hrozí nebezpečenstvo ich poranenia.** Nesnažte sa saunu zostaviť, ak ste unavení, pod vplyvom alkoholu alebo liekov alebo trpíte závratmi. Pri používaní rebríka sa uistite, že dodržiavate bezpečnostné upozornenia výrobcu. Ak používate akékoľvek náradie, dodržujte návod na obsluhu.

Vonkajšie sauny:

Montáž vonkajšie nevykonávajte vo vetre, za dažďa alebo za búrky. Saunu stavajte iba za denného svetla alebo pri veľmi dobrom umelom osvetlení. V saune neskladujte horúce predmety ako napr. Práve použitý záhradný alebo iný gril, spájkovacia lampu, rozpálené iné elektrické alebo plynové spotrebiče alebo rozpálenú benzínovú záhradnú kosačku. Než začnete s kotvením do pôdy, uistite sa, že na zemi a v zemi pod plánovanou stavbou nie sú žiadne viditeľné ani skryté káble alebo rúrky pod. Pozor na elektrické káble napr. Od záhradných kosačiek, čerpadiel a podobne. Dodržujte miestne predpisy a zmluvné záväzky (napr. na prenajatých pozemkoch). Saunu stavajte v súlade s miestnymi predpismi (overte nutnosť stavebného povolenia, územného súhlasu so stavbou alebo územného rozhodnutia) a s ohľadom na práva vlastníkov alebo užívateľov susedných pozemkov.

Vnútorne sauny:

Vnútri sauny je vyššia vlhkosť vzduchu, preto saunu stavajte len na vodeodolné podlahovej krytine ako betón alebo dlaždice. V miestnosti so saunou riadne vetrajte, vplyvom vlhkého vzduchu sa môže v miestnosti so saunou zvýšiť riziko vzniku plesní na stenách alebo na vybavenie (návytek, predmety).

Všeobecné upozornenia

Sauna sa skladá z mnohých dielov, preto si na celú montáž zarezervujte minimálne celý deň. Saunu odporúčame stavať v dvoch osobách. Pred montážou sa uistite, že všetky súčasti uvedené v montážnom návode, sú v balení obsiahnuté. Jednotlivé diely vopred prekontrolujte a prehľadne a ústretovo rozložte. Je dôležité, aby ste časti nepomíchali. **Ak niektorá z častí sauny chýba, v žiadnom prípade saunu nestavajte a kontaktujte svojho dodávateľa (na prípadné poškodenia postavené nekompletné vonkajšie sauny akýmkoľvek počasím sa nevzťahuje záruka).** Uchovávajte všetky malé časti (skrutky, matky a pod.) Mimo priestor stavby v miske, aby sa nestratili. Pre vonkajšie saunu si zvolte rovné miesto bez previsnutých objektov. Nestavajte vonkajšie saunu na mieste vystavenom vetra.

Vonkajšia sauna musí byť vždy pevne pripevnená k zemi !!!

Pozor - vonkajšie drevené sauny sú v uzavretom stave (okná a dvere) testované do rýchlosti vetra max 70 km / hod. Pokiaľ zostane otvorené okno alebo dvere, tak sa odolnosť vonkajšie sauny veľmi výrazne zníži. Preto pri hroziacom vetre včas (tzn. Vopred) uzavrite všetky okná a dvere. Pri vyšších rýchlostiach vetra (víchrica, orkán) môže dôjsť k poškodeniu sauny, rovnako ako iných záhradných stavieb.

ODPORÚČAME IHNEĎ PO STAVBE VENKOVNÍ SAUNU ZAHRNÚŤ DO POISTKY NEHNUTEĽNOSTI

Všetka poškodenia sauny z dôvodu mimoriadnej udalosti hodnotených podľa definície poistných udalostí (napr. Extrémna krupobitie, víchrica - nárazy vetra, povodeň, záplava, sneh a pod.) Nie sú predmetom záruky a nemožno ich reklamovať. Definícia poistnej udalosti vychádza z poistných podmienok českých poisťovní.

Starostlivosť a údržba

Na čistenie sauny používajte iba a výhradne slabý mydlový roztok a jemnú handričku. Po umytí saunu opláchnite čistou vodou. Nepoužívajte čistiace prostriedky obsahujúce chemické rozpúšťadlá alebo prostriedky na báze liehu a alkoholu (napr. Iron alebo okien). Pozor na poškrabanie špinavým handrou alebo špinavú hubou. Materiál sauny nesmie prísť do kontaktu s chemickými čistidlami a rozpúšťadlami, s chemikáliami typu benzín (vr. Technického), Acetón, toluén, chlór (napr. Savo), terpentín, akákoľvek riedidlá na farby (napr. Rada S 6xxx), apod.

Pre vonkajšie sauny:

Životnosť: Pre dlhotrvajúcu životnosť sauny pravidelne kontrolujte jeho vonkajší povrch. V pravidelných intervaloch obnovujte odporúčanú povrchovú úpravu domčeku (termíny sú závislé na použitých prostriedkoch).

Strecha: Očistite strechu od lístia a snehu mäkkým zmetákom s dlhou rukoväťou. Veľké množstvo snehu na streche môže saunu poničiť a je nebezpečné do neho v takom prípade vstupovať. Preto v zime dodajte

- streche z vnútra vhodnú dostatočnú podporu, aby udržala váhu snehu - platí najmä pri snehových prívaloch.
- Dvere a okná: Priebežne mažte pánty dverí vazelínou. Ak meteorologické ohlásia veterné dni, tak bezpodmienečne vopred uzatvorte všetky okná i dvere.
- Spojovacie prvky: Použite všetky dodané podložky ku spojovacím prvkom. Majú význam ako tesnenie proti prieniku nečistôt z povetria a ako ochrana plechu proti poškrabaniu od skrutiek. Pravidelne kontrolujte, či sa nejaký skrútku, matka pod. Neustratili a ak to bude potrebné, znovu je utiahnite.
- Vlhkosť: Plastová doska alebo fólia umiestnená pod celou podlahovou plochou sauny zmierni kondenzáciu.
- Ďalšie tipy: Mydlom a vodou zmyte natlačená čísla častí na jednotlivých dieloch domčeka. Priebežne kontrolujte ukotvenie sauny v krajine, a v prípade potreby ho utiahnite.

Technické parametre vonkajších sáun

- zaťaženie snehom max 75 kg / m² - v každom prípade je nutné pravidelne odpratávať sneh - viď pokyny starostlivosť a údržba
- odolnosť vetra do max 70 km / hod - ak je saunový domček kompletne uzavretý (pozri pokyny starostlivosti a údržba)

Tieto parametre výrobcu garantuje iba za predpokladu, že saunový domček je postavený a riadne ukotvený k zemi a udržiavaný v súlade s návodom. Upozorňujeme na fakt, že normovaná hmotnosť čerstvého prachového snehu je 1 kg / m² na každý napadnutý 1 cm snehu. Upozorňujeme na fakt, že normovaná hmotnosť čerstvého mokrého snehu je 4 kg / m² na každý napadnutý 1 cm snehu. Presné údaje o podmienkach na mieste stavby domčeka nájdete na - <http://www.snehovamapa.cz/>

Skladovanie pred montážou

Sauna je vyrobená z kvalitného smrekového dreva a je dodávaný povrchovo neošetrený. Pozor, balík s materiálom nie je vodotesný. Fólie chráni drevo len proti znečisteniu. Skladujte preto stavebnú sadu až do konečnej montáže v suchu, nie priamo položenú na zemi, chránenú proti vplyvom počasia (vlhkosť, slnko atď.). V rozloženom stave v žiadnom prípade neskladovať vo vykurovanom priestore, pretože hrozí pokrúteniu drevených profilov!

Povrchová úprava sauny

Vnútorne interiérové sauny:

Povrch sauny netreba povrchovo upravovať.

Vonkajšie sauny:

Všetok vonkajší povrch sauny musí byť ošetrený hlboko pôsobiacim základným náterom (preventívna ochrana proti zamodraniam a plesni). Pre vonkajšie i vnútorný povrch potom s výnimkou vnútrajška saunovacích miestností (tzn. u sáun s jedinou miestnosťou mimo celý vnútorný priestor, u sáun s predsieňou iba okrem saunovacích miestností) použite pre konečný náter poveternostne odolnou lazúru s dobrými fyzikálnymi vlastnosťami, ktorá ochráni drevo proti vlhkosti a snežnému žiareniu. Lazúra by mala byť zároveň vodeodpudivá, svetlostála a vlhkosti odolná. Dbajte na to, aby lazúra mala dostatok farebného pigmentu, pretože inak by mohlo dôjsť k zošednutiu dreva. Nepoužívajte žiadny lak! Nechajte si podrobne poradiť od odborného predajcu farieb, čo sa týka ochrany prírodného ihličnatého dreva a dodržujte pracovný postup výrobcu náterovej hmoty. Ďalšie nátery vykonávajte po dokonalom zaschnutí a vyvetraní. Dôkladnú ochranou dreva ovplyvníte zásadne životnosť Vašej záhradnej sauny.

Základy sauny

Vnútorne interiérové sauny:

Sauna musí byť postavená na vodeodolnej podlahovej krytine ako betón alebo dlaždice alebo PVC. Počítajte s tým, že v saune je 100% vlhkosť a sauna je voľne položená na podlahe. Pre dlhú životnosť sauny je dôležitá presná rovinnosť podlahy. Na kvalitnej podlahe vydrží Vaša sauna mnoho rokov.

Vonkajšie sauny:

Zamedzenie vzlianiu vonkajšej vlhkosti vnútri sauny minimalizuje možnosť jej poškodenia. Nasledujúce rady môžu byť užitočné:

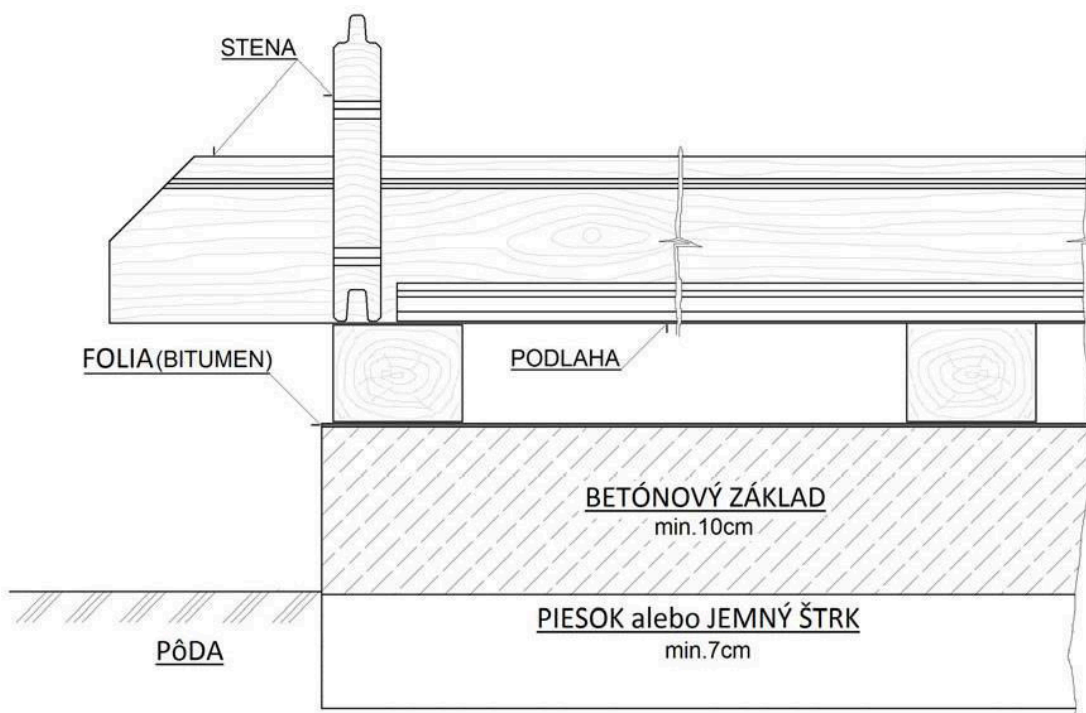
- Pôda je zakaždým vlhká, a ak proti tejto vlhkosti nebude žiadna zábrana, môže prestúpiť do stien. Trvanlivá plastová fólia, umiestnená pod betónovú dosku, zabráni vyparovaniu vody a následnému vlhnutiu domčeka.
- Medzery medzi dolnou konštrukciou a betónovou doskou vyplňte silikónom.

Venujte prosím MIMORIADNU starostlivosť pri budovaní základu pre saunu. Základ postavte tak, aby horná hrana základu presahovala asi 5 cm okolitý terén. Základ musí byť presne vyvážený do vodorovnej roviny a odvodnený, aby základové trámičky ležali v rovine. Aby bolo zabránené priamemu kontaktu so zemou a vniknutiu zemnej vlhkosti do trámičiek, podložte trámičky pásičky z bitúmenové lepenky (nie sú súčasťou dodávky).

Základ sa obyčajne vykonáva tromi spôsobmi:

- pásový základ
- sypaný betónový základ
- betónová doska

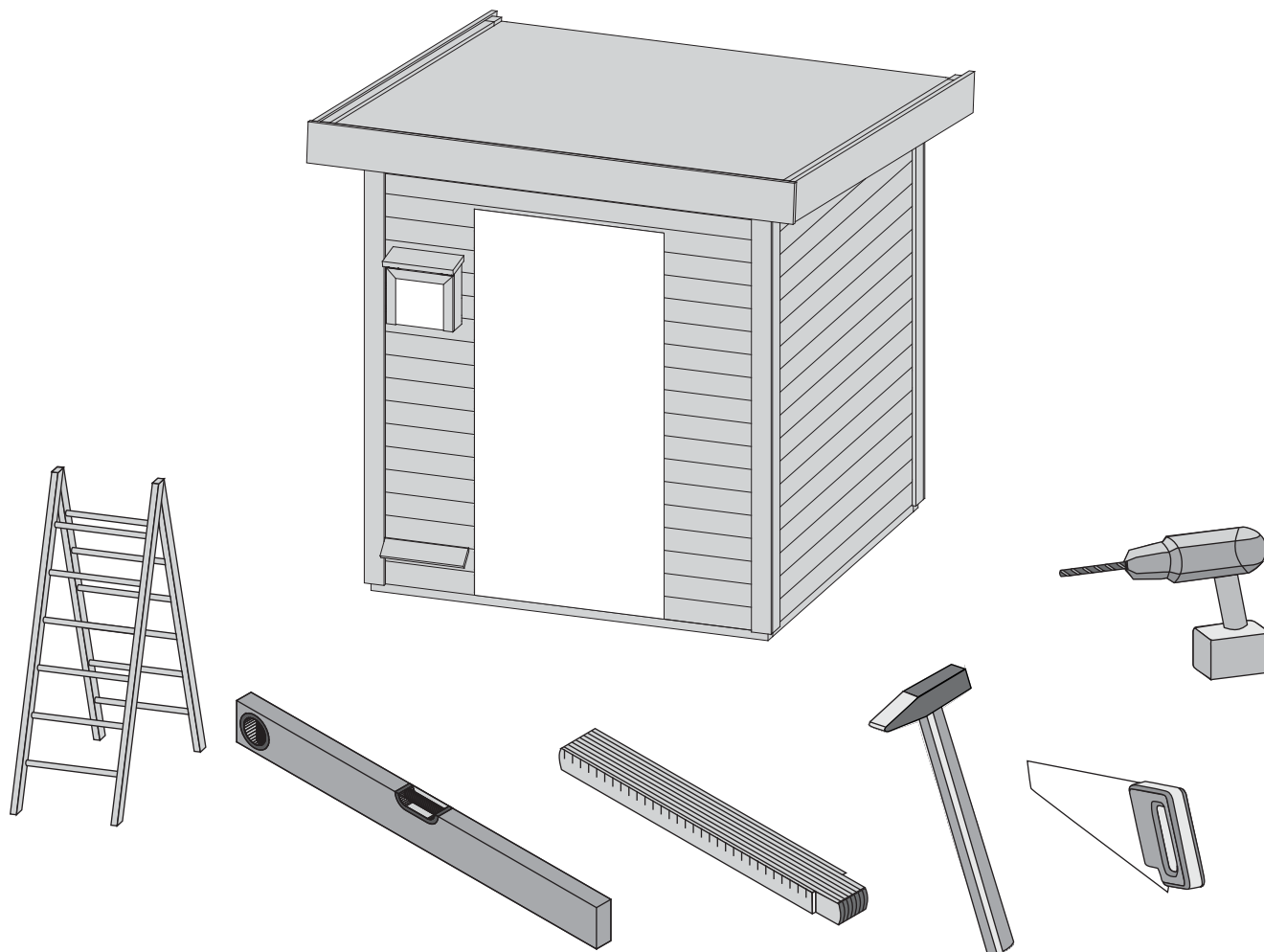
Pre trvanlivosť základe je nutné dodržať tieto najdôležitejšie predpoklady: podklad, pravouhlosť a presná rovina. S kvalitným základom vydrží Váš saunový domček o mnoho rokov dlhšie. Nechajte si poradiť alebo základ zhotoviť odborníkom-stavbár.



Povolenie k stavbe sauny

Drevený saunový domček s pevnými základmi môže vyžadovať určitá povolenie od miestnych úradov. Preto radšej pred nákupom domčeku overte na stavebnom úrade aktuálnu situáciu s nutnosťou stavebného povolenia, s územným rozhodnutím (prípadne s rozhodnutím o umiestnení stavby). Odporúčame na všetkých miestnych úradoch overiť platné predpisy pre oblasť plánovanej stavby domčka, pretože stavba domčka môže byť úrady zrovna v mieste vašej záhrady z rôznych dôvodov obmedzená. Ak máte záhradku (pozemok) v nájme, tak sa musíte dohodnúť aj s jej majiteľom.

TORGE - 86183, 86187



 **Aufbauanleitung**

 **Building Instructions**

 **notice de montage**

 **montagehandleiding**

 **Montagevejledning**

 **Instrucciones de construcción**

 **Istruzioni per il montaggio**

 **Montážní návod**

 **Montážny návod**



Vergleichen Sie zuerst die Material-liste mit Ihrem Paketinhalt! Bitte haben Sie Verständnis, dass Beanstandungen nur im nicht aufgebauten Zustand bearbeitet werden können!



Vergelijk eerst de lijst van materialen met de inhoud van uw pakket! Reclamaties kunnen alleen in behandeling worden genomen zolang de onderdelen nog niet zijn gemonteerd!



Confrontate questa distinta materiali prima con il contenuto del pacchetto! Vi preghiamo di comprendere che eventuali reclami possono essere accolti solo prima del montaggio!



First compare the list of materials with your package contents! Please understand that complaints can be processed in the non-built status only!



Start med at kontrollere materialelisten med indholdet af den leverede pakke! Vi gør venligst opmærksom på at reklamationer kun kan behandles for materialer som ikke er blevet bearbejdet!



Před začátkem montáže zkontrolujte obsah balení! Montážní návod Vám pomůže s identifikací dílů.



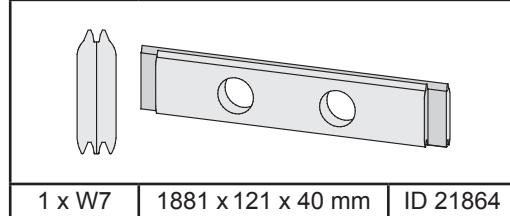
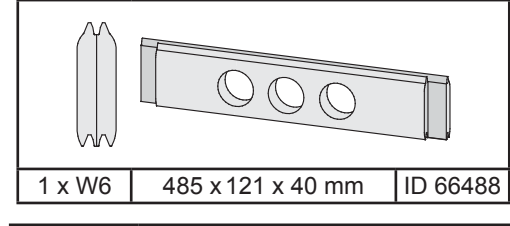
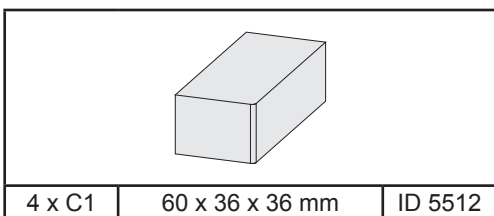
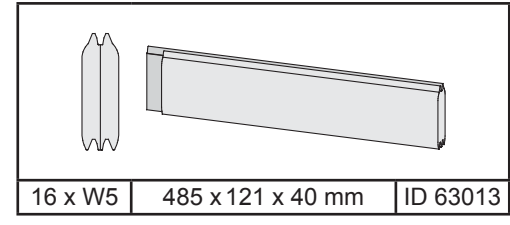
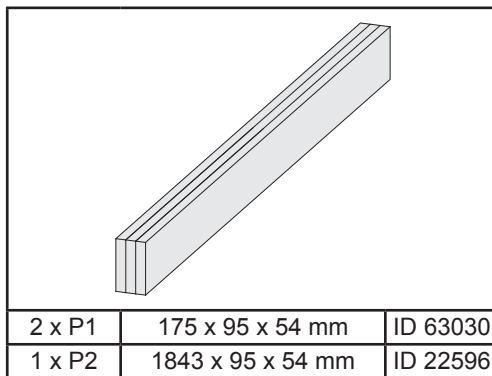
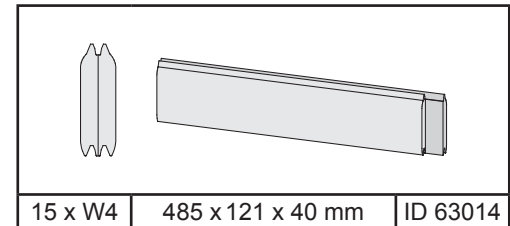
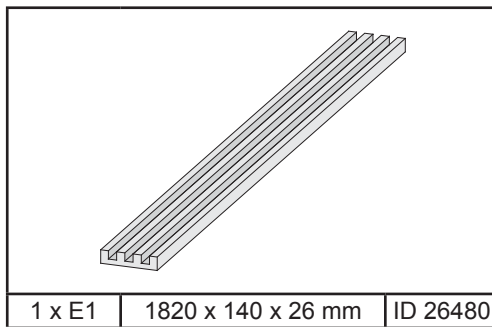
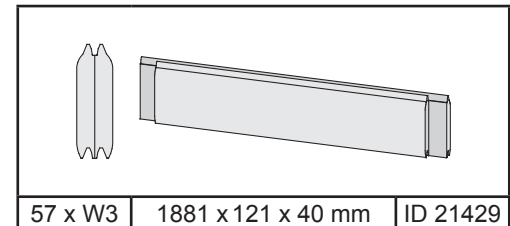
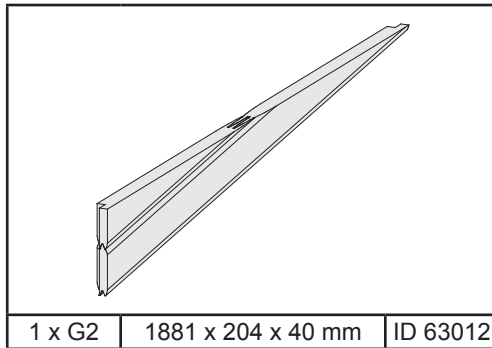
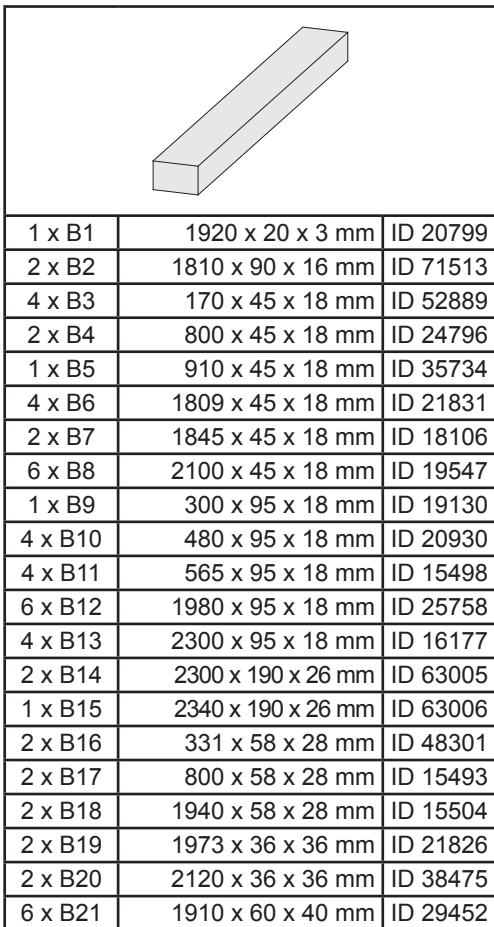
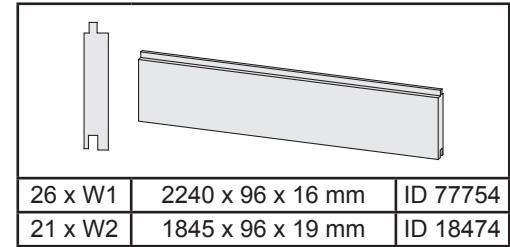
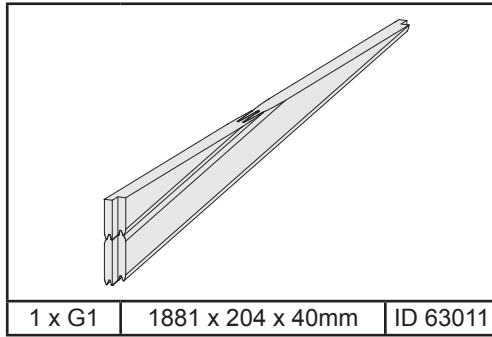
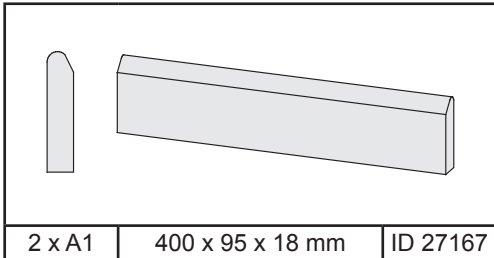
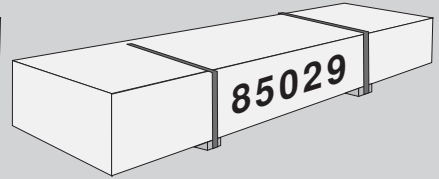
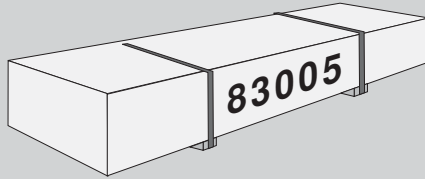
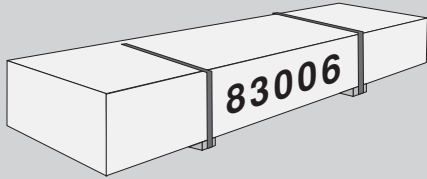
Commencez par comparer la liste du matériel avec le contenu de votre paquet! Sachez que nous traitons uniquement les réclamations concernant le matériel à l'état non monté!

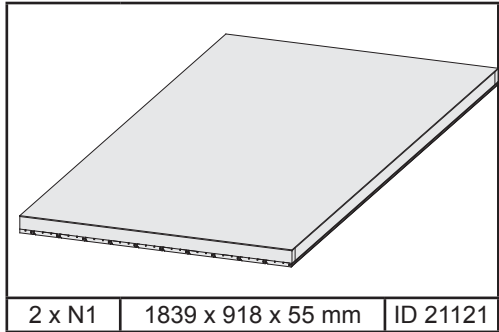


En primer lugar, compare la lista de material con el contenido del paquete. Rogamos entienda que las reclamaciones sólo pueden ser tramitadas antes de montar el objeto!

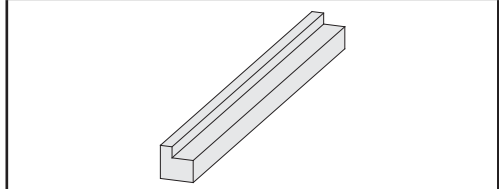


Pred začiatkom montáže skontrolujte obsah balenia! Montážny návod Vám pomôže s identifikáciou dielov.

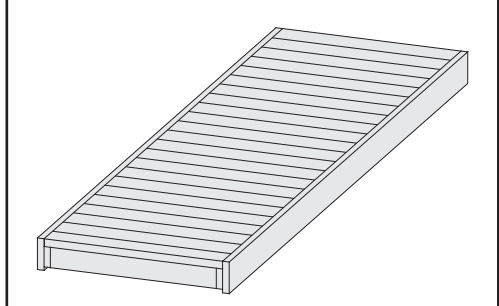




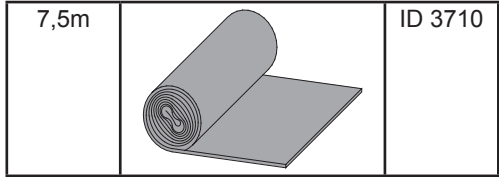
2 x N1 1839 x 918 x 55 mm ID 21121



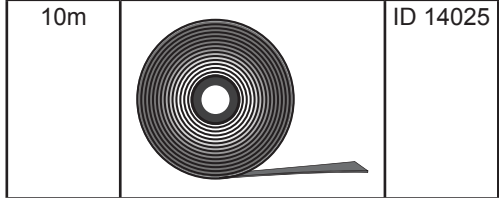
2 x E2 555 x 45 x 45 mm ID 40301
2 x E3 1100 x 45 x 45 mm ID 40302



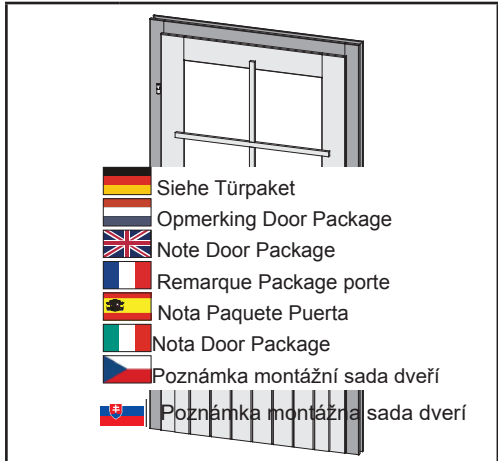
2 x L1 1810 x 550 x 90 mm ID 43994



7,5m ID 3710

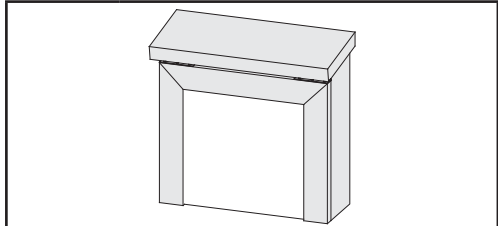


10m ID 14025

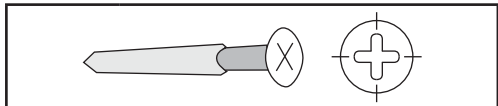


- Siehe Türpaket
- Opmerking Door Package
- Note Door Package
- Remarque Package porte
- Nota Paquete Puerta
- Nota Door Package
- Poznámka montážní sada dveří
- Poznámka montážna sada dverí

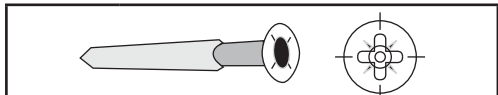
1 x D1



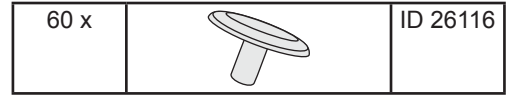
1 x H1 340 x 318 x 157 mm ID 63452



80 x	4 x 30 mm	ID 3686
70 x	4 x 35 mm	ID 3687
350 x	4 x 40 mm	ID 21925
120 x	4 x 50 mm	ID 3688
25 x	4,5 x 80 mm	ID 9204
20 x	6 x 60 mm	ID 14014
30 x	4 x 70 mm	ID 3689
20 x	6 x 80 mm	ID 47558
110 x	6 x 90 mm	ID 26715
20 x	6 x 100 mm	ID 11749



50 x 4,5 x 40 mm ID 26285



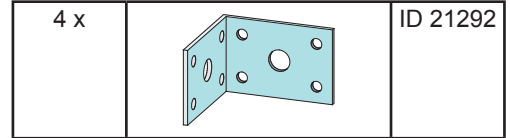
60 x ID 26116



400 x ID 5621



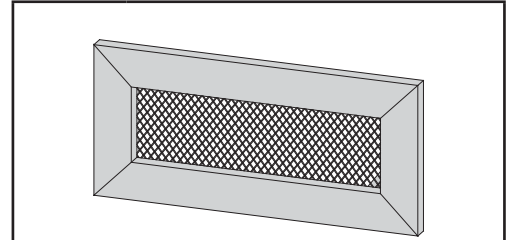
200 x ID 3948



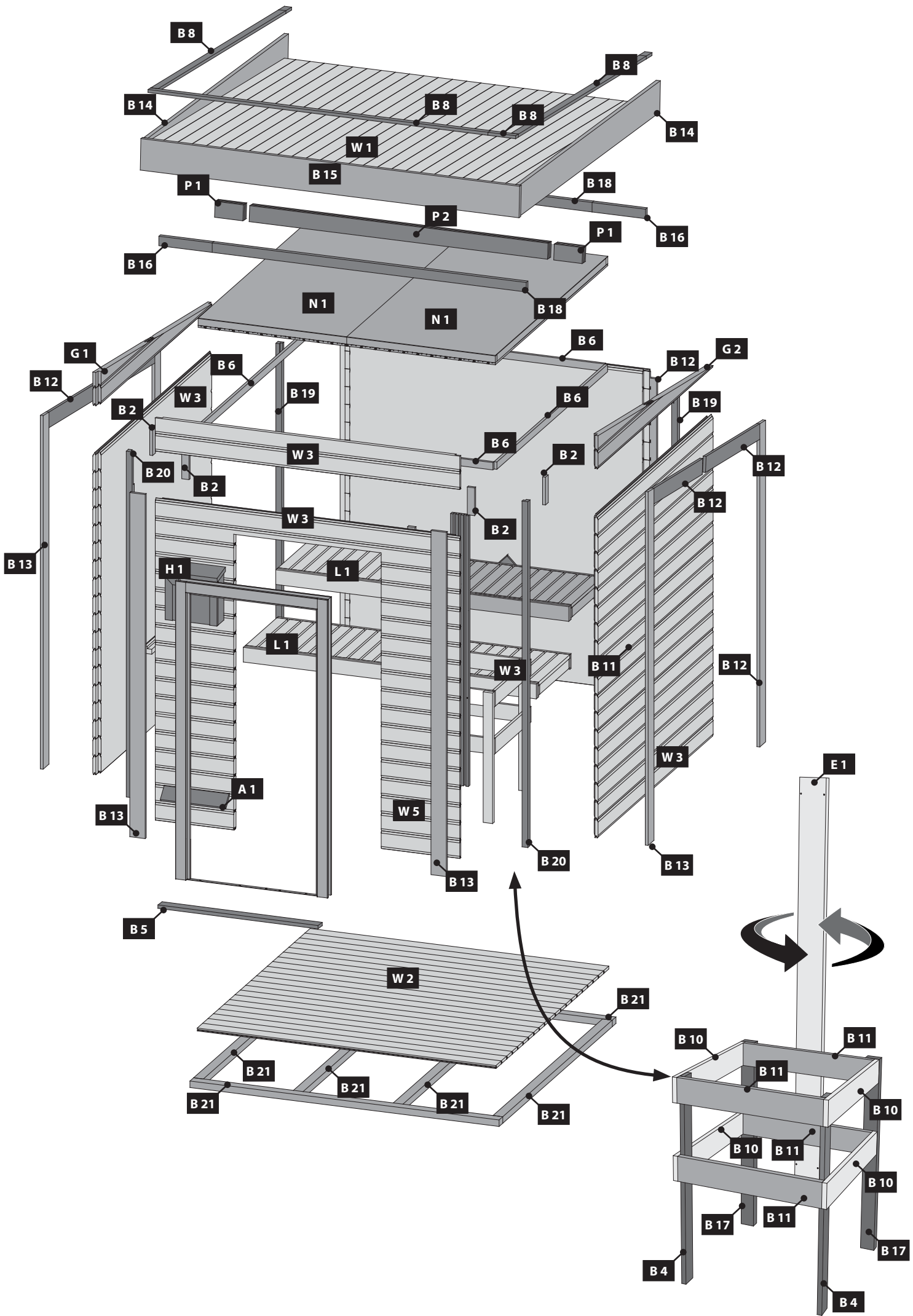
4 x ID 21292



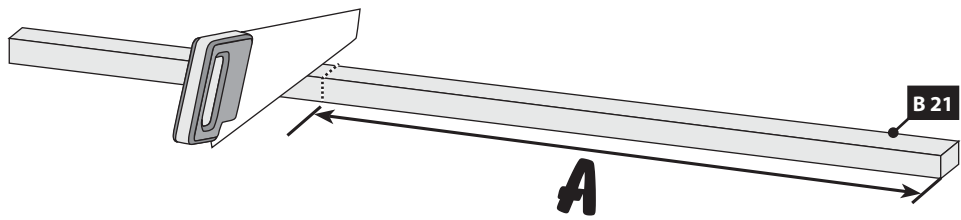
1 x ID 71504



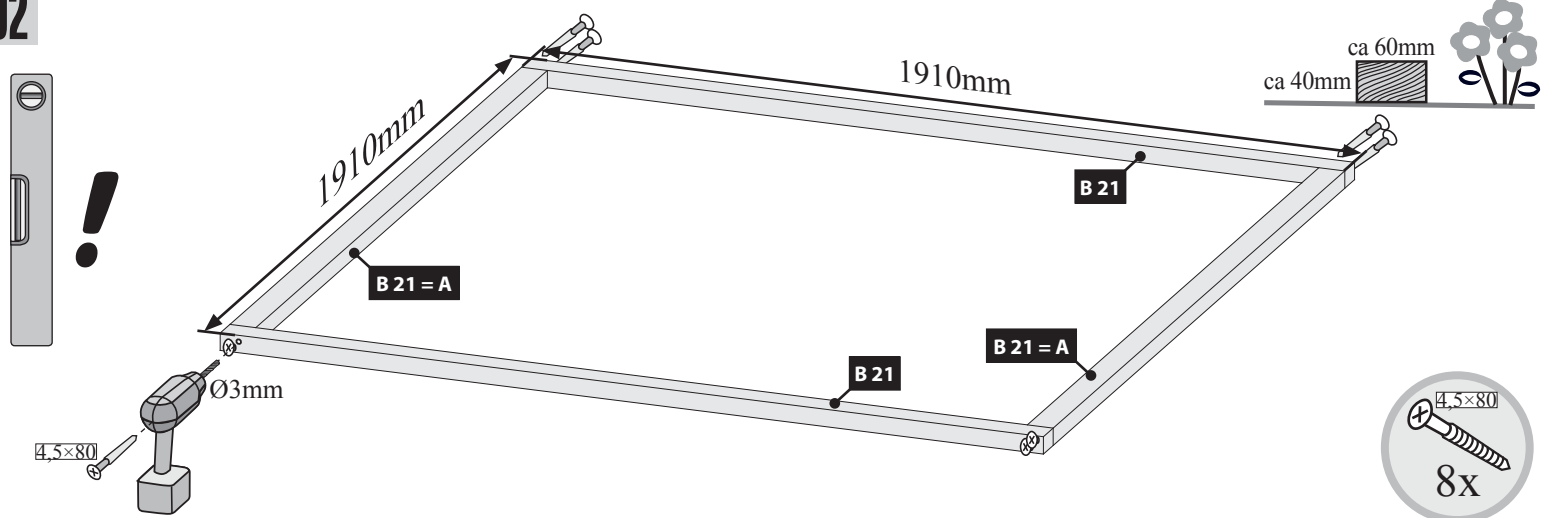
2 x ID 86726



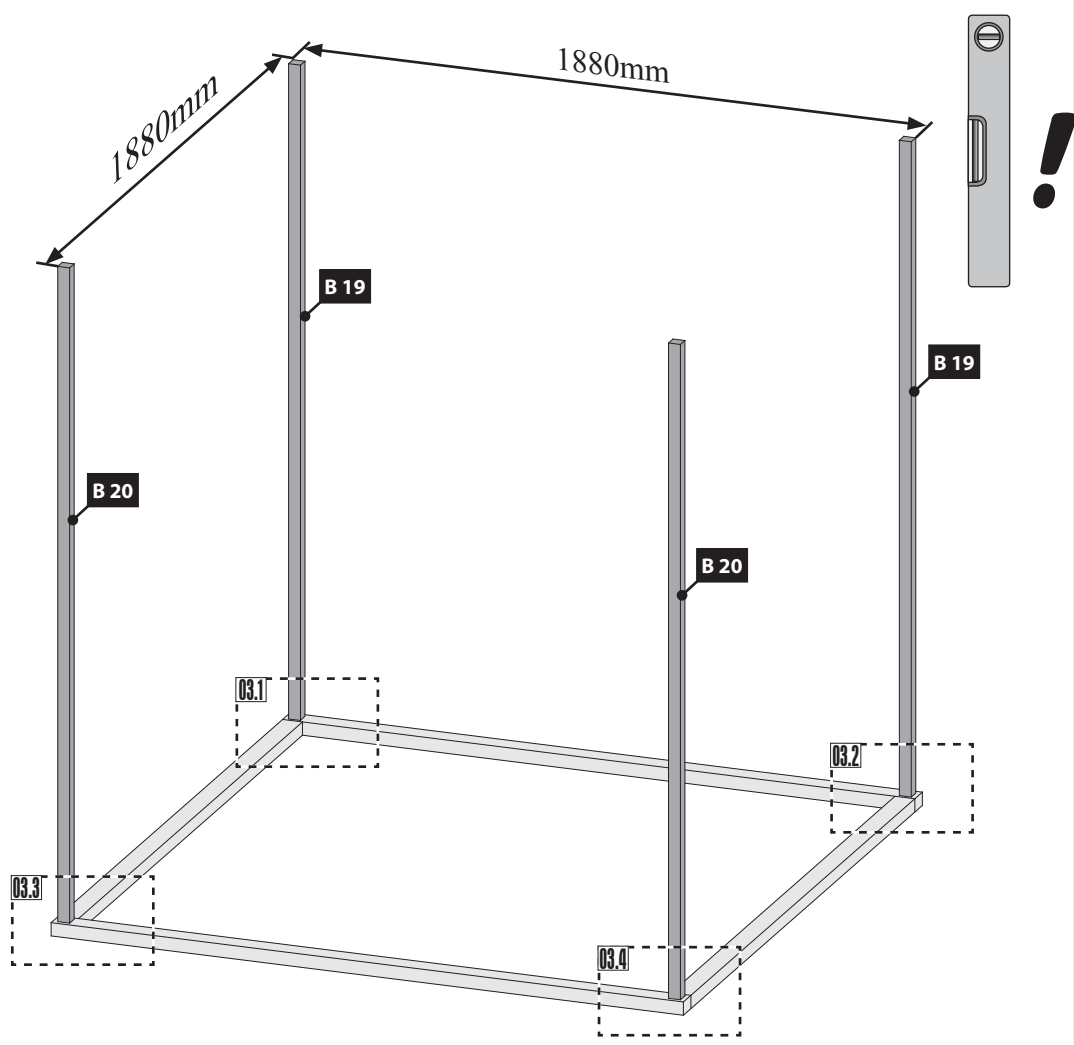
01 2x



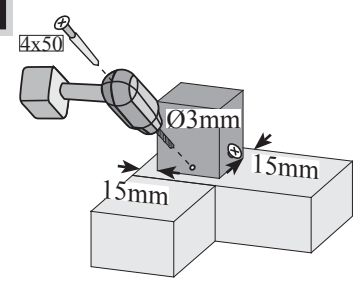
02



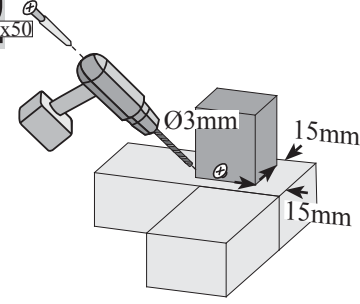
03



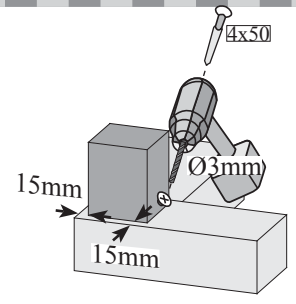
03.1



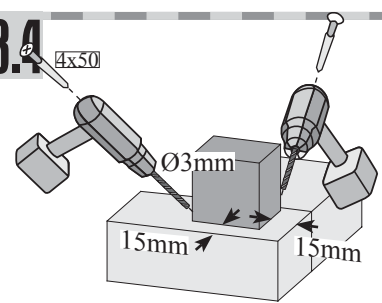
03.2









03.3





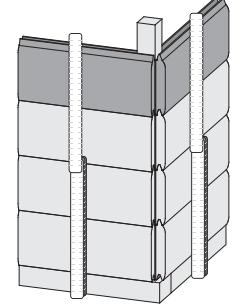
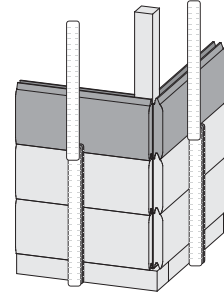
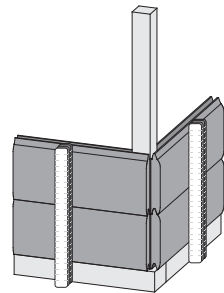
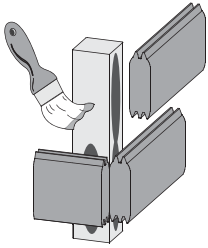
03.4



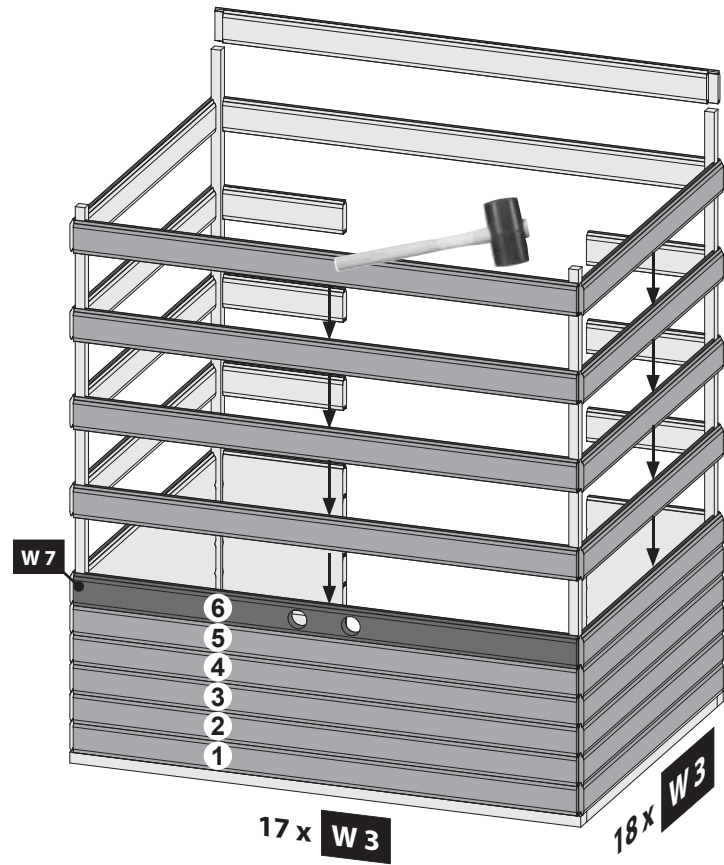
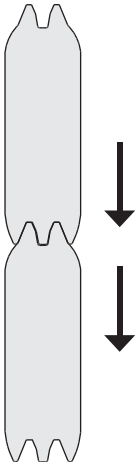
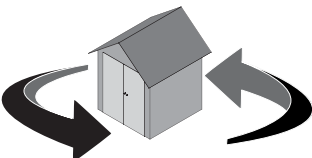
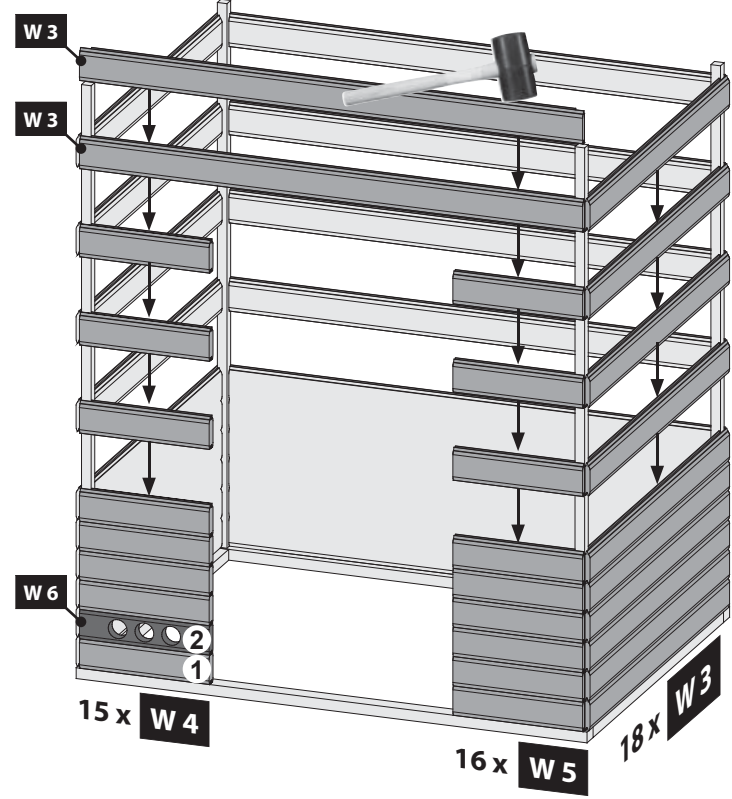
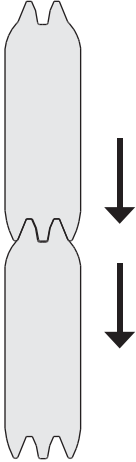
 Leim! Achten Sie auf die gleiche Höhe
 Glue! Look for the same height
 Colle! Faites attention à la même hauteur

 Lijm! Besteed aandacht aan de dezelfde hoogte
 Pegamento! Prestar atención a la misma altura
 Colla! Prestare attenzione alla stessa altezza

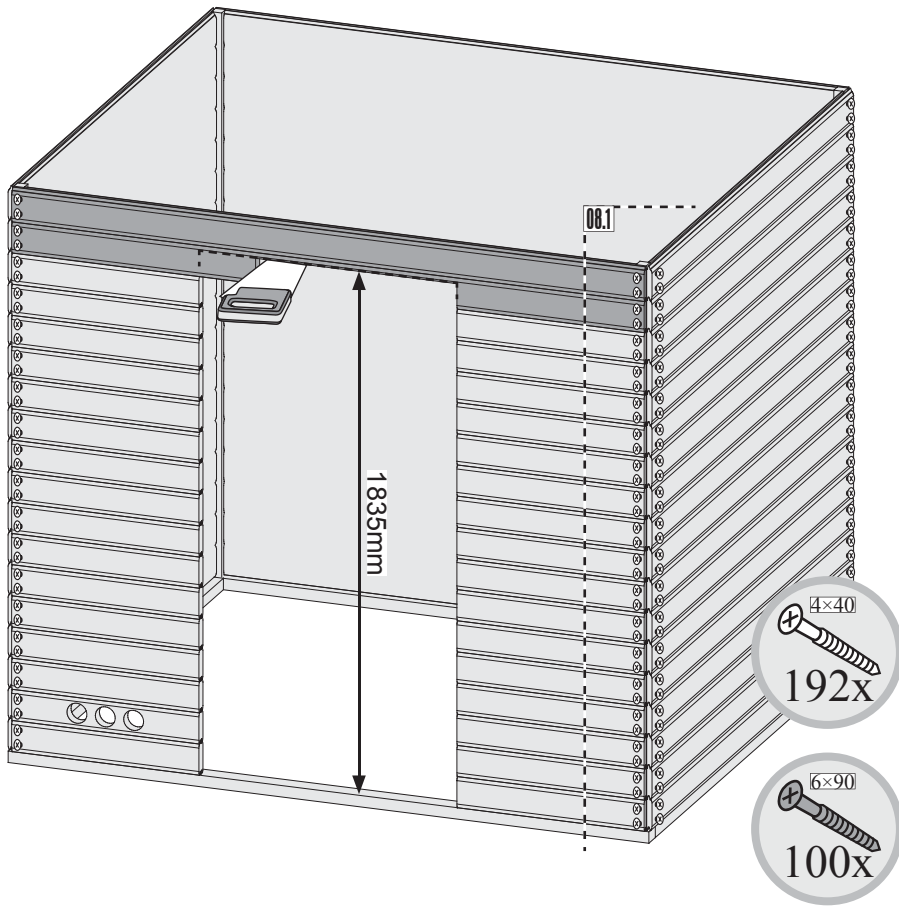
 Klíž! Dávejte pozor na stejnou výšku
 Glej! Dávejte pozor na rovnakú výšku



04

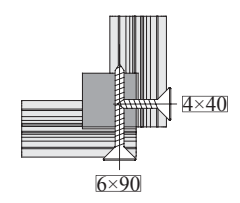
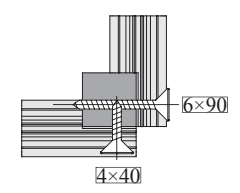
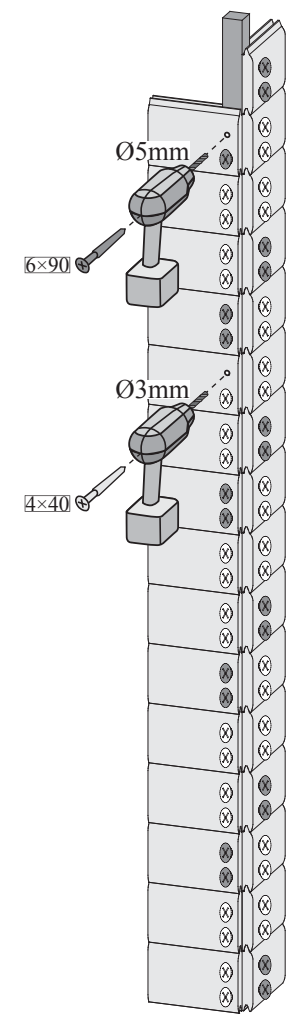
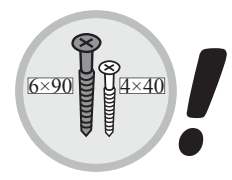


05

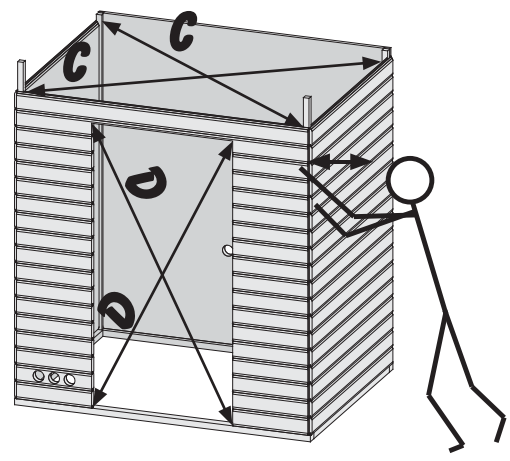
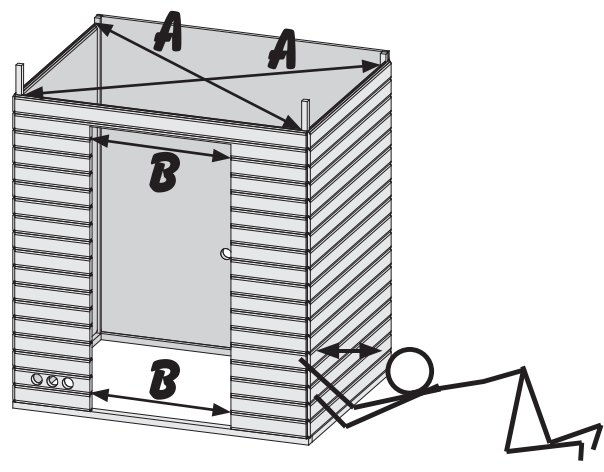


- Leim
- Colle
- Glue
- Lijm
- Pegamento
- Colla
- Klijh
- Glej

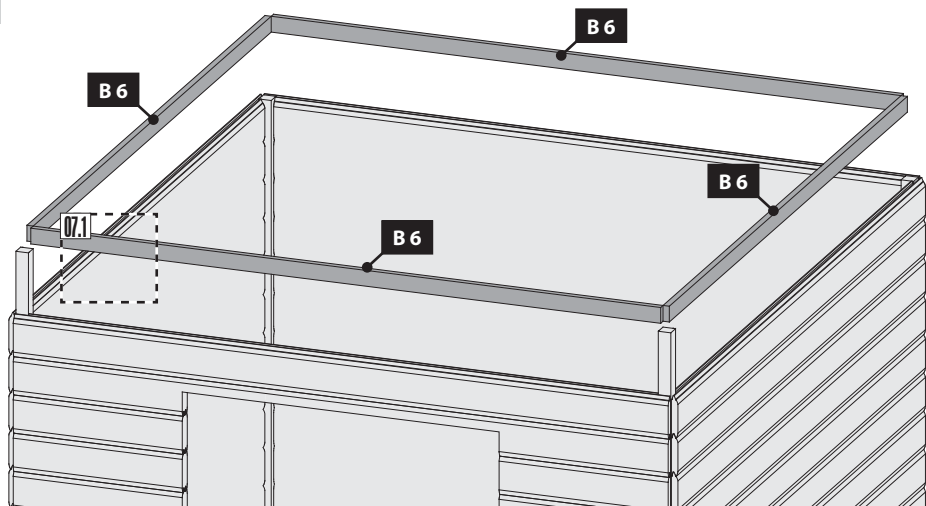
05.1



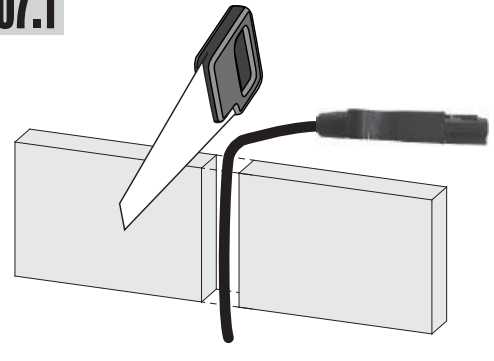
06



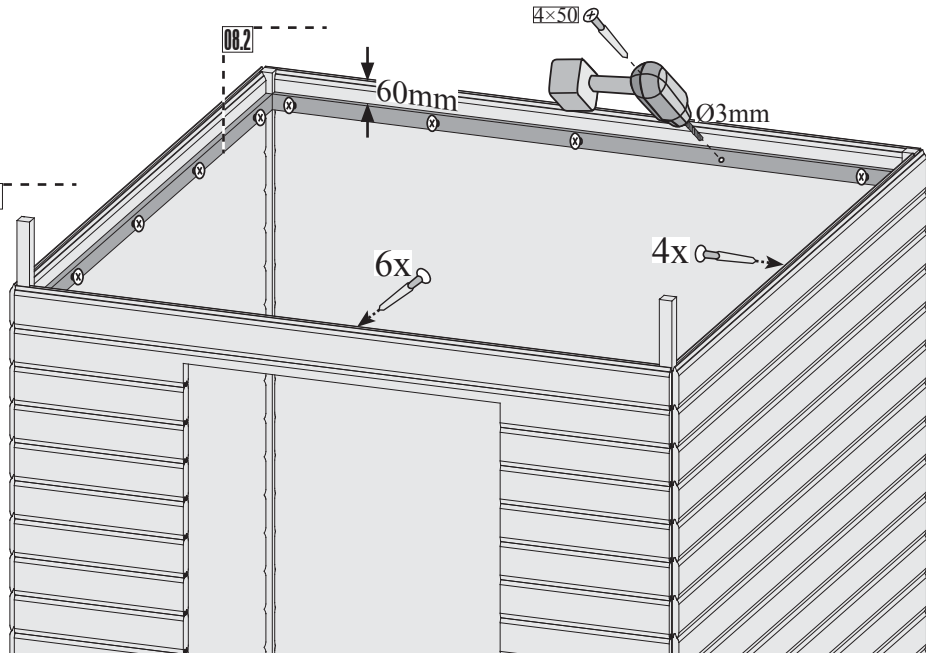
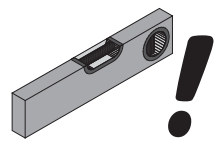
07



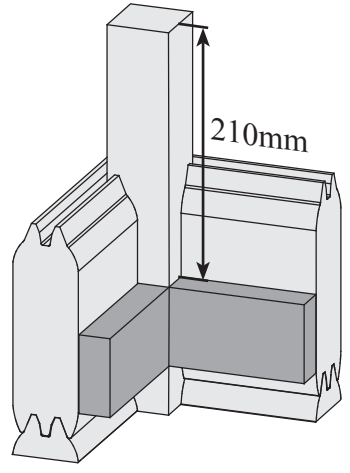
07.1



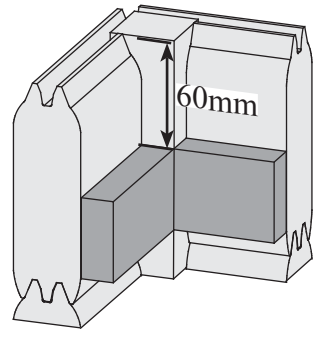
08



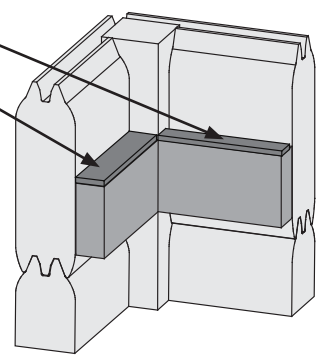
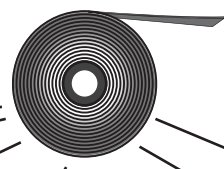
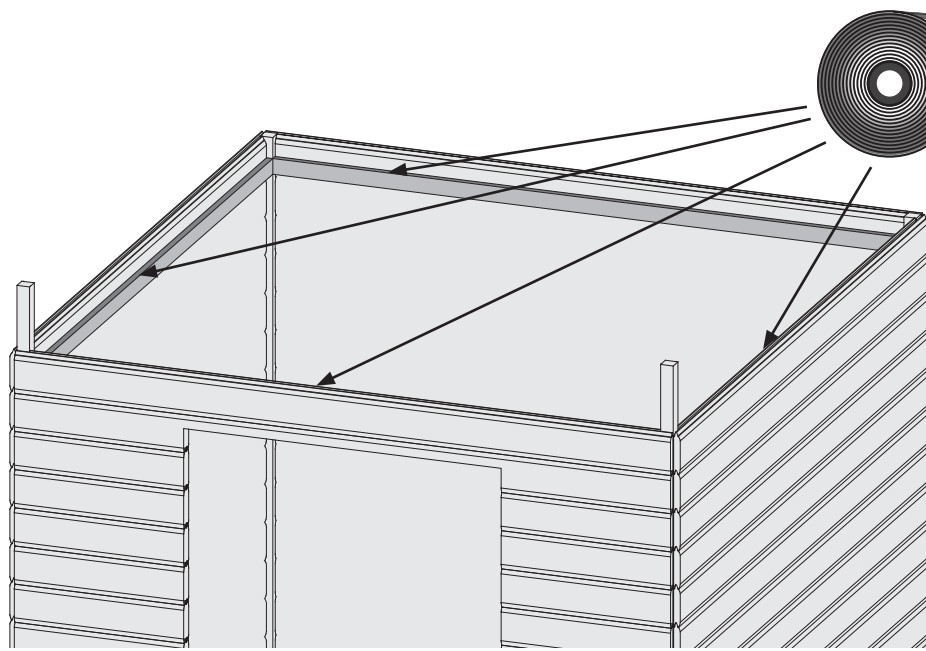
08.1



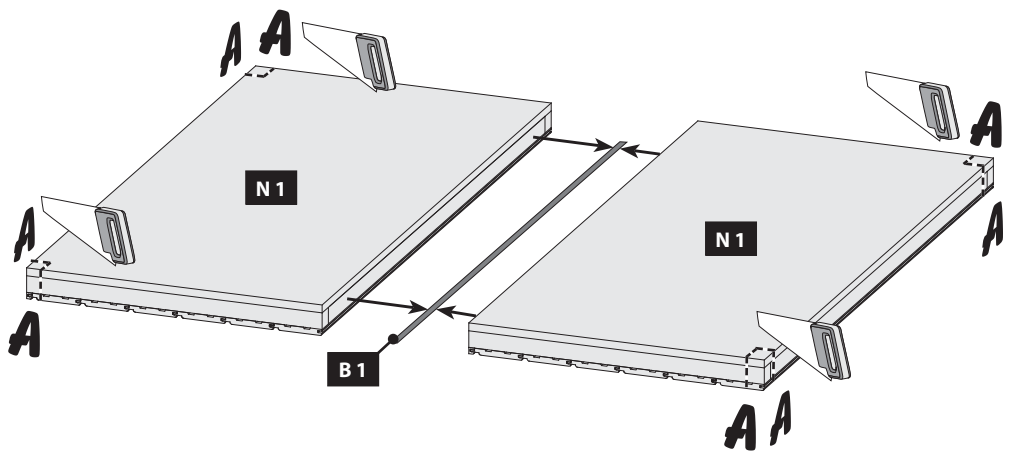
08.2



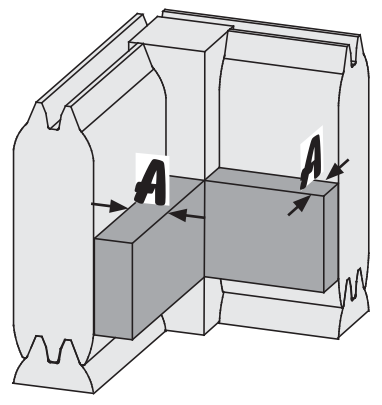
09



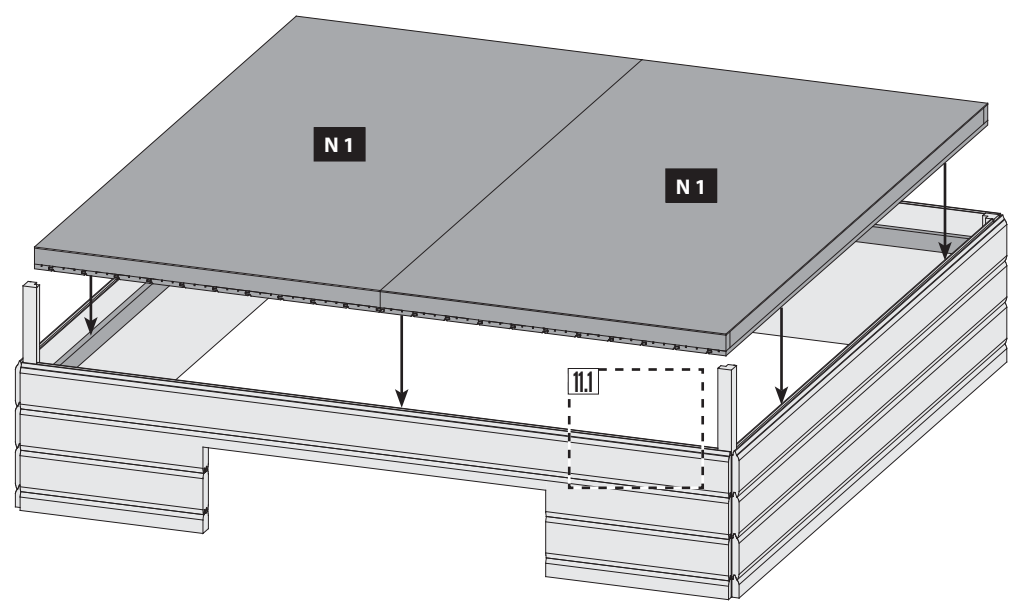
10



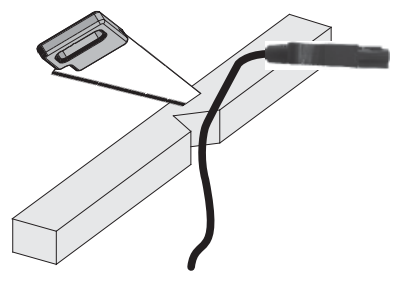
10.1



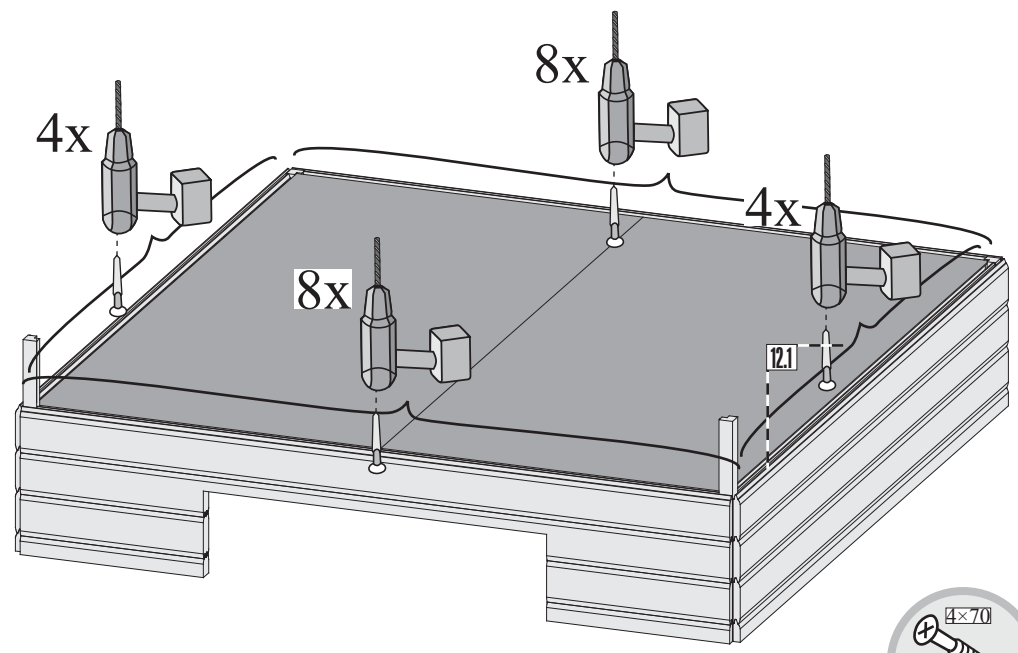
11



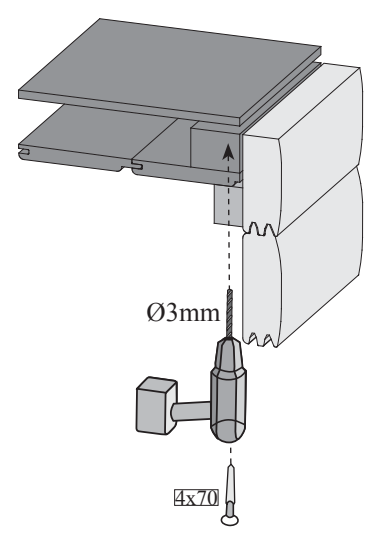
11.1

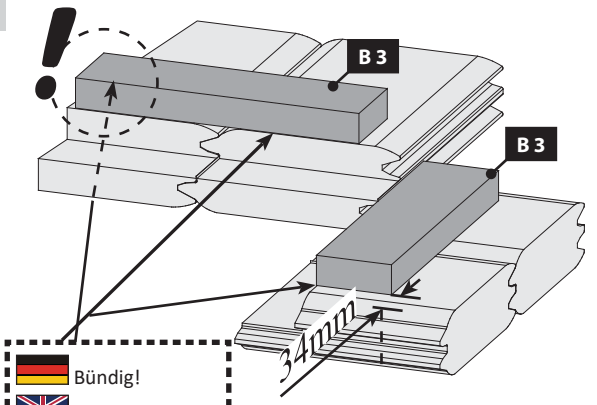
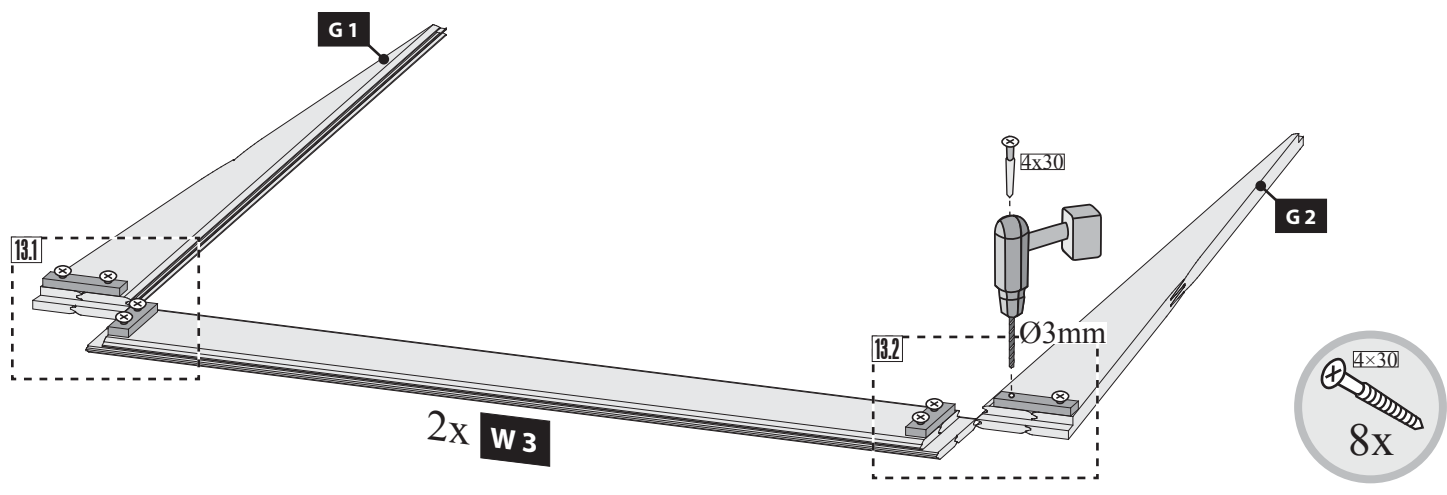


12

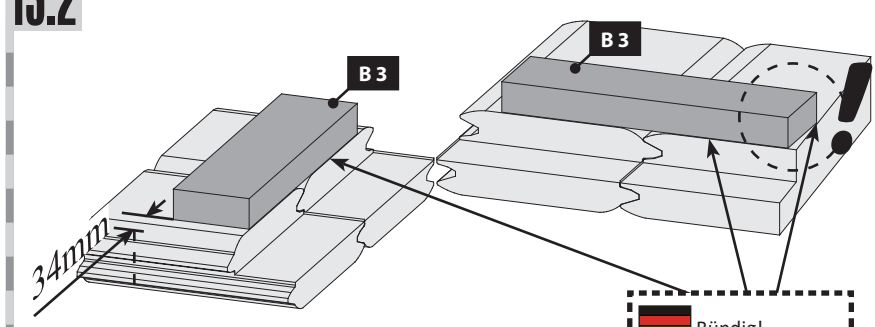


12.1

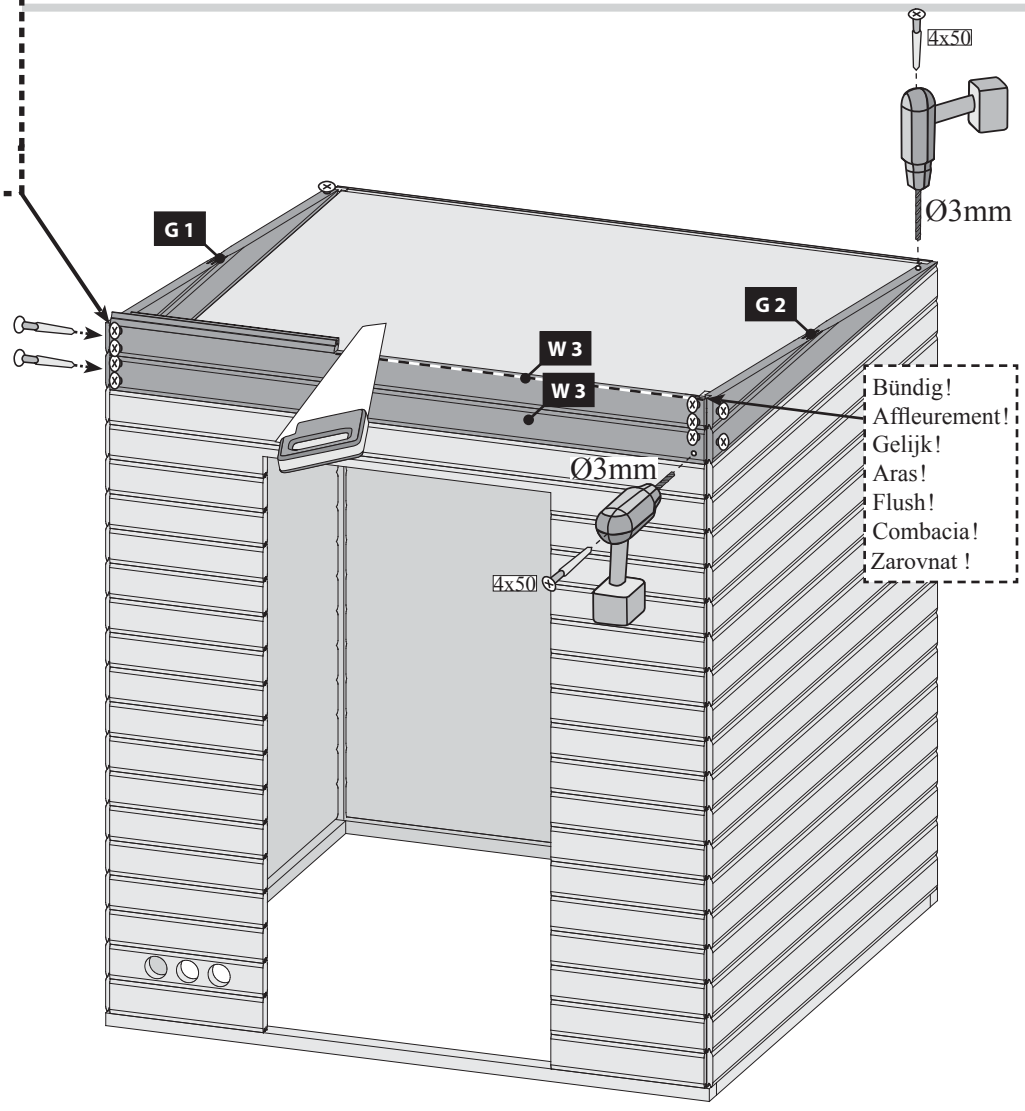




- Bündig!
- Flush!
- Affl eurement!
- Gelijk!
- I fl ugt!
- Aras!
- Combacia!
- Zarovnat !
- Zarovnat!

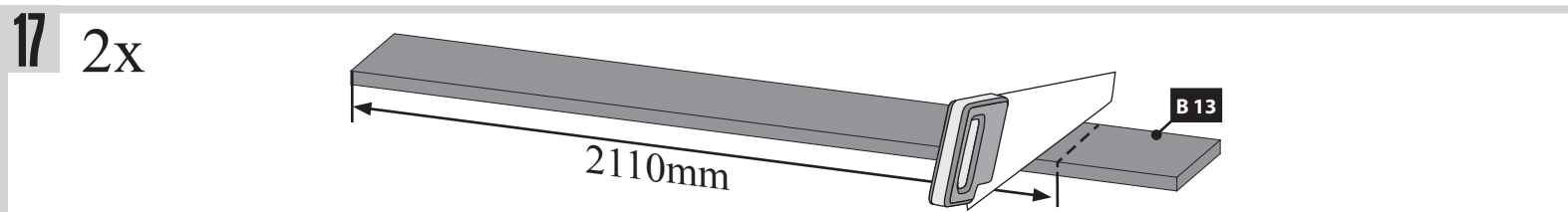
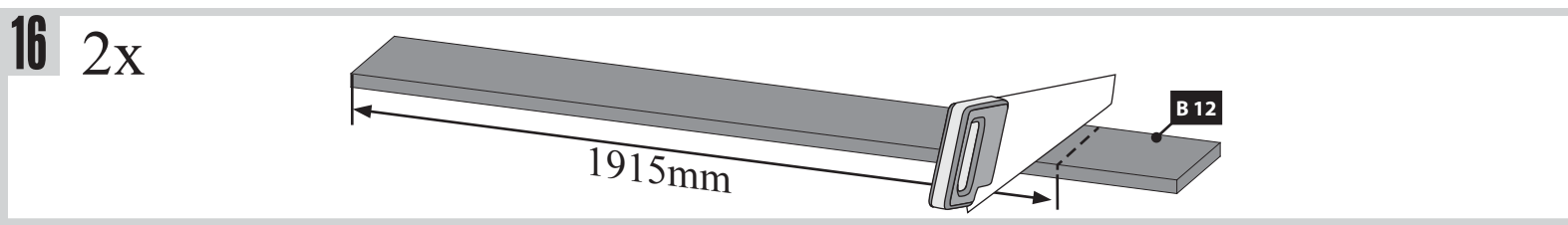
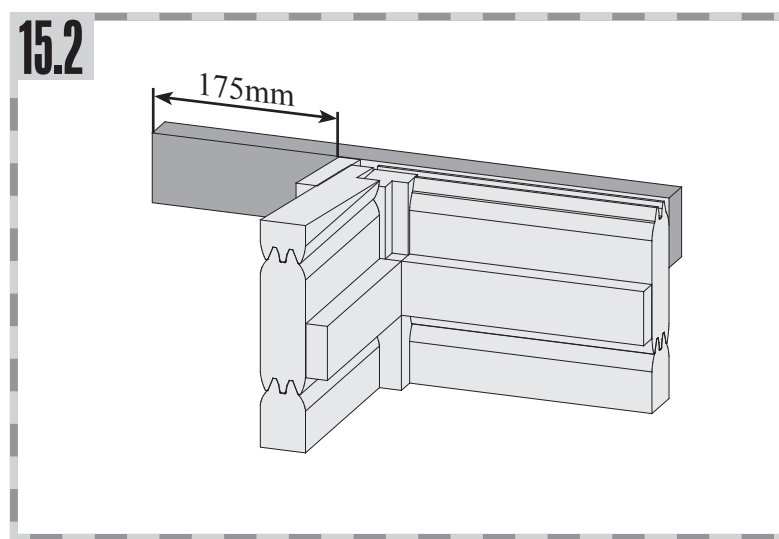
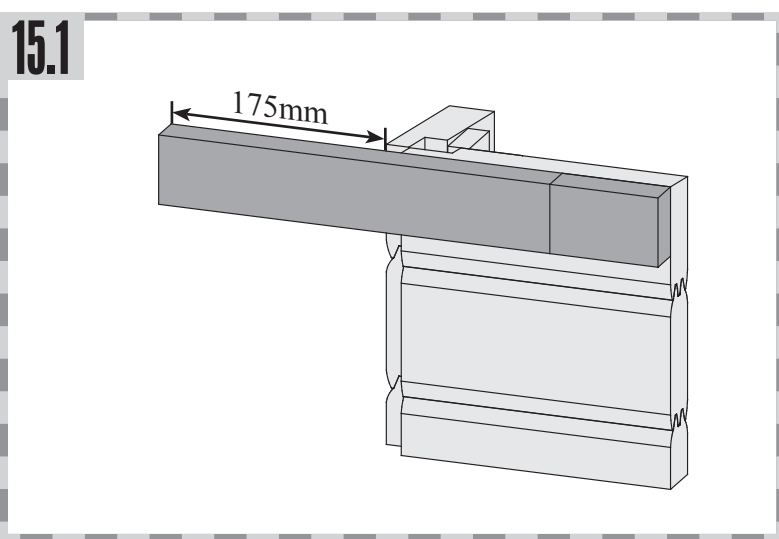
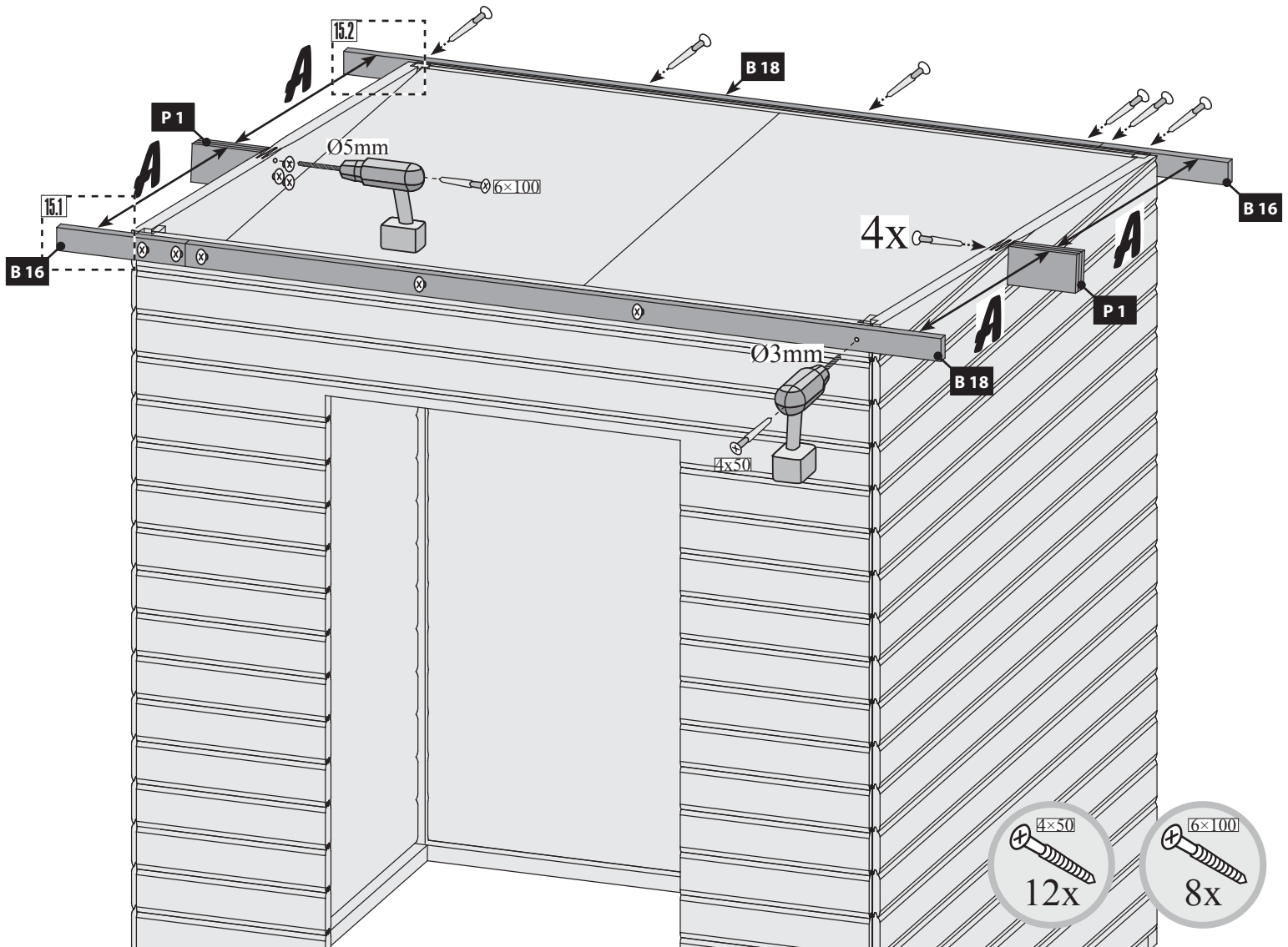


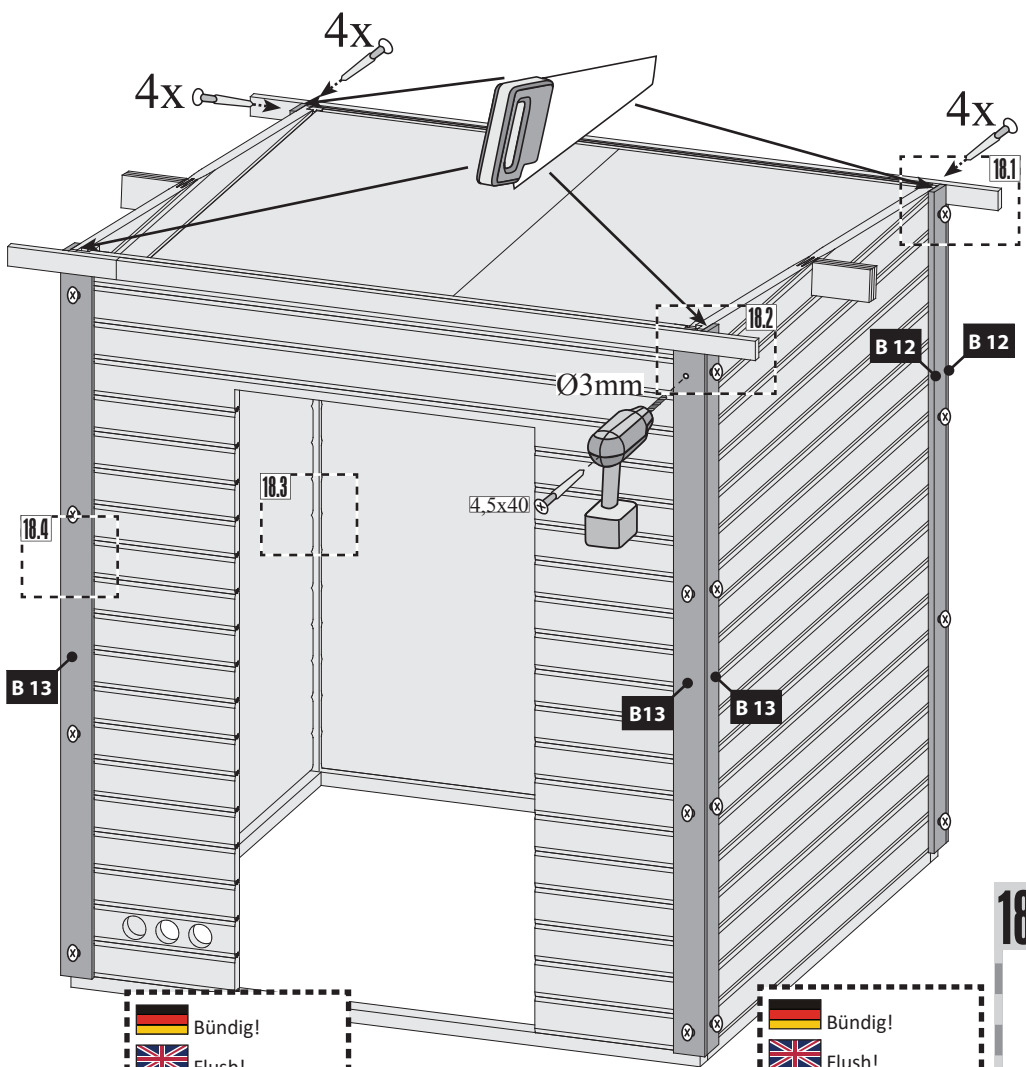
- Bündig!
- Flush!
- Affl eurement!
- Gelijk!
- I fl ugt!
- Aras!
- Combacia!
- Zarovnat !
- Zarovnat!



- Bündig!
- Affl eurement!
- Gelijk!
- Aras!
- Flush!
- Combacia!
- Zarovnat !

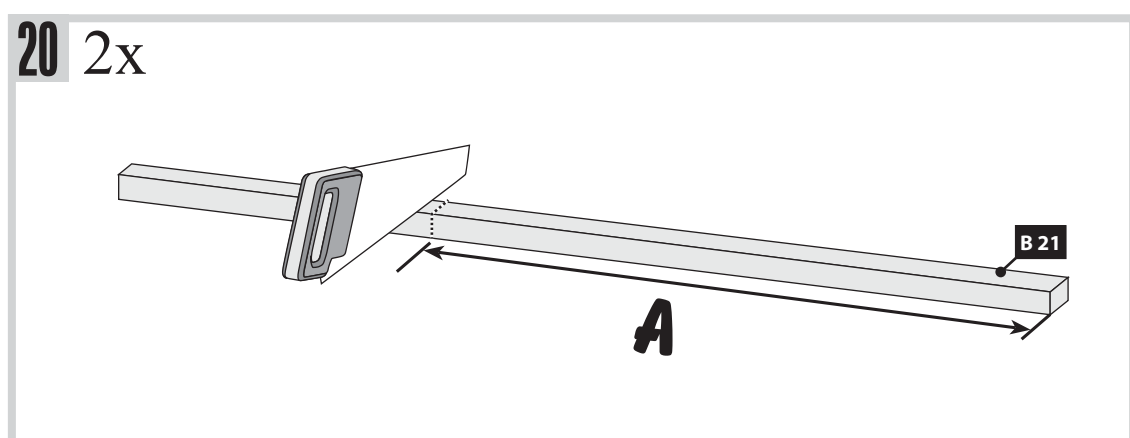
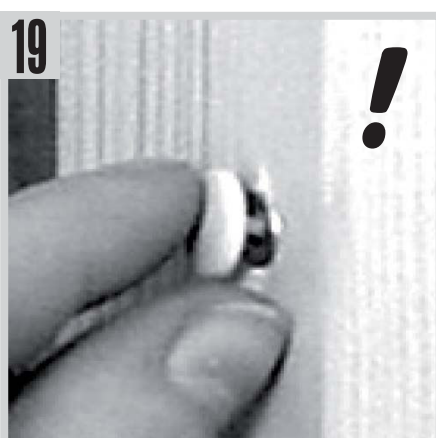
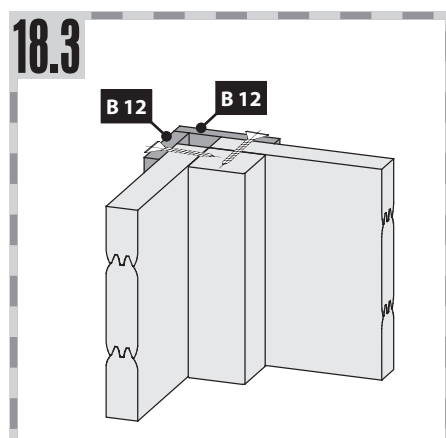
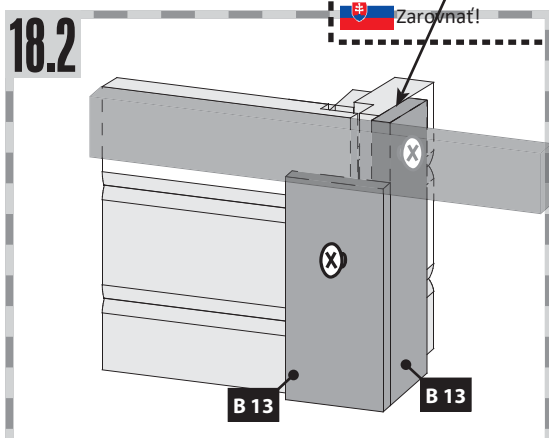
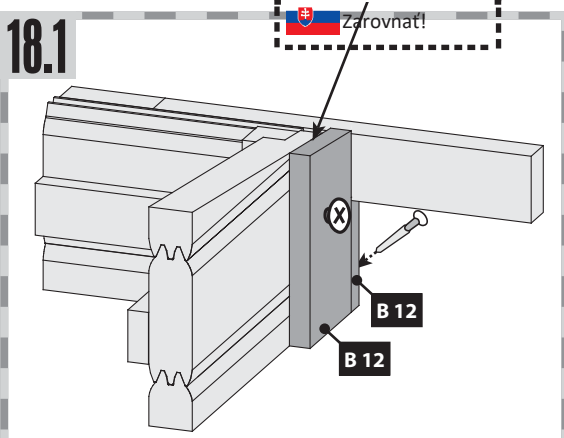
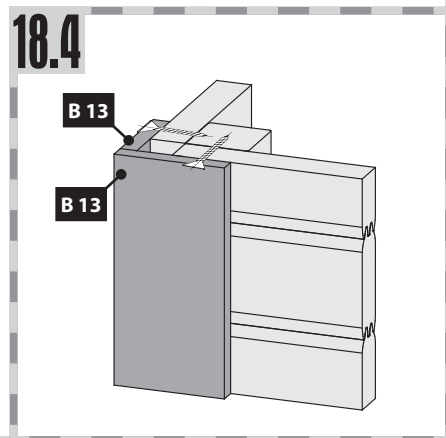




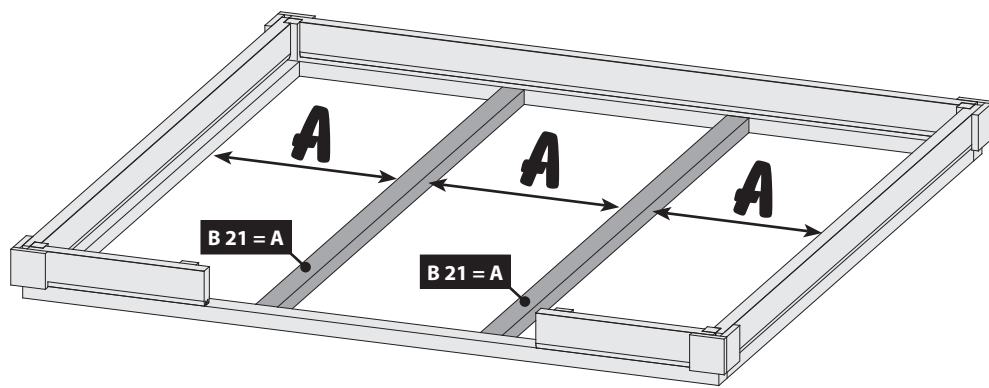


- Bündig!
- Flush!
- Affl eurement!
- Gelijk!
- I fl ugt!
- Aras!
- Combacia!
- Zarovnat !
- Zarovnat!

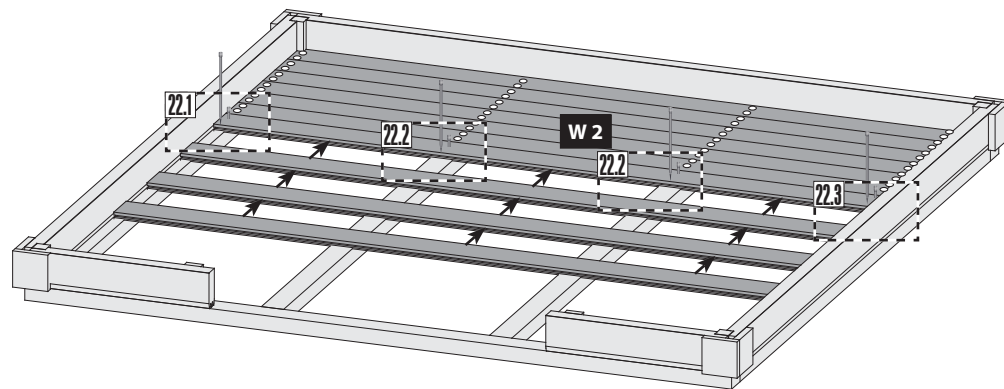
- Bündig!
- Flush!
- Affl eurement!
- Gelijk!
- I fl ugt!
- Aras!
- Combacia!
- Zarovnat !
- Zarovnat!



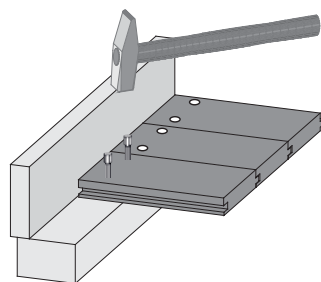
21



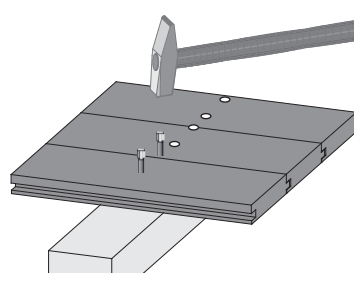
22



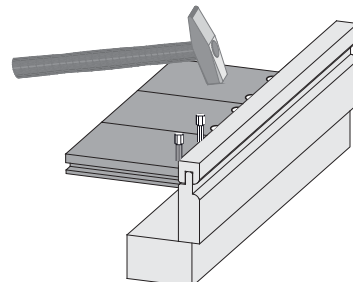
22.1



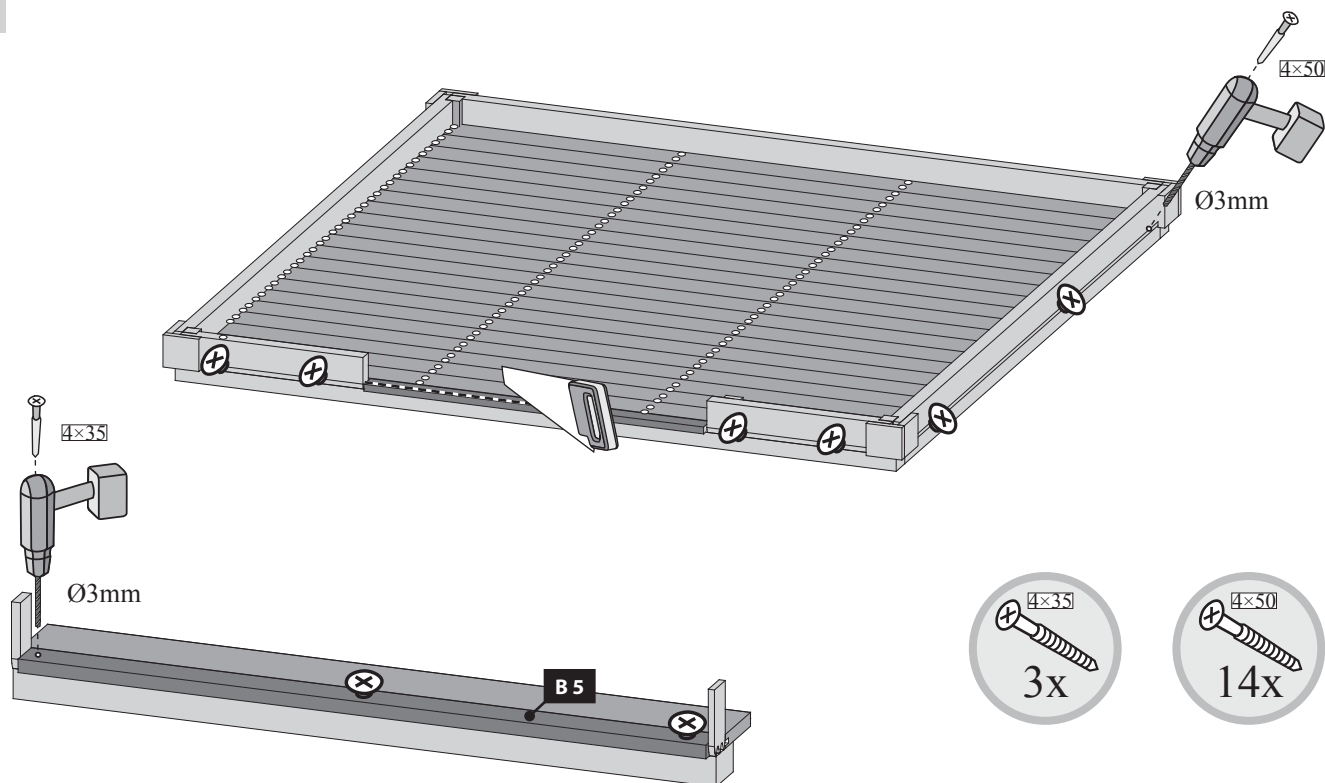
22.1



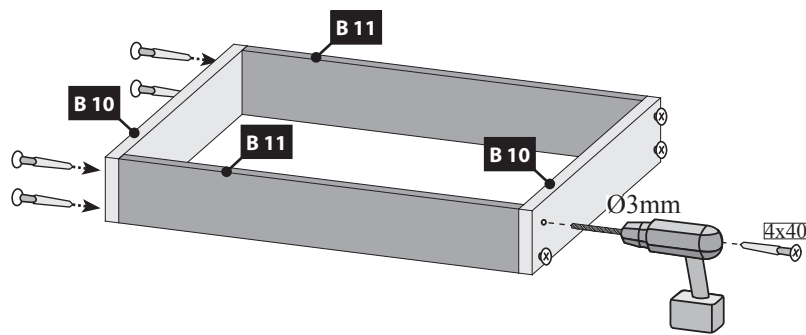
2.1



23

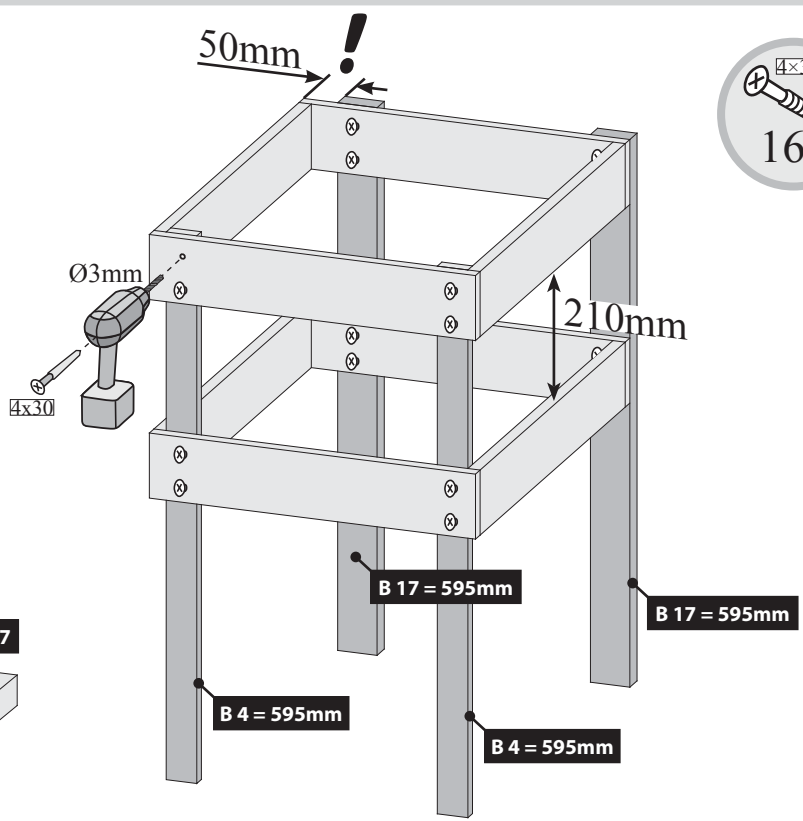
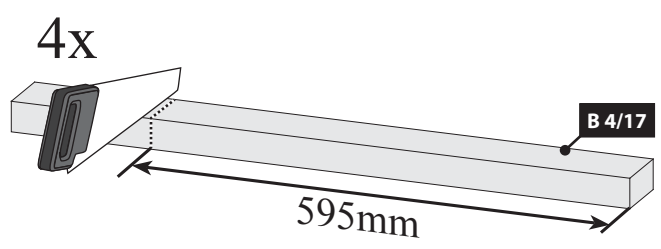


25 2x



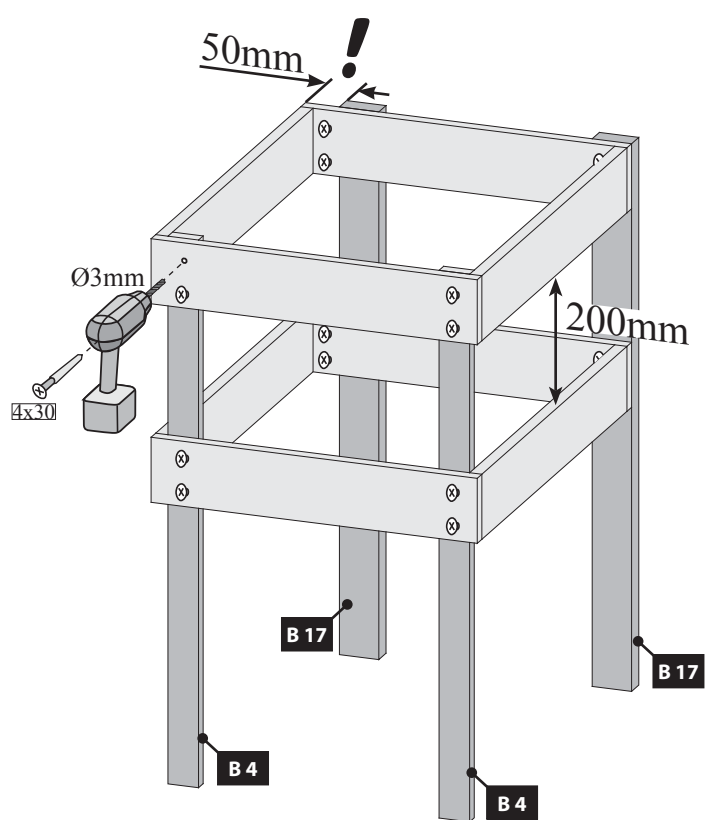
26 a

-  Nur bei 9 kW-Ofen
-  Seulement 9 kW chauffe
-  Only 9 kW heater
-  Slechts 9 kW heater
-  Sólo calentador de 9 kW
-  Solo riscaldamento 9 kW
-  Pouze topné těleso 9 kW
-  Iba výhrevné teleso 9 kW



26 b

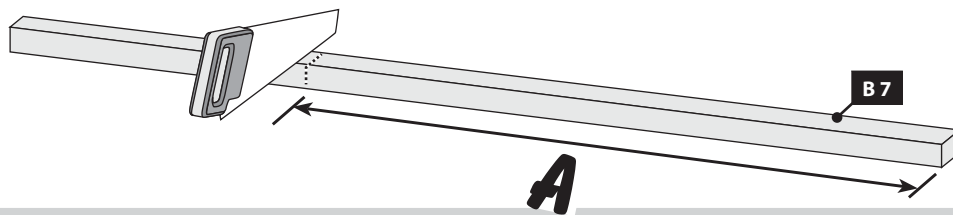
-  Bei allen anderen Öfen
-  Pour tous les autres fours
-  For all other furnaces
-  Voor alle andere ovens
-  Para todos los otros hornos
-  Per tutti gli altri tipi di forni
-  Pro všechna ostatní kamna
-  Pre všetky ostatné kachle



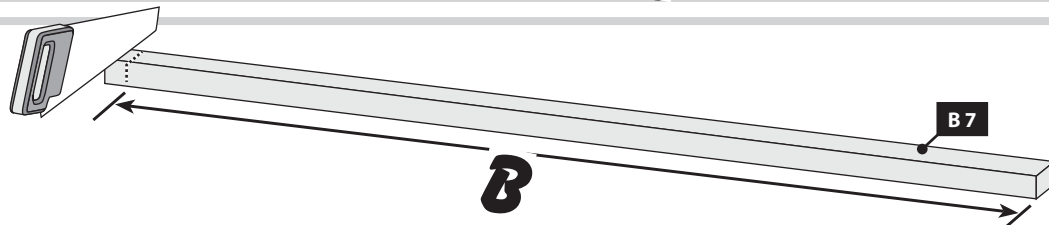
27 1x



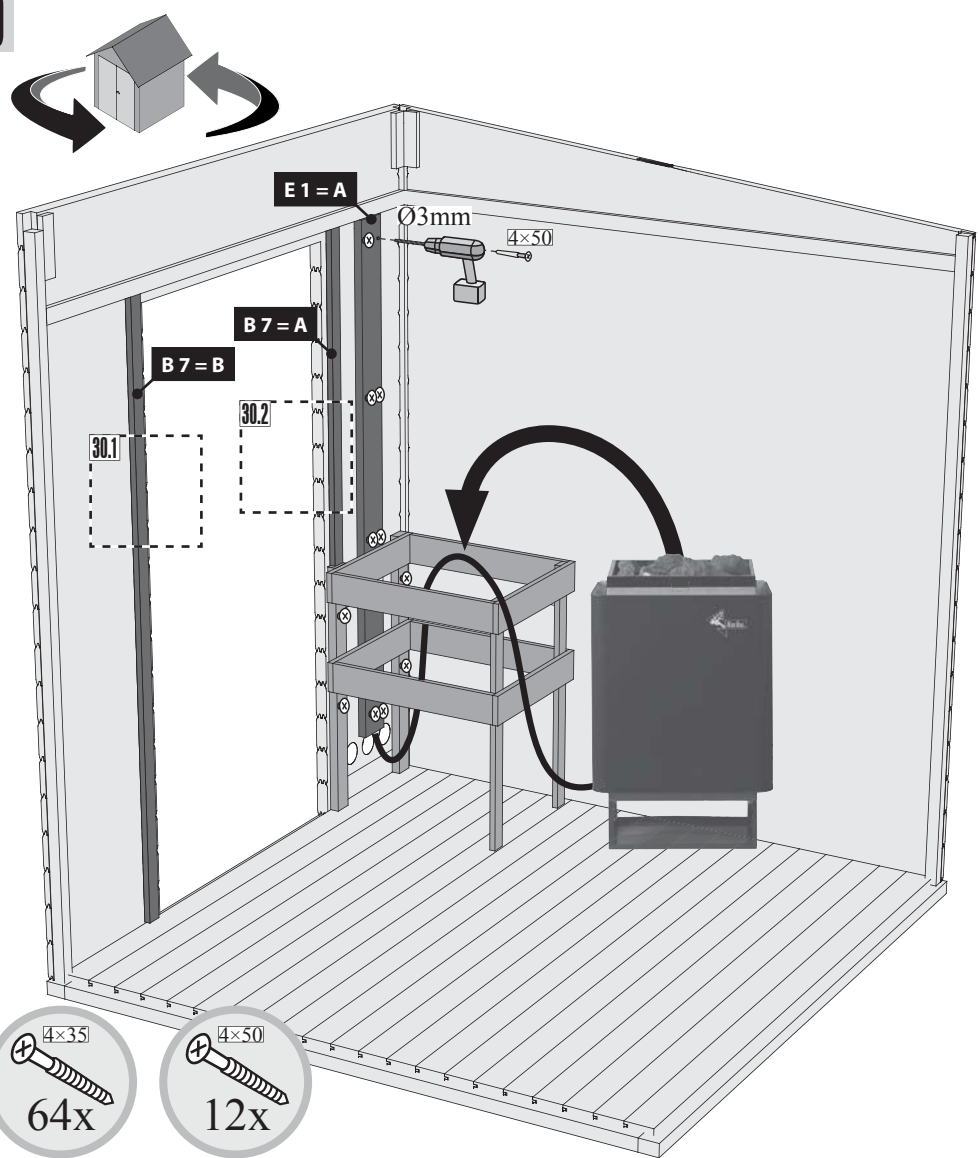
28 1x



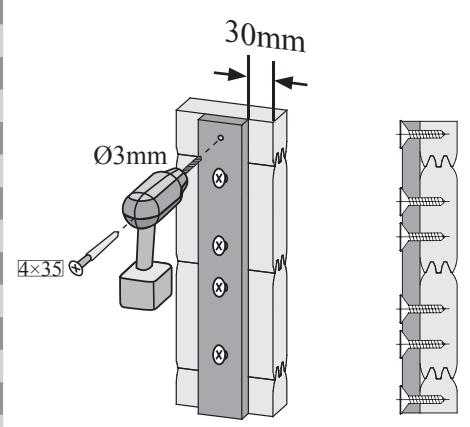
29 1x



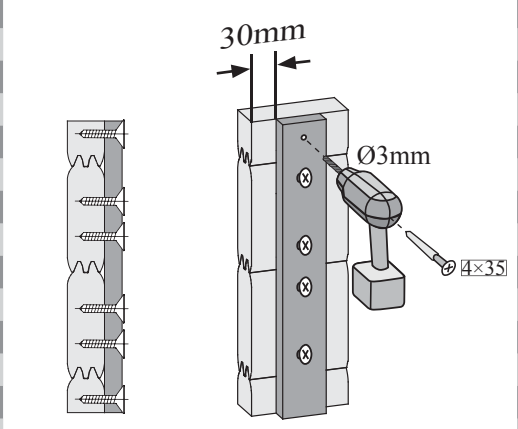
30



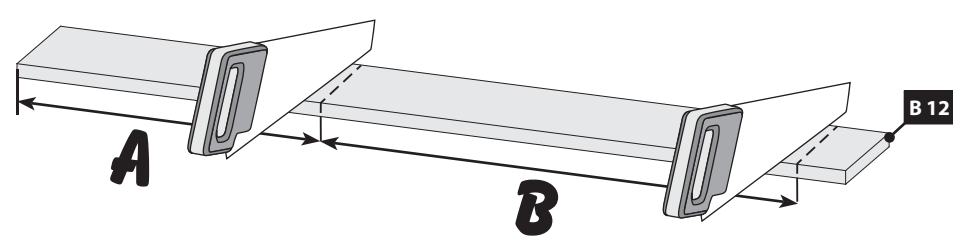
30.1



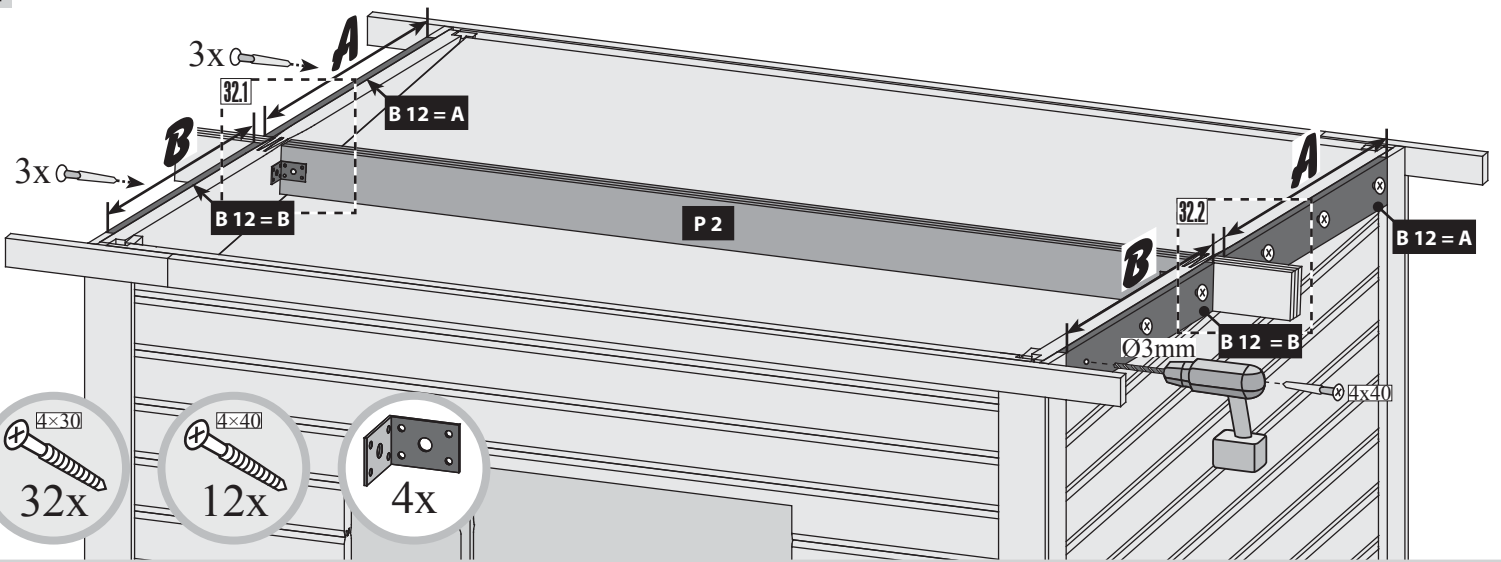
30.2



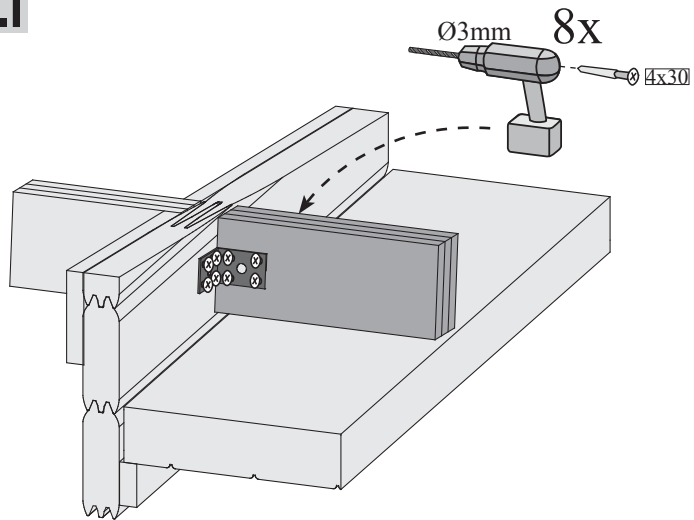
31 2x



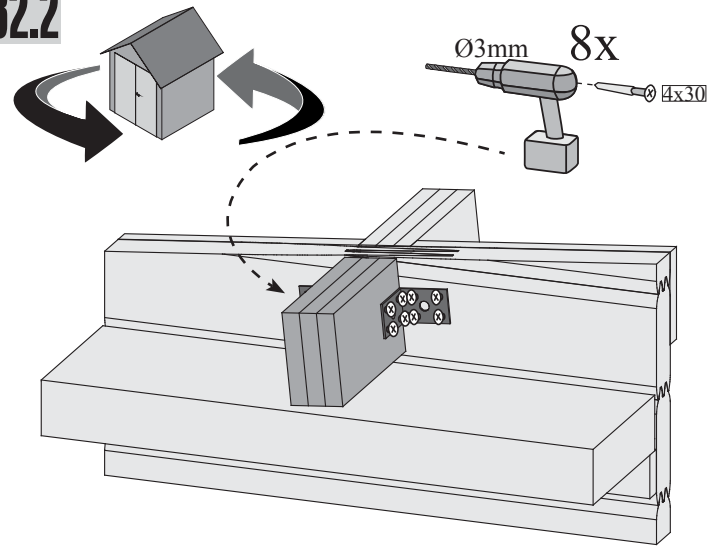
32



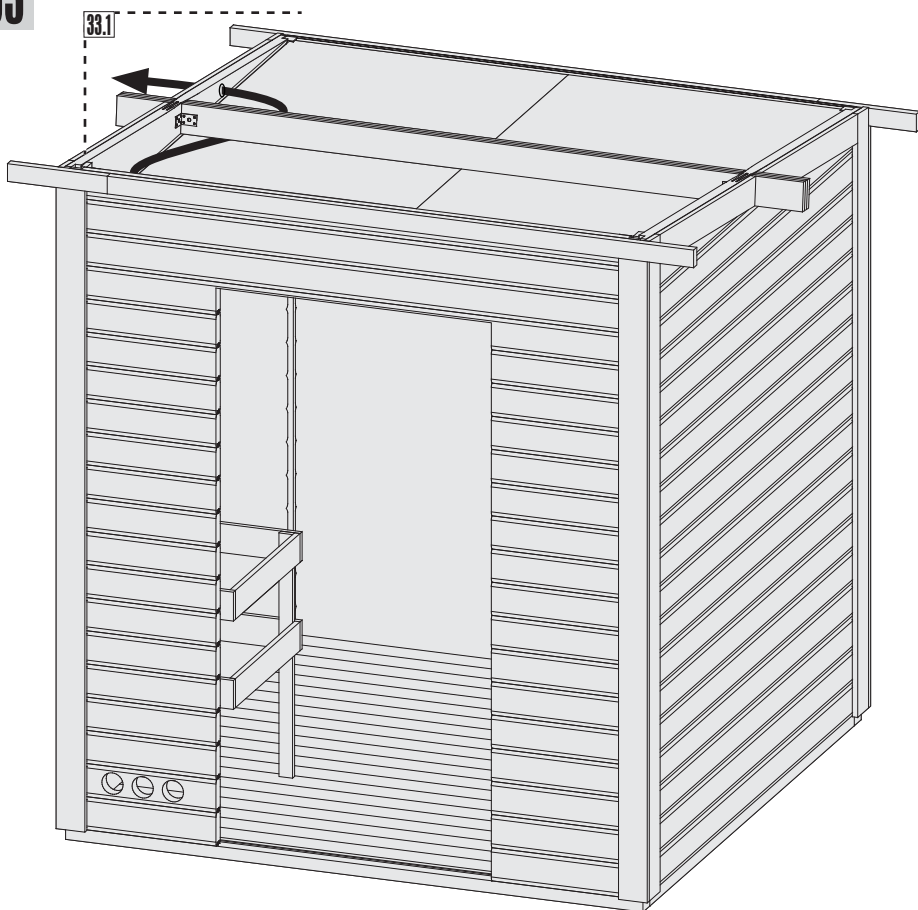
32.1



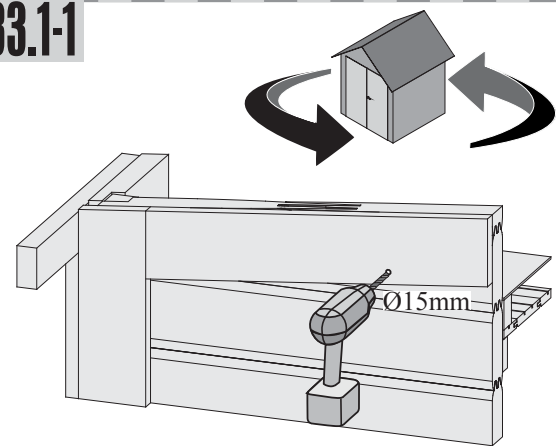
32.2



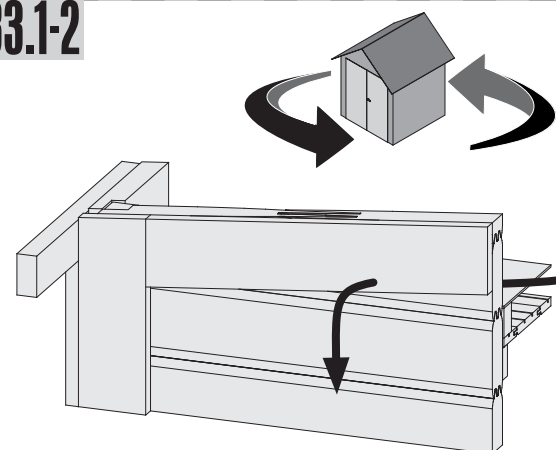
33

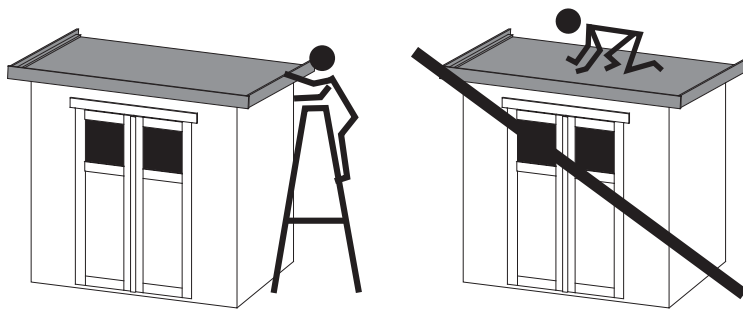


33.1-1



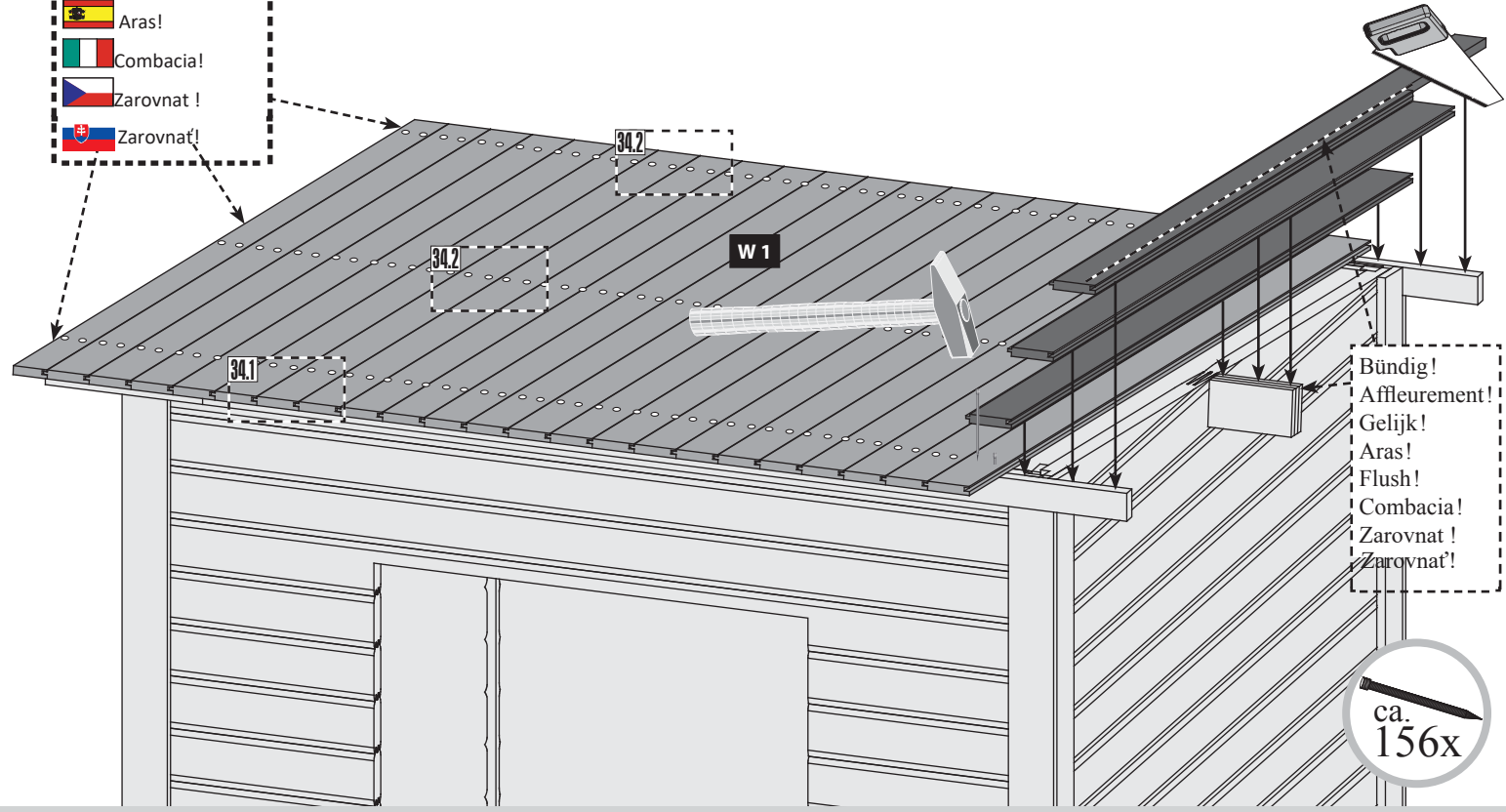
33.1-2





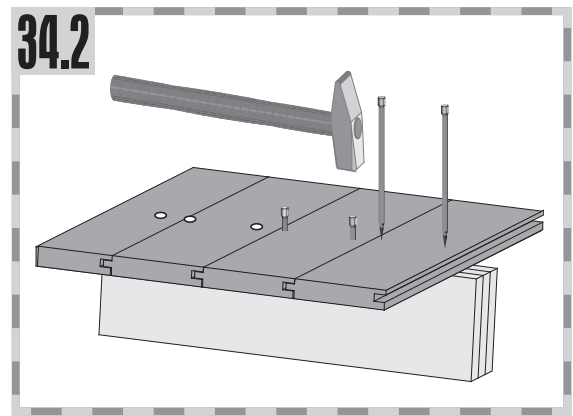
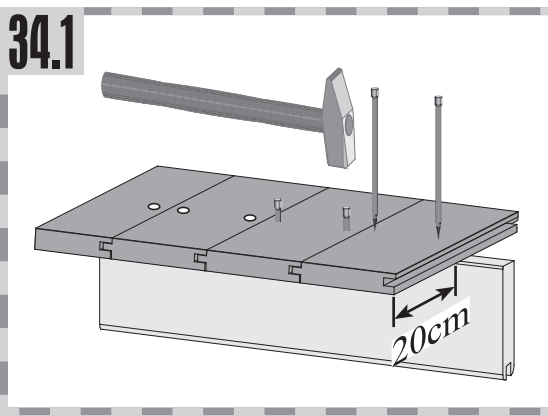
-  Bündig!
-  Flush!
-  Affl eurement!
-  Gelijk!
-  I fl ugt!
-  Aras!
-  Combacia!
-  Zarovnat !
-  Zarovnat!









34

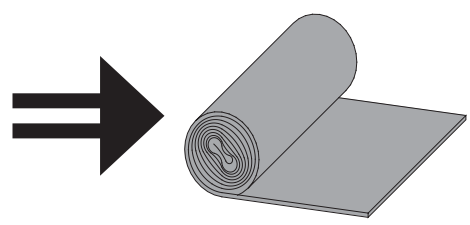


- Bündig!
- Affleurement!
- Gelijk!
- Aras!
- Flush!
- Combacia!
- Zarovnat !
- Zarovnat!

ca.
156x




-  Schmale Seite nach außen
-  Narrow side out
-  Côté étroit sur
-  Smalle zijde out
-  Lado estrecho hacia fuera
-  Narrow lato fuori
-  Užší stranou nahoru
-  Užšou stranou nahor




 Montage Bitumendachbelag

 Montage de toiture en bitume

 Montage bitumen underpap


 Copertura bituminosa

 Roofing felt installation

 Montage dakvilt

 Montaje de tela asfáltica

 montáž střešní krytiny

 montáž strešnej krytiny

Achtung, dies ist nur ein Verlegebeispiel!

Der Bitumendachbelag dient zur Ersteindeckung und sollte nach 2 Monaten durch ein eigenes Produkt ergänzt werden. Die Anzahl der Bahnen richten sich nach Ihrer Hausgröße. Verbindungen zwischen den Bahnen sind mit einer Überlappung von ca. 10 cm auszuführen. Das Dach ist nicht begehbar. Die Konstruktion ist für eine Gesamtbelastung (Schnee, Wind) und nicht für eine Punktbelastung ausgelegt. Zur Montage empfehlen wir eine bauseitige Abstützung des Daches von unten. Die Abdichtung der Dachflächen zu angrenzenden Bauteilen mit Bitumendichtmasse ist bauseits zu lösen! Sofern es sich um ein Haus mit Satteldach handelt, sollte bei der Verwendung von Dachschindeln keine Voreindeckung mit Dachpappe vorgenommen werden. Hier sollte lediglich an den beiden Traufseiten ein 20 cm breiter Streifen mit Überstand angebracht werden. Bei Häusern mit einem Tonnendach, verlegen Sie bitte einen Bitumenbelag unter die Schindeln. Bei einem Flachdach ist die Verlegung von Dachschindeln nicht möglich!

Note! This description is only an example!

The bitumen roofing is used for initial cover and should be supplemented by a separate product according to customers choice after two months. The number of bitumen strips to be used depends on your actual house size. When joining rolls of roofing felt end to end, the overlap must be approximately 10cm. The roof is not safe to walk on. The roof is designed for a total load (snow, wind) and not for a point load. We recommend you to always support the roof from below during installation. The sealing of the roof surfaces to adjacent components with bitumen sealant has to be effected by the customer! If it is a saddle-roofed house, do not use roofing tiles for roofing. In this case, a 20 cm wide strip of bitumen with overhang should be installed on both sides of the eaves. For houses with a tonne roof, please install a bitumen roofing under the shingles. In the case of a flat roof the laying of roof shingles is not possible!

Attention, il s'agit uniquement d'un exemple de pose!

La revêtement se comprend comme dotation initiale. Il est donc recommandé de le compléter par un produit de votre choix après 2 mois. Le nombre de bandes de bitume utilisés dépend de la dimension de la maison. La jointure des bandes de bitume doit être réalisée avec un chevauchement de 10 cm. Ne pas marcher sur le toit! La construction est appropriée pour une charge totale (neige, vent) et ne pas une charge ponctuelle sur un point précis. Lors du montage, il vous est recommandé de soutenir le toit d'en dessous. L'imperméabilisation des surfaces de toit aux composants adjacents avec un mastic de bitume doit être effectuée par le client! Lorsque vous utilisez des bardeaux pour couvrir une maison avec un toit à deux versants, ne jamais utiliser toiture en bitume ci-dessous. Pour les maisons avec toit en berceau, poser du carton bitumé sous les bardeaux. Pour les maisons de toit plat de la pose de bardeaux de toiture n'est pas possible!

Let op, dit is slechts een montagevoorbeeld!

De bitumen dakbedekking wordt gebruikt voor initiële en moet worden aangevuld met een afzonderlijke product na 2 maanden. Het aantal dakviltbanen is afhankelijk van de grootte van uw huis. Verbindingen tussen de stroken uit te voeren met een overlapping van ongeveer 10 cm. Het dak is niet beloopbaar. De constructie is ontworpen voor een totaalbelasting (sneeuw, wind) en niet voor een puntbelasting. Voor de montage adviseren we te voorzien in een zelf aan te brengen steun voor het dak van onderen. De afdichting van de dakoppervlakken van aangrenzende componenten met bitumen afdichtmiddel op te lossen door de klant! Als het gaat om huis met een zadeldak, mag geen Voreindeckung worden gemaakt met dakleer in het gebruik van dakbedekking gordelroos. Hier, moet alleen de twee dakrand zijden een 20cm brede strook dakleer aan te leggen met een overstek. Voor huizen met een dak vat installeer dan een dakleer onder de gordelroos. Met een plat dak leggen shingles is niet mogelijk!

Bemærk, dette er kun et monteringseksempel!

Den inddækning tjener kun til midlertidig inddækning og skal senest efter 2 måneder erstattes med et hertil egnet produkt. Antallet af påkrævede ruller af tagbeklædning afhænger af huses faktiske størrelse. Ved sammenføjning af tagdækning ruller ende til ende, skal overlappningen være 10 cm. Når du kun bruger 4 baner af tagpap, skal du altid dække den vandrette kantbjælke med rullerne fra begge sider. Taget er ikke sikkert at gå på. Taget er designet til en total belastning (sne, vind) og ikke for en punktbelastning. Vi anbefaler at du altid støtter taget nedenunder under installationen. Tætningen af tagfladerne til vindbrættet i forenderne skal løses af kunden! Når du bruger tagshingles til at inddække et hus med gavtag, skal du altid bruge underpap tagbeklædningen. Her lægges et 20 cm bredt bånd af tagbeklædning med overlæg på begge sider. Monter altid underpap tagbeklædningen under tagshingles til huse med et buet tag. Ved fladt tag kan tagshingles ikke anvendes!

Cuidado, éste es sólo un ejemplo de instalación!

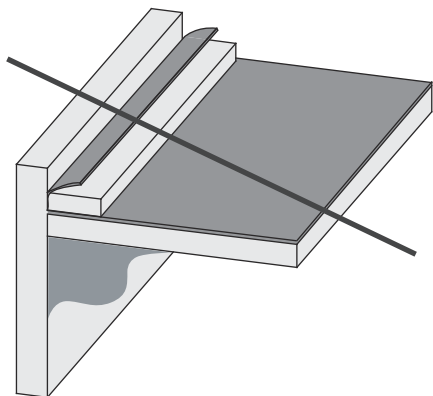
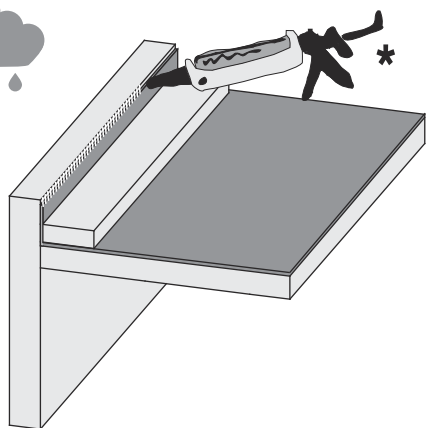
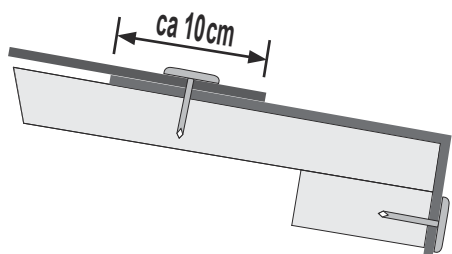
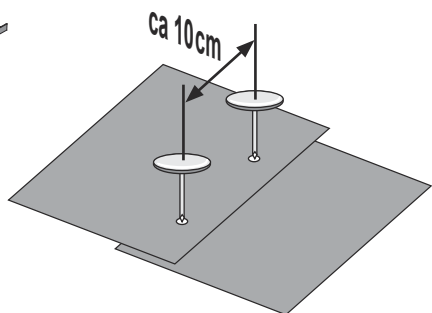
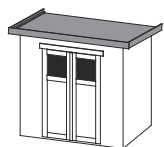
La cubierta de betún se utiliza para inicial y debe complementarse con un producto separado después de 2 meses. La cantidad de tiras de tela asfáltica depende del tamaño de su caseta. Las juntas de tela en una tira se realizan solapando la tela asfáltica 10 cm. El techo no es transitable. La construcción está preparada para cargas totales (nieve, viento) y no para cargas puntuales. Para el montaje se recomienda apuntalar el techo por debajo. A menos que haya una casa de techo a dos aguas, sin Voreindeckung debe hacerse con tela asfáltica en el uso de tejas para techos. En este caso, sólo los dos aleros partes deben ser de una amplia franja de 20 cm de tela asfáltica que deben colocarse con un voladizo. Para las casas con el techo abovedado y por favor, instale un techo sintió debajo de las tejas. Con un techo plano por el que las tejas no es posible!

Pozor, toto je len príklad inštalácie!

Asfaltová strešná krytina sa používa ako prvá dočasná krytina a po 2 mesiacoch by mala byť doplnená o finálnu krytinu. Počet pruhov krytiny závisí na veľkosti vášho domu. Spojenie medzi listy by malo byť vykonané s presahom asi 10 cm. Strecha nie je pochôdzna. Konštrukcia je určená pre celkové zaťaženie (sneh, vietor) a nie pre bodové zaťaženie. Pre inštaláciu odporúčame podoprieť strechu zdola. Utiesnenie strešných plôch k susedným komponentom pomocou bitúmenovej tesniacej hmoty musí byť riešené na mieste! Pokiaľ sa jedná o dom so šikmou strechou nad 15 stupňov, použite strešné bitúmenové samolepiace pásy alebo strešné šindle. Pri strechách s menším spádom než 15 stupňov používajte ALU samolepiajú bitúmenovú fóliu. Montujte podľa nasledujúcich obrázkov prípadne podľa návodu na montáž vybranej krytiny. Na plochú strechu pod 15 stupňov nie je možné pokladať strešné šindle!

Pozor, toto je pouze příklad instalace!


Asfaltová střešní krytina se používá jako první dočasná krytina a po 2 měsících by měla být doplněna o finální krytinu. Počet pruhů krytiny závisí na velikosti vašeho domu. Spojení mezi listy by mělo být provedeno s přesahem asi 10 cm. Střecha není pochůzí. Konstrukce je určena pro celkové zatížení (sníh, vítr) a nikoli pro bodové zatížení. Při instalaci krytiny doporučujeme podepřít střechu zdola. Utěsnění střešních ploch k sousedním komponentům pomocí bitumenové těsnicí hmoty musí být řešeno na místě! Pokud se jedná o dům se šikmou střechou nad 15 stupňů, použijte střešní bitumenové samolepící pásy nebo střešní šindele. U střech s menším spádem než 15 stupňů používejte ALU samolepící bitumenovou fólii. Montujte podle následujících obrázků případně podle návodu na montáž vybrané krytiny. Na plochou střechu pod 15 stupňů není možné pokládat střešní šindele!



*

 Nicht im Lieferumfang enthalten

 Niet bijgeleverd

 Not included

 Non comprises dans la livraison

 No forman parte del suministro

 Non incluso


 Není součástí balení

 Nie je súčasťou balenia.

 Vor Feuchtigkeit schützen!


 Beschermen tegen vocht!


 Protect from moisture!

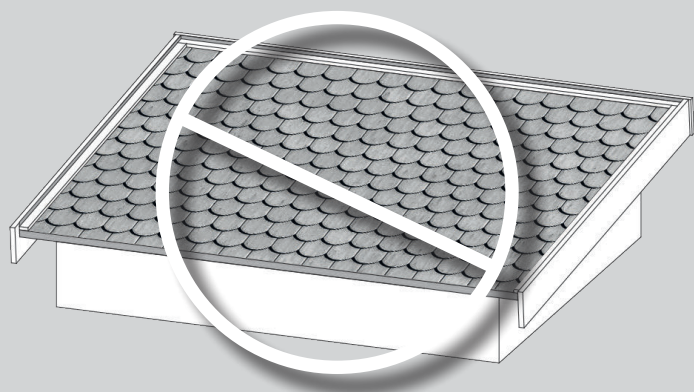
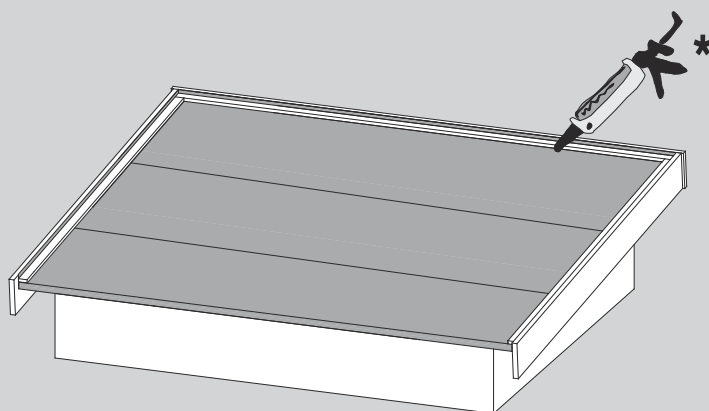
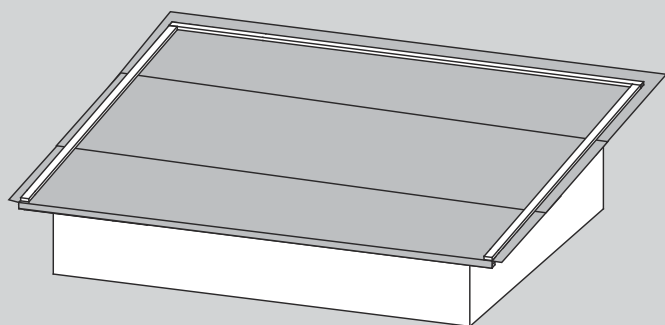
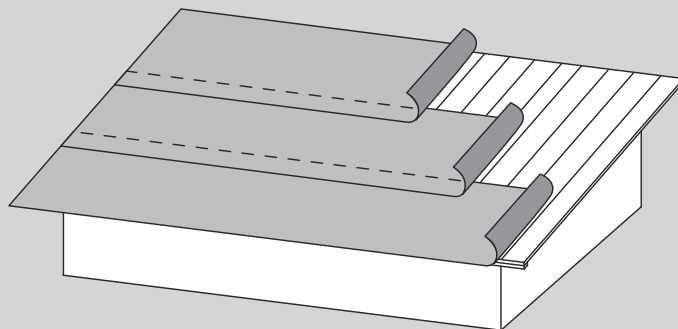
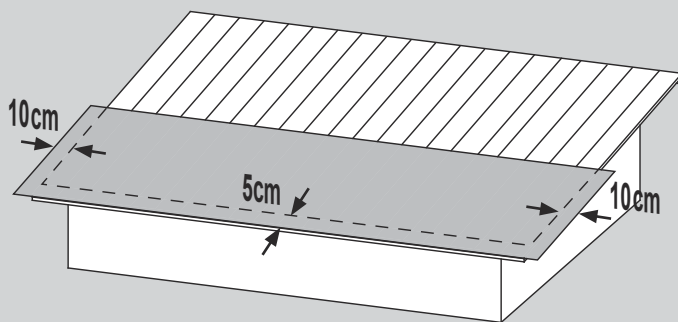
 Protéger de l'humidité!

 Protegerlo de la humedad!

 Proteggere dall'umidità!









 Chránit před vlhkostí!

 Chránite pred vlhkosťou.

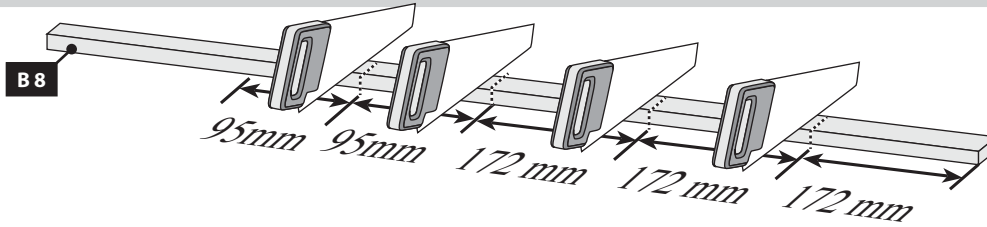




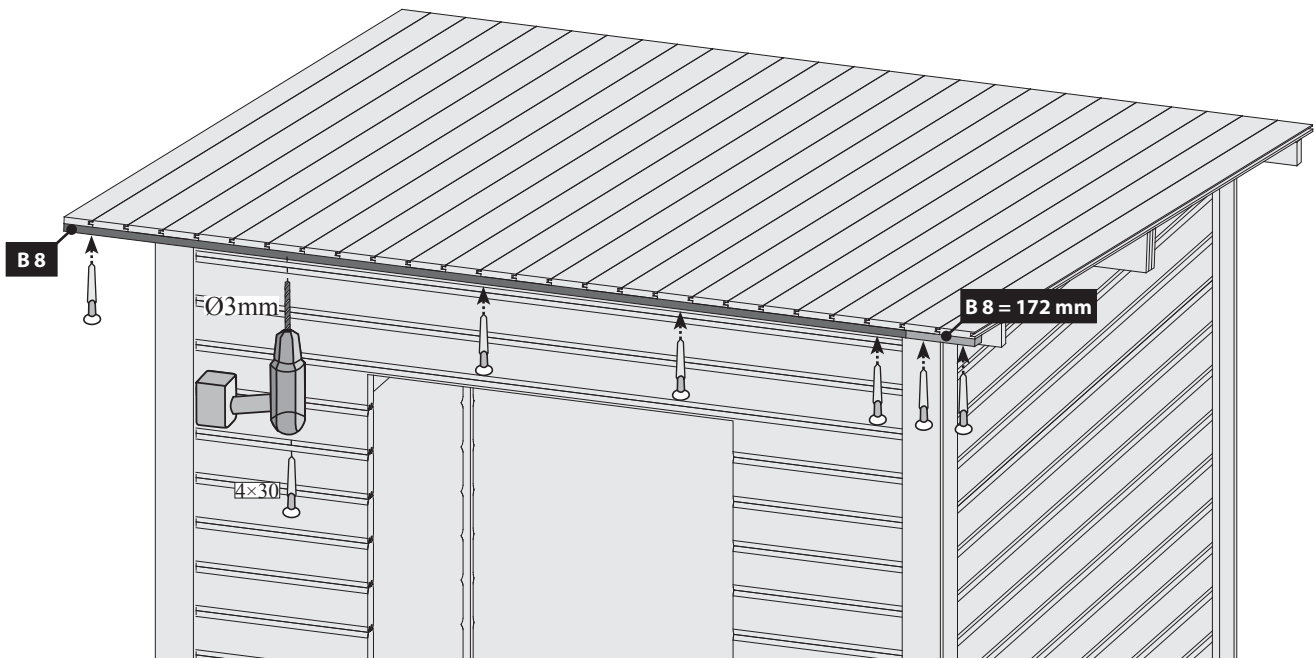
ID 68589

-  Für die dauerhafte Eindeckung empfehlen wir die selbstklebende Bitumendachbahn aus unserem Sortiment
-  For permanent covering, we recommend self-adhesive bitumen roofing sheet from our range
-  Pour revêtement permanent, nous vous recommandons de bitume auto-adhésif tôle de toiture de notre gamme
-  Voor permanente bedekking, raden wij zelfklevende bitumen dakbaan uit ons assortiment
-  Para cobertura permanente, recomendamos betún autoadhesivas Perfil de cubierta de nuestra gama
-  Per copertura permanente, si consiglia di bitume autoadesive Lastra per coperture della nostra gamma
-  Jako trvalou krytinu doporučujeme samolepící asfaltové střešní krytiny z našeho sortimentu
-  Ako trvalú krytinu odporúčame samolepiace asfaltovej strešnej krytiny z nášho sortimentu

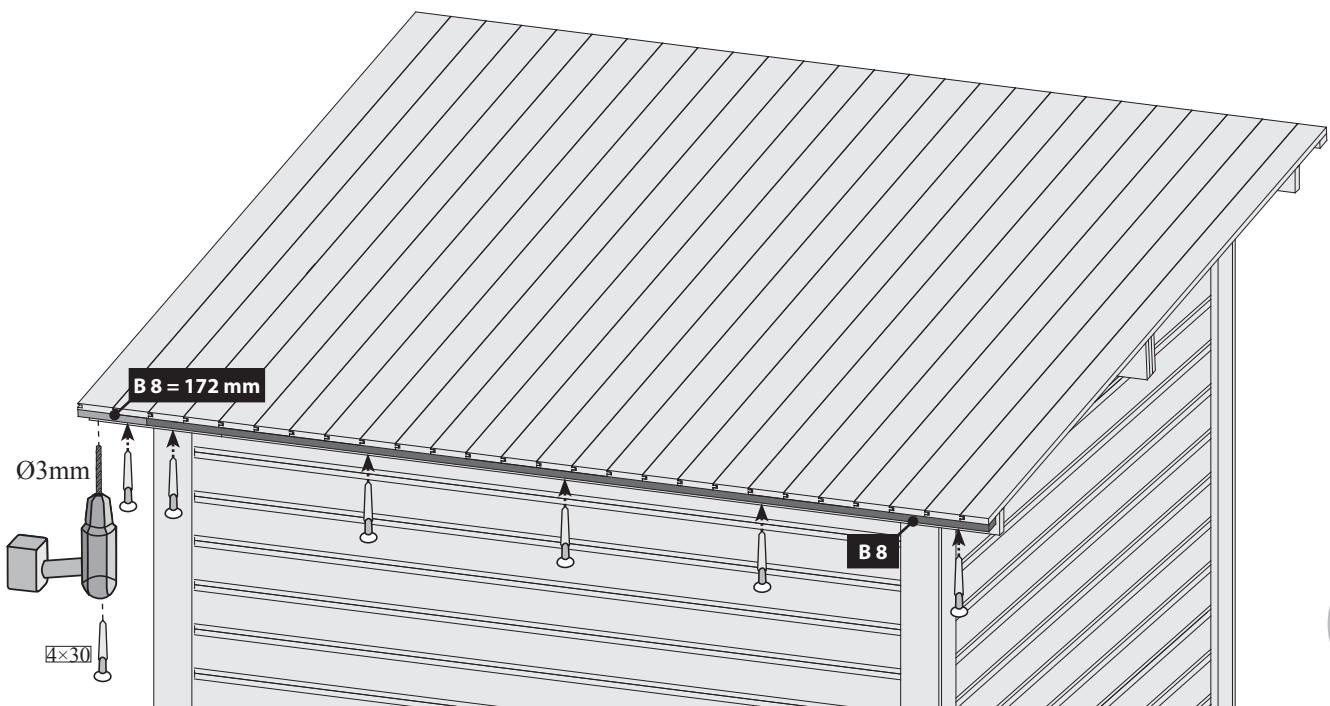
35 1x



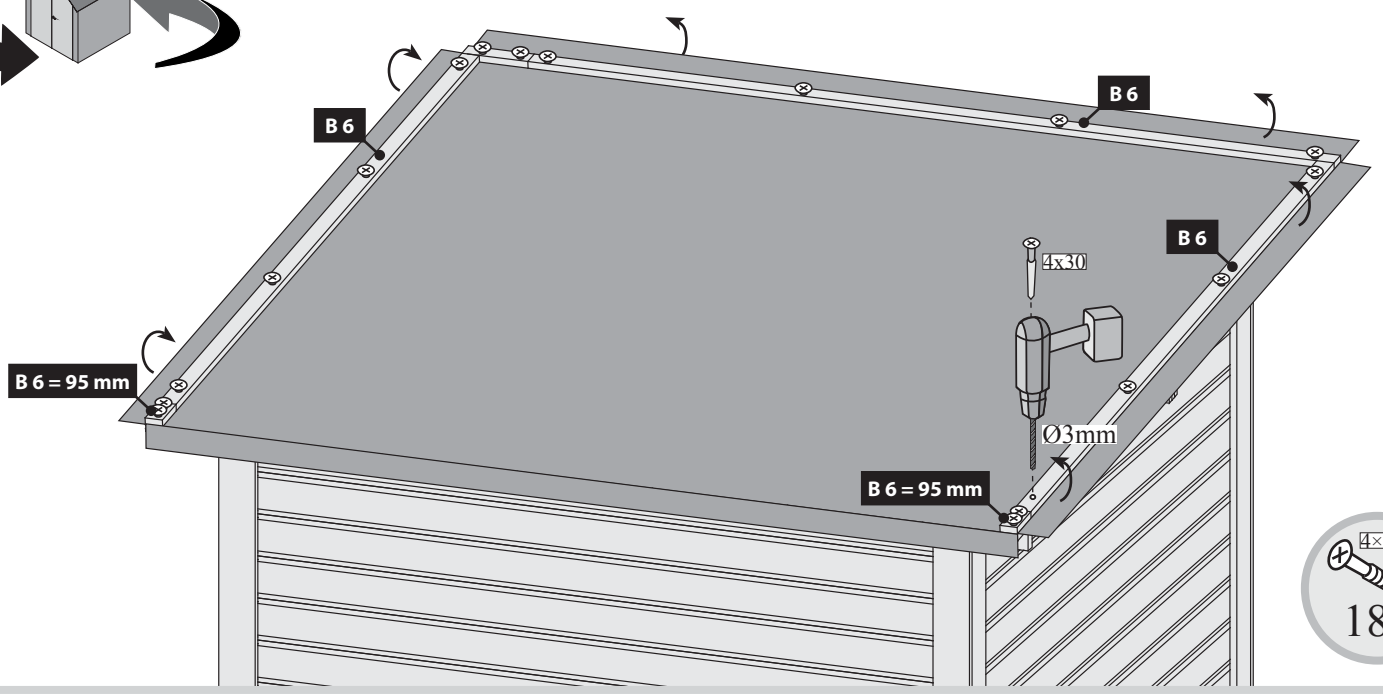
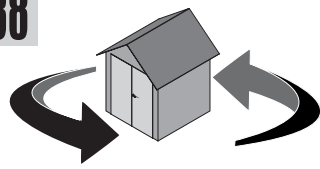
36



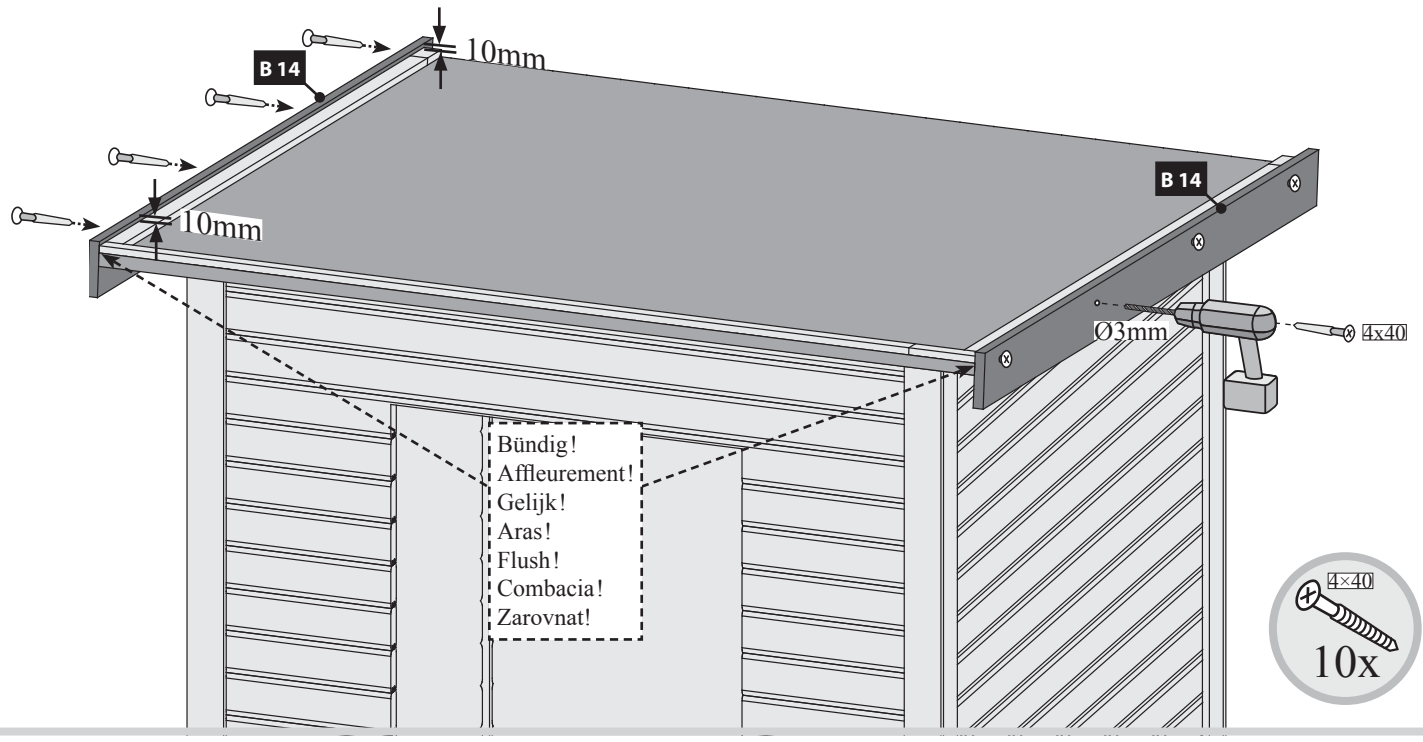
37

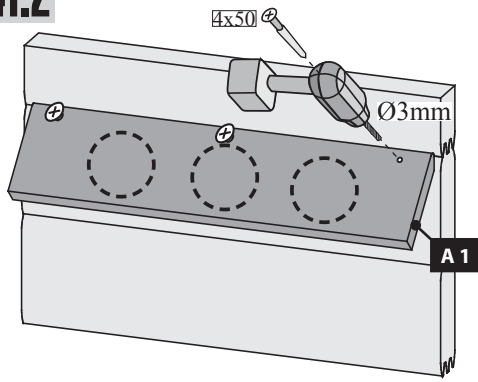
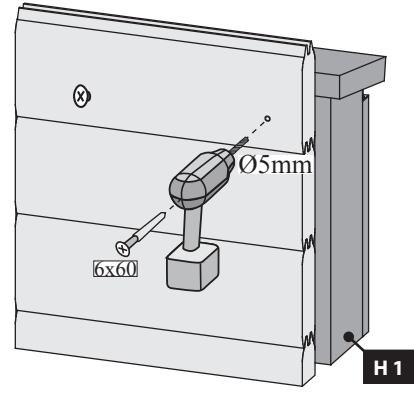
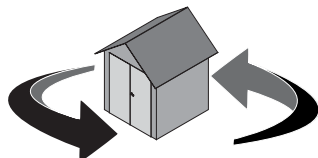
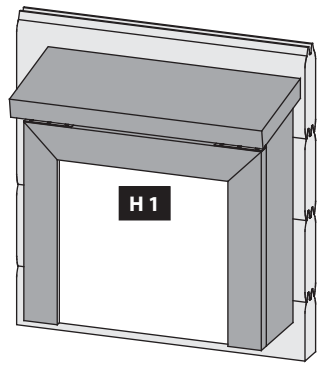
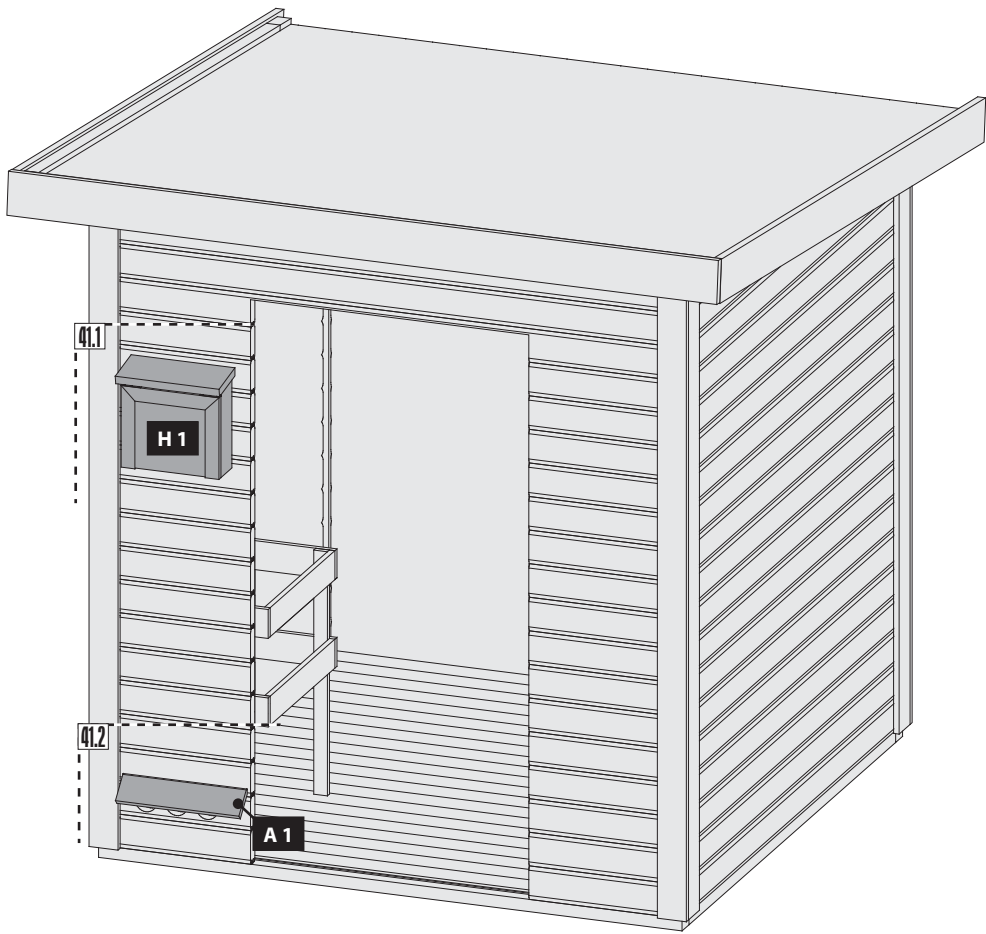
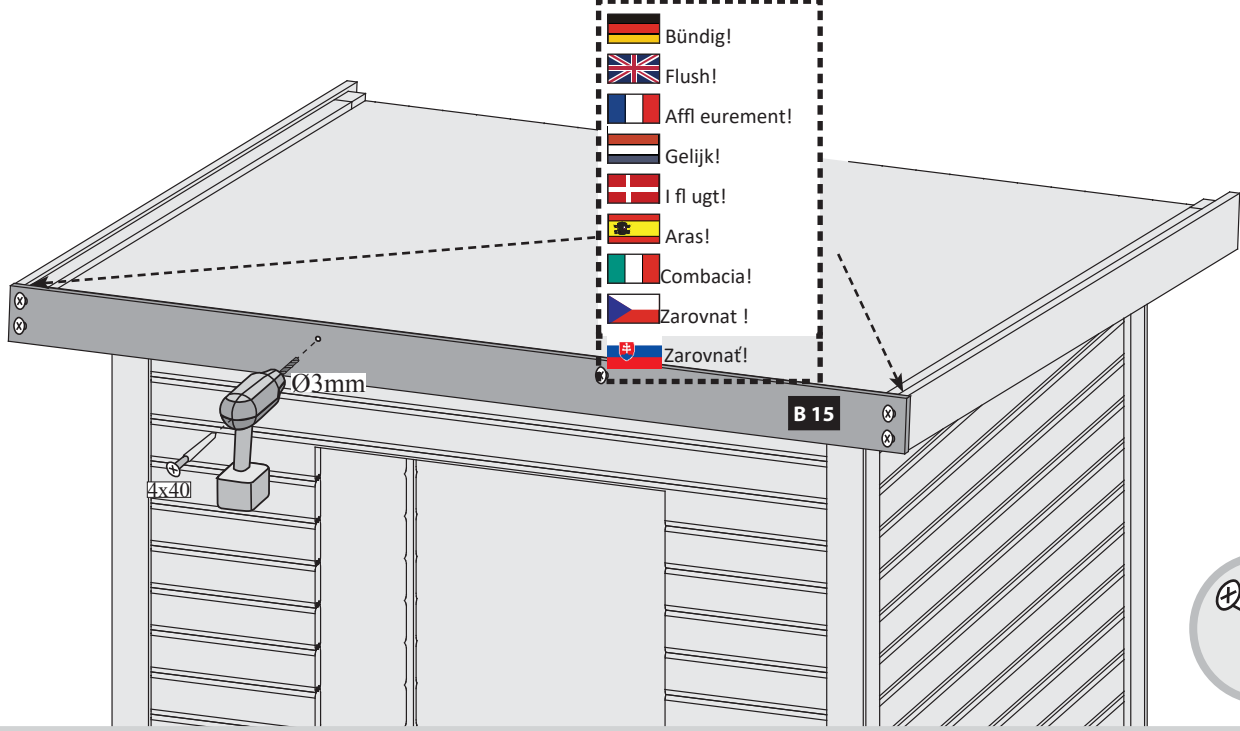


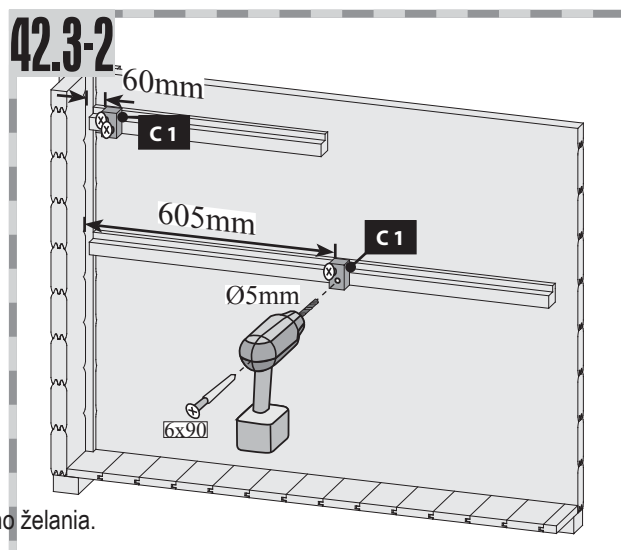
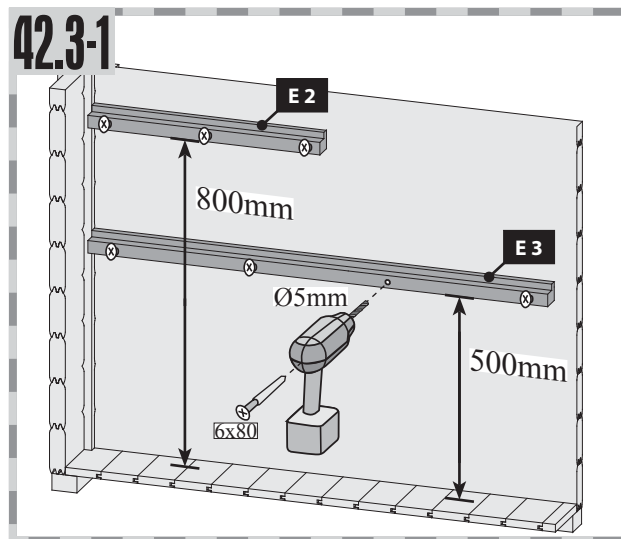
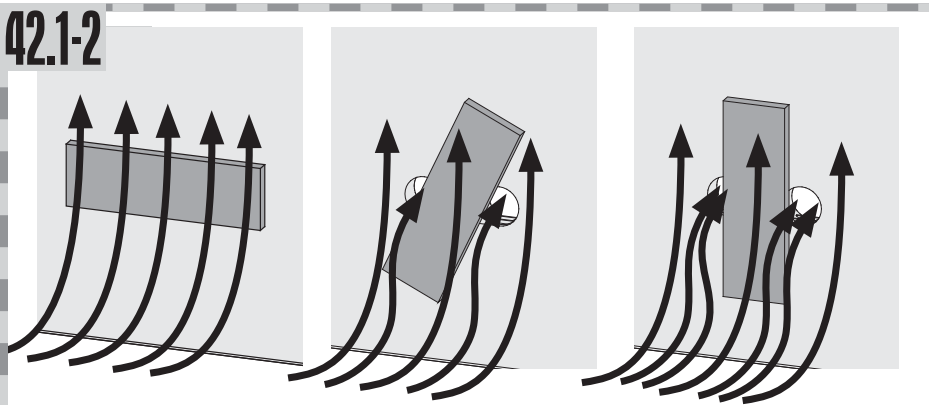
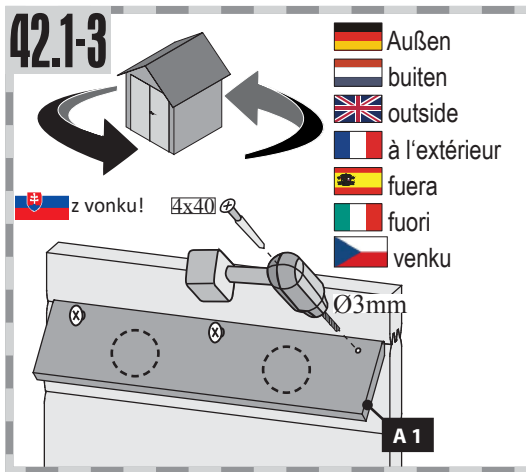
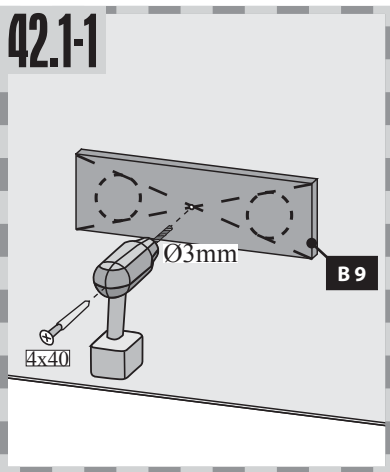
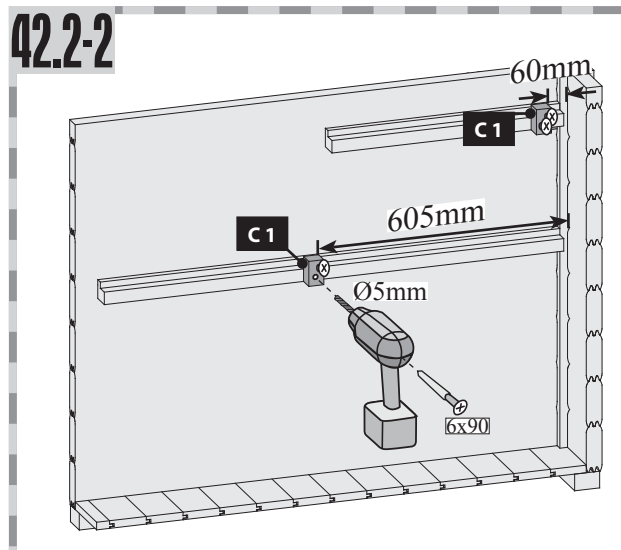
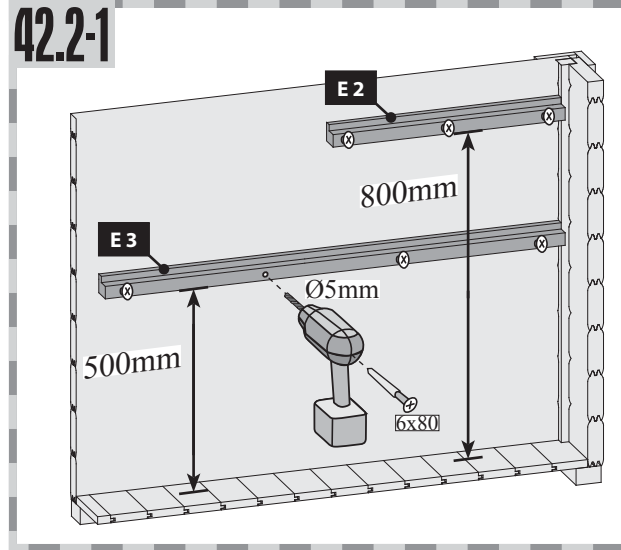
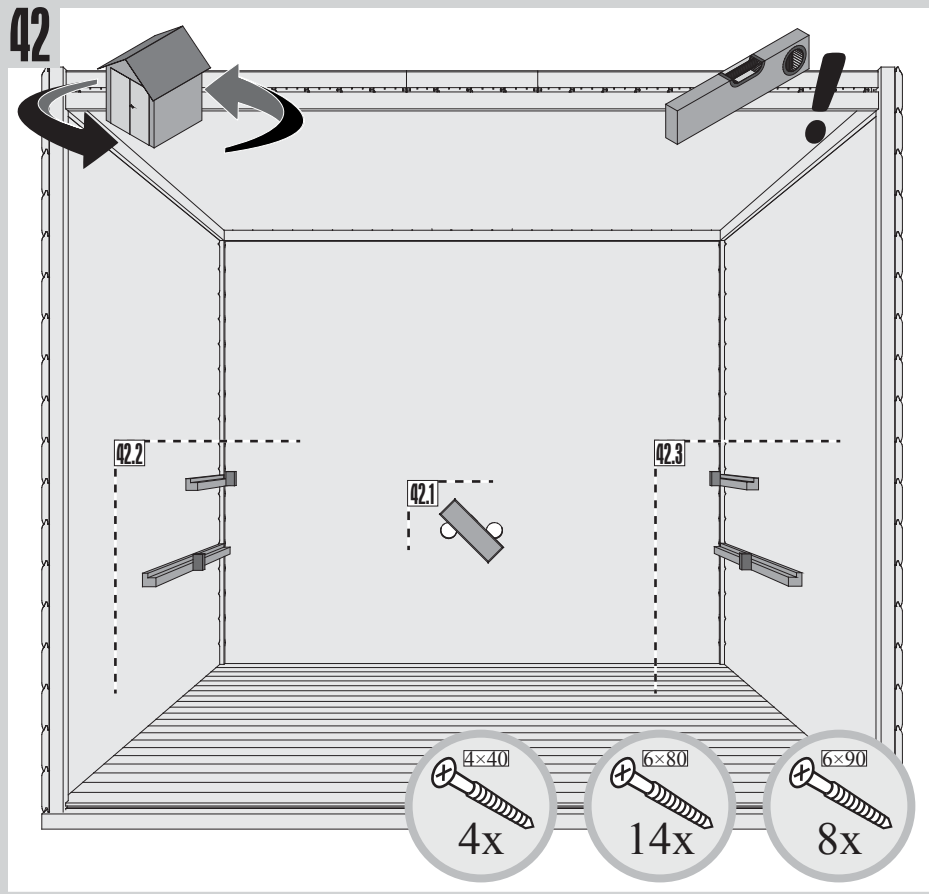
38



39







Hier ist die Funktionsweise des Brettes abgebildet. Regeln Sie damit die Abluft nach Ihren eigenen Wünschen.

Ceci représente le mode de fonctionnement de la planche. Avec elle, réglez l'écoulement de l'air selon vos désirs.

This figure shows the functional principle of the board. Regulate the exhaust air according to your own wishes.

Hier is de werking van het plankje afgebeeld. Regel daarmee de luchtafvoer naar eigen wens.

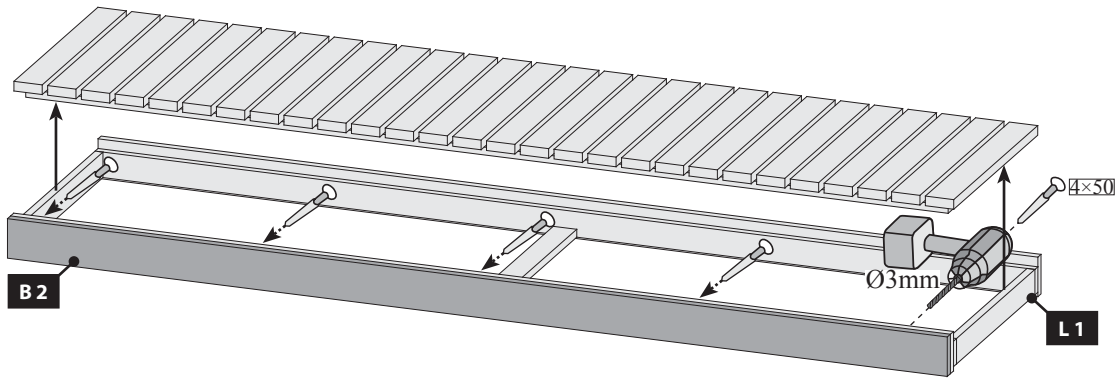
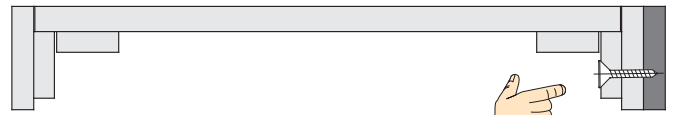
Aquí está representada la forma de funcionamiento de la tabla. Regule con ello el aire de salida según sus propios deseos.

Viene illustrato il principio di funzionamento della tavoletta di regolazione della ventilazione. Con essa si può regolare a piacere la ventilazione.

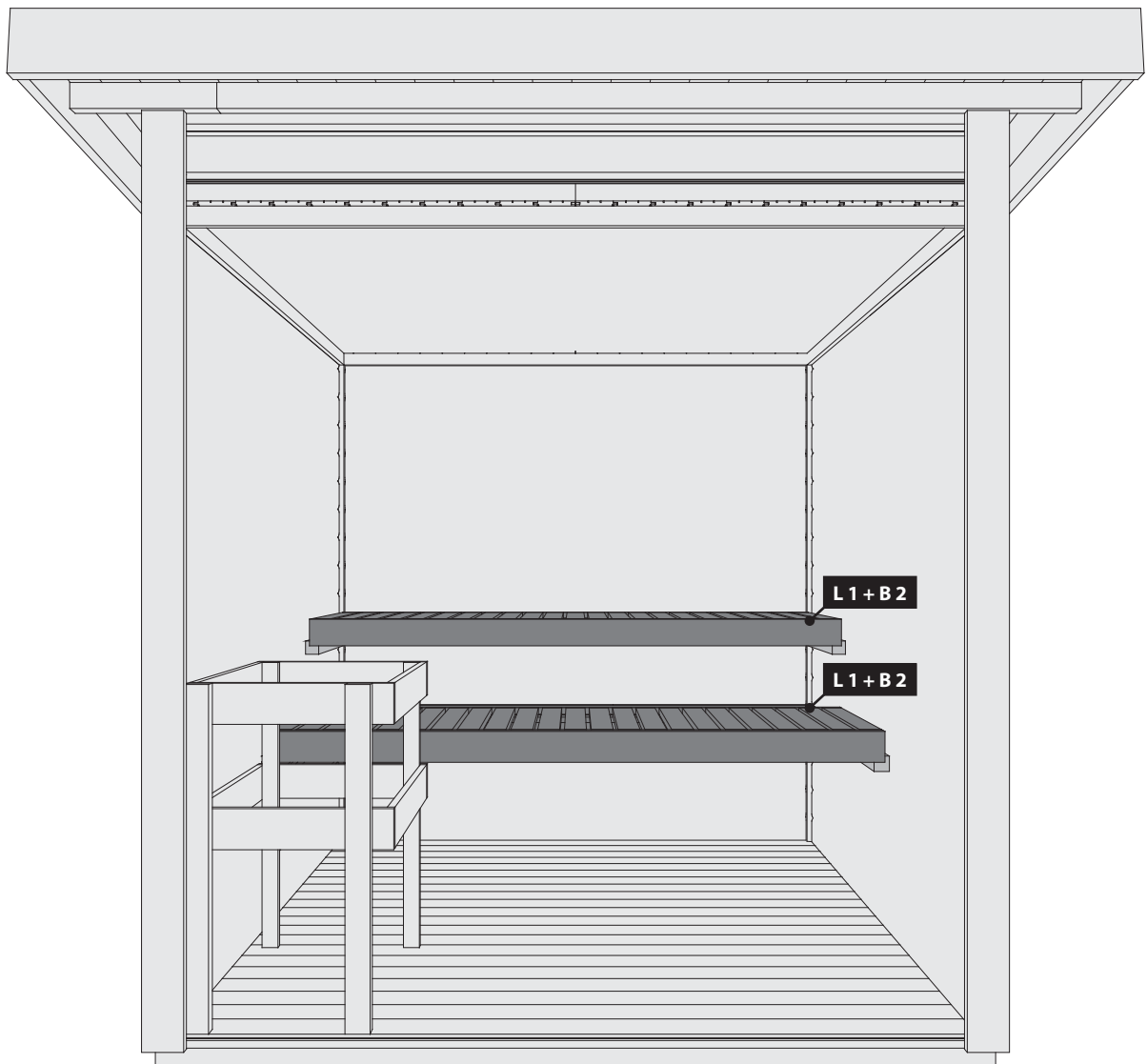
Tento obrázek ukazuje funkční princip desky. Regulujte vypouštěný vzduch podle vašeho přání.

Tento obrázok ukazuje funkčný princíp dosky. Regulujte vypúšťaný vzduch podľa vášho želania.

43 2x



44

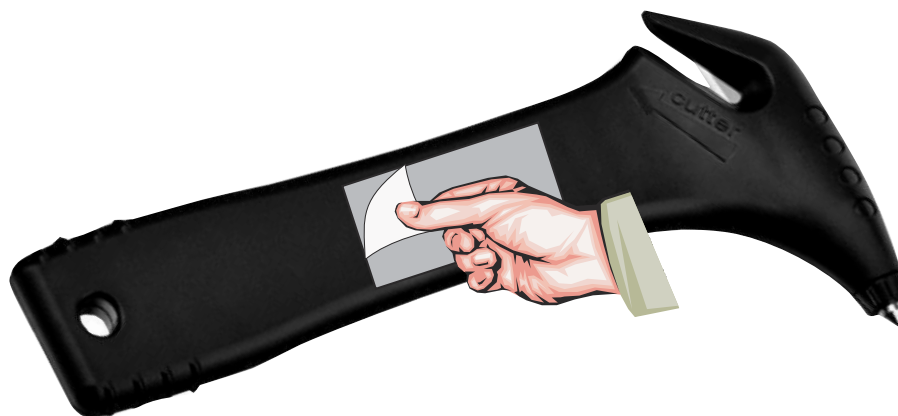


🇩🇪 Nothammer • 🇫🇷 Marteau d'urgence • 🇬🇧 Emergency Hammer • 🇮🇹 Emergency Hammer

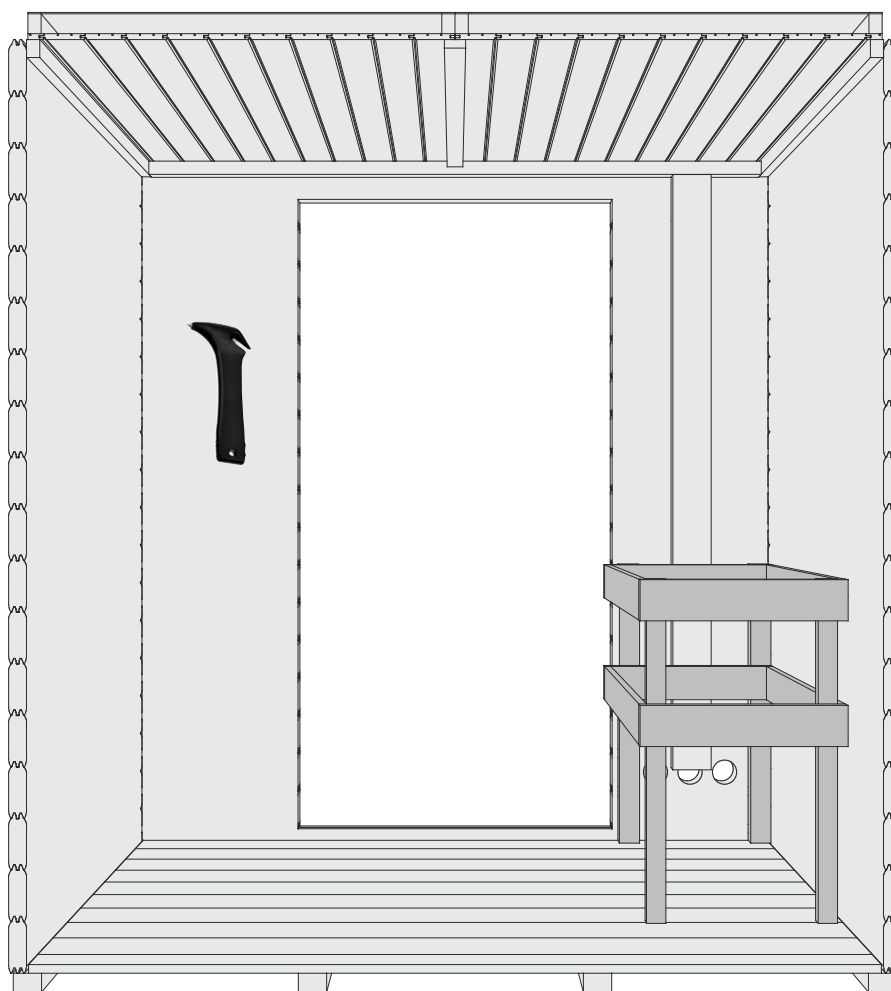
🇪🇸 Martillo de emergencia • 🇮🇹 Martello di emergenza • 🇨🇪 Nouzové kladívko




🇮🇹 Nůdzové kladívko




01





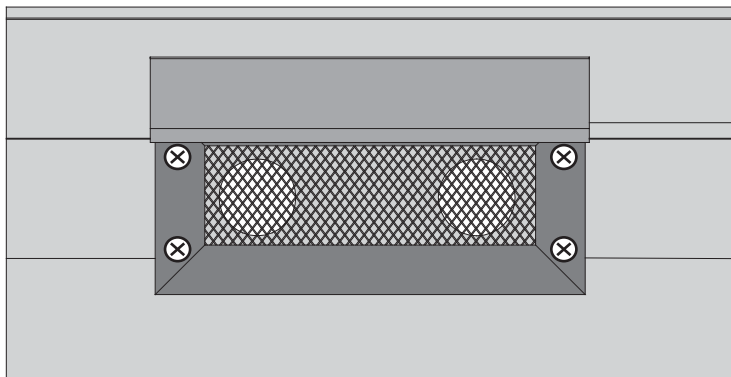
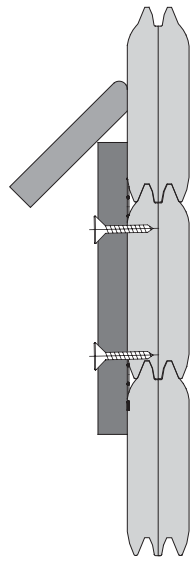
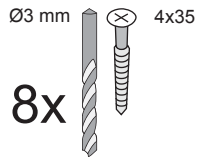
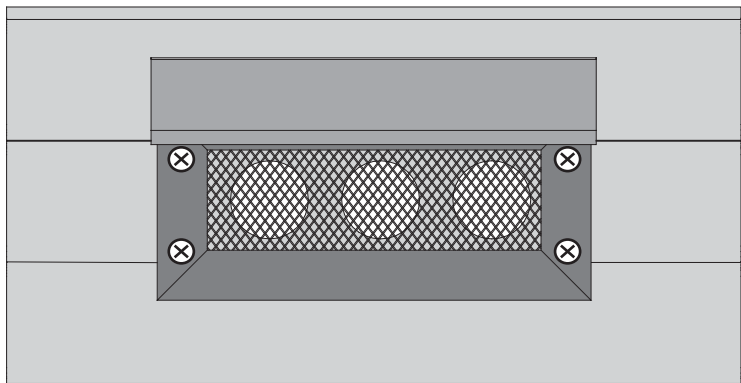
02









-  Saunahaus ohne Vorraum
-  Saunahuis zonder voorkamer
-  Sauna sans antichambre



-  Sauna Sin antesala
-  Sauna house without anteroom
-  Sauna senza antibagno

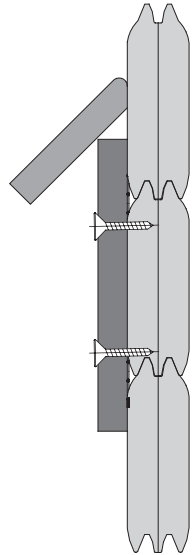
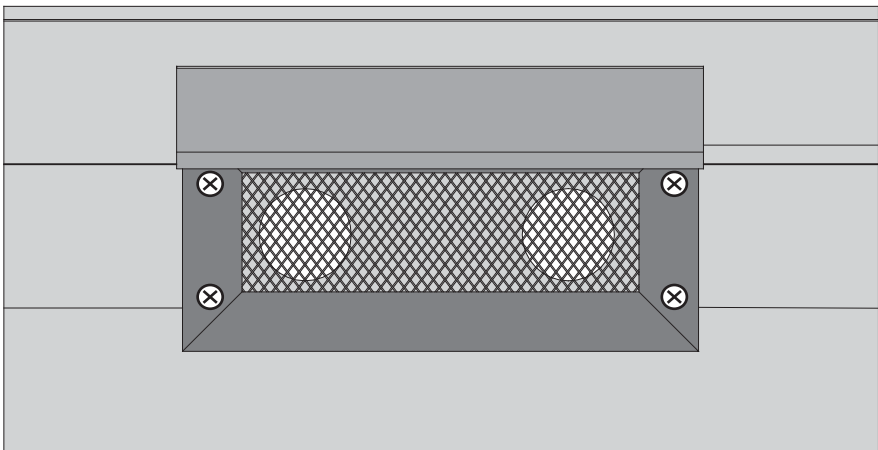
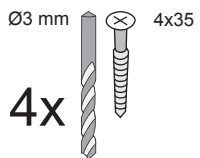
-  Sauna bez předsíně
-  Sauna bez predsieni



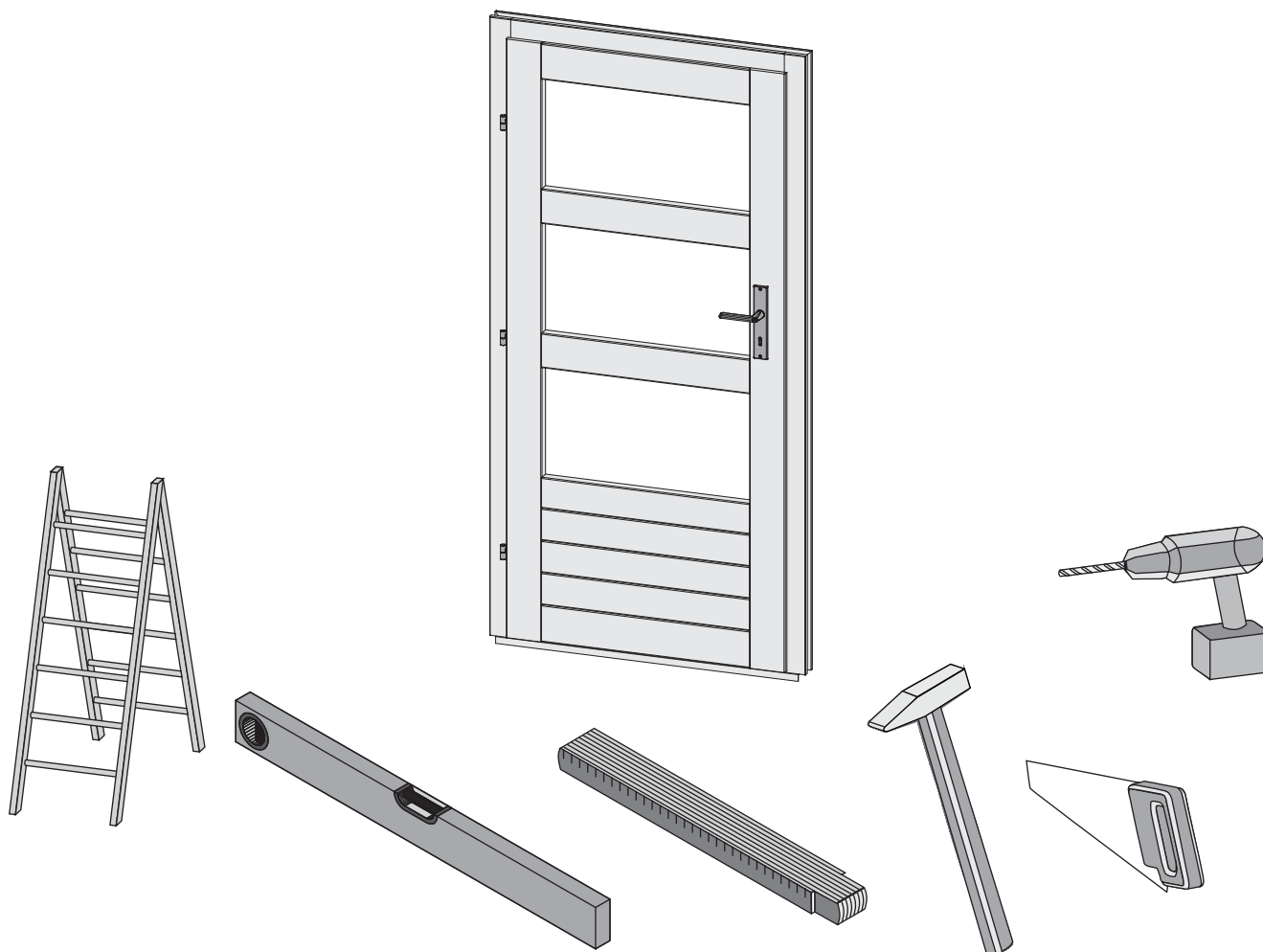
-  Saunahaus mit Vorraum
-  Saunahuis met voorkamer
-  Sauna avec antichambre

-  Sauna con antesala
-  Sauna house with anteroom
-  Sauna con antibagno

-  Sauna s předsíní
-  Sauna s predsieňou



83352 83353



 **Aufbauanleitung**

 **Building Instructions**

 **notice de montage**

 **montagehandleiding**

 **Montagevejledning**

 **Instrucciones de construcción**

 **Istruzioni per il montaggio**

 **Montážní návod**

 **Montážny návod**



Vergleichen Sie zuerst die Material-liste mit Ihrem Paketinhalt! Bitte haben Sie Verständnis, dass Beanstandungen nur im nicht aufgebauten Zustand bearbeitet werden können!



Vergelijk eerst de lijst van materialen met de inhoud van uw pakket! Reclamaties kunnen alleen in behandeling worden genomen zolang de onderdelen nog niet zijn gemonteerd!



Confrontate questa distinta materiali prima con il contenuto del pacchetto! Vi preghiamo di comprendere che eventuali reclami possono essere accolti solo prima del montaggio!



First compare the list of materials with your package contents! Please understand that complaints can be processed in the non-built status only!



Start med at kontrollere materialelisten med indholdet af den leverede pakke! Vi gør venligst opmærksom på at reklamationer kun kan behandles for materialer som ikke er blevet bearbejdet!



Před začátkem montáže zkontrolujte obsah balení! Montážní návod Vám pomůže s identifikací dílů.



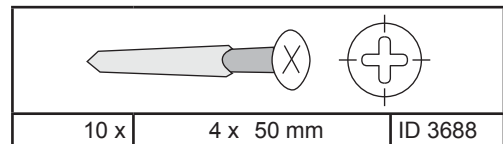
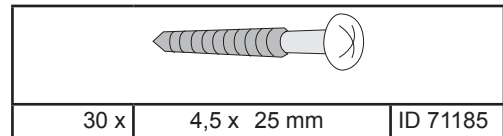
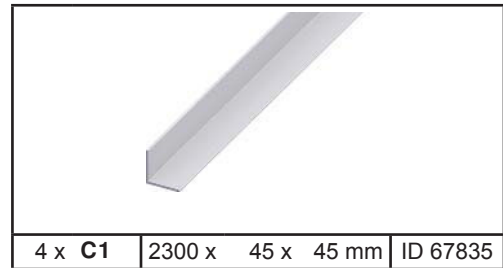
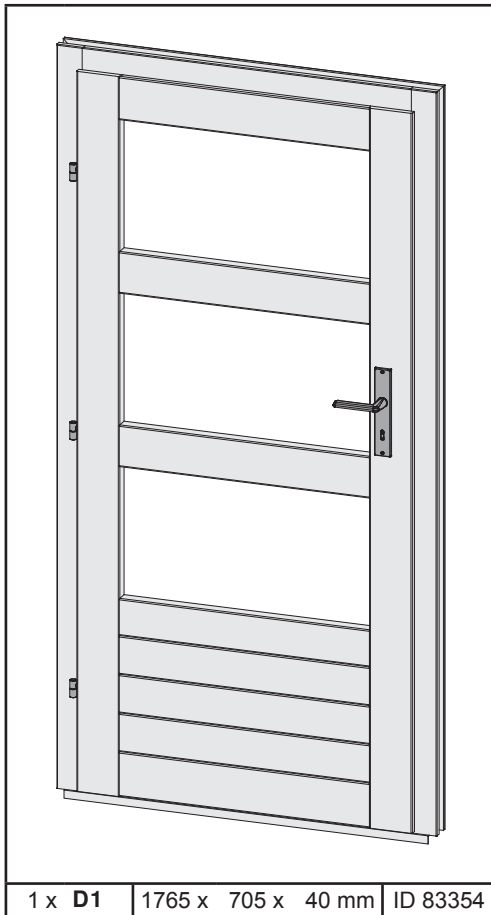
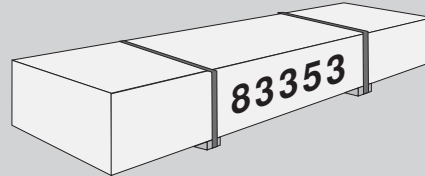
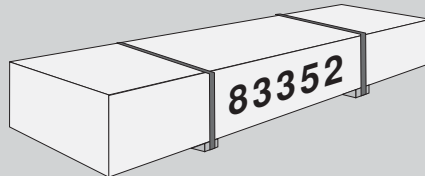
Commencez par comparer la liste du matériel avec le contenu de votre paquet! Sachez que nous traitons uniquement les réclamations concernant le matériel à l'état non monté!



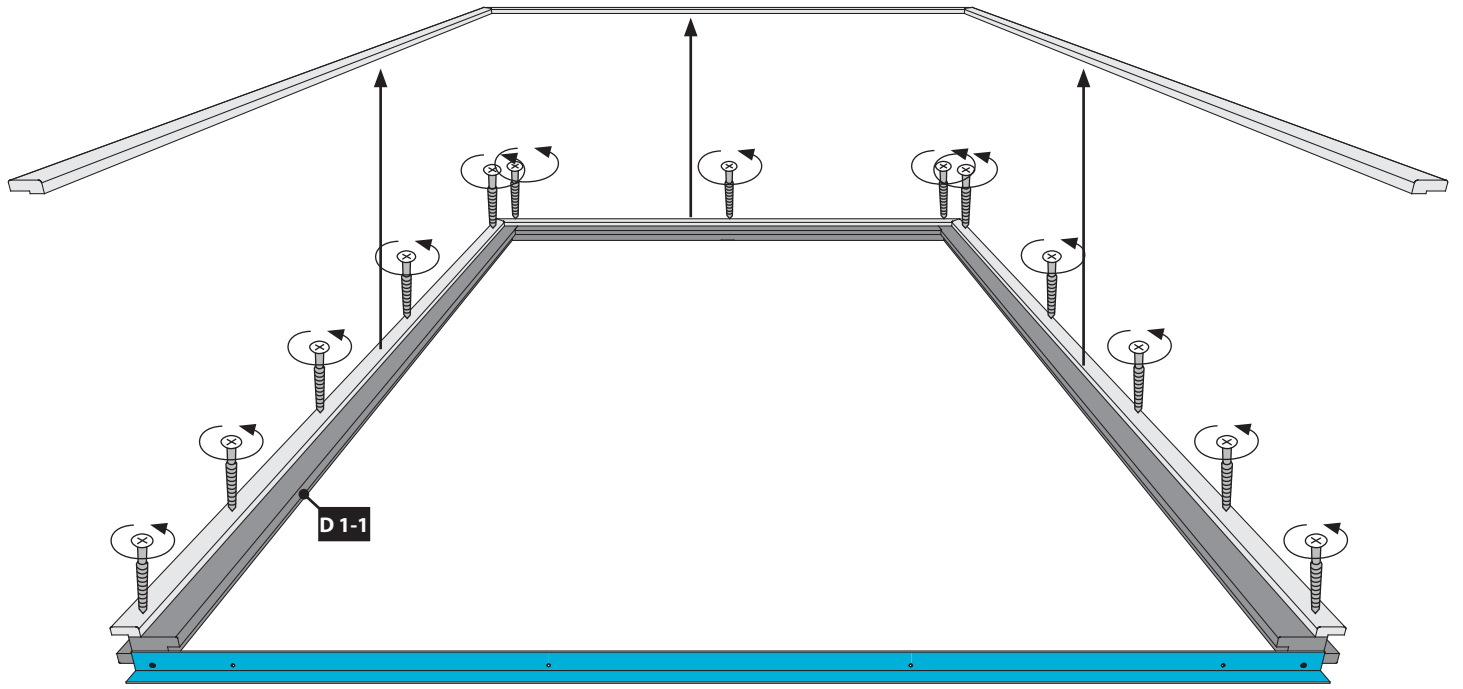
En primer lugar, compare la lista de material con el contenido del paquete. Rogamos entienda que las reclamaciones sólo pueden ser tramitadas antes de montar el objeto!



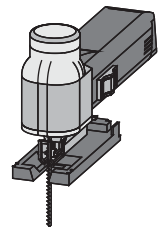
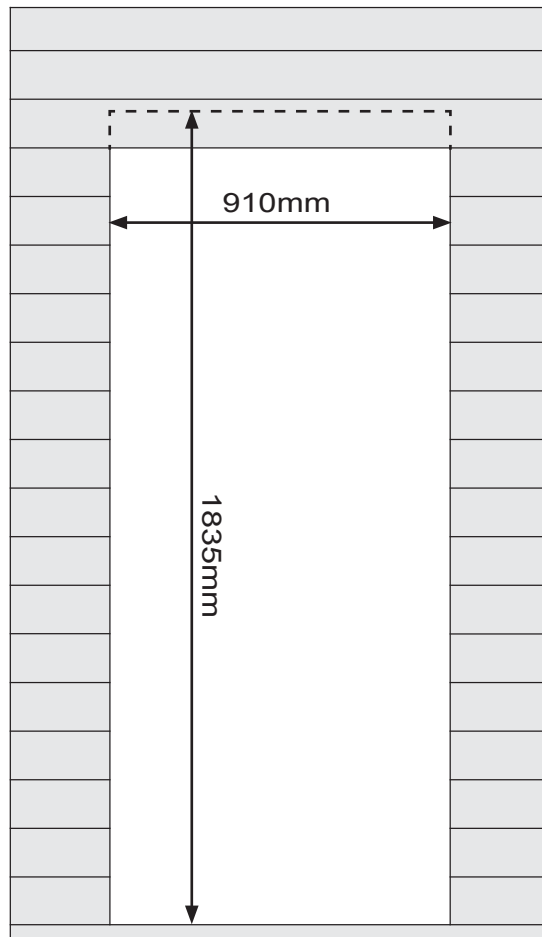
Pred začiatkom montáže skontrolujte obsah balenia! Montážny návod Vám pomôže s identifikáciou dielov.

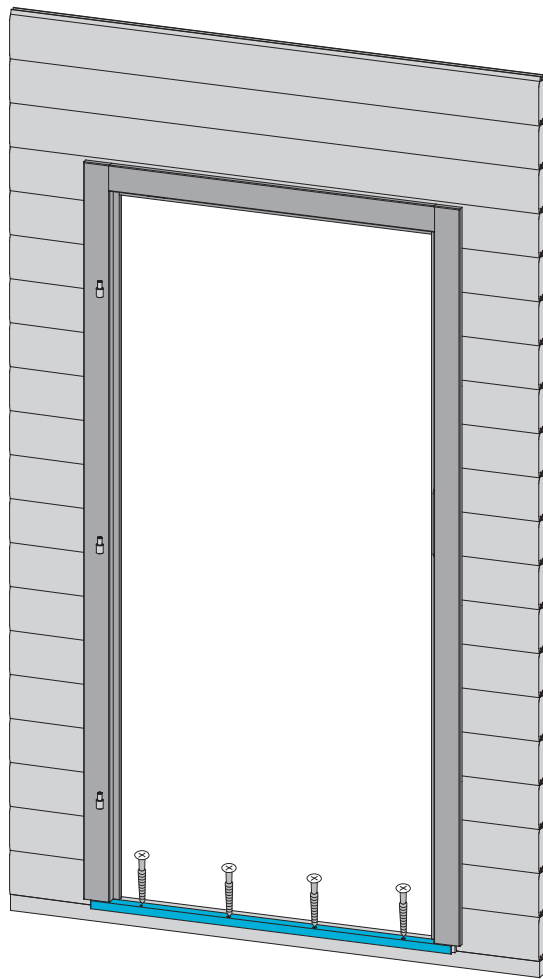
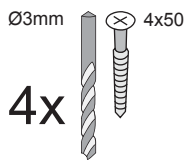


01

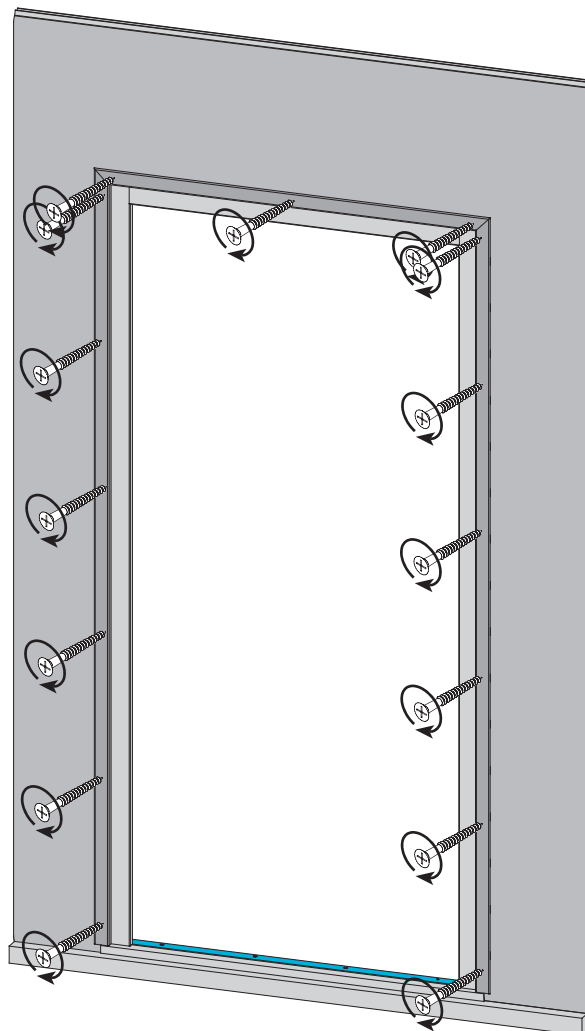


02

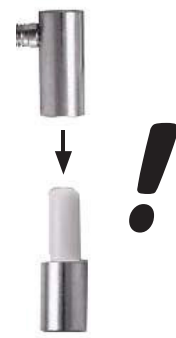
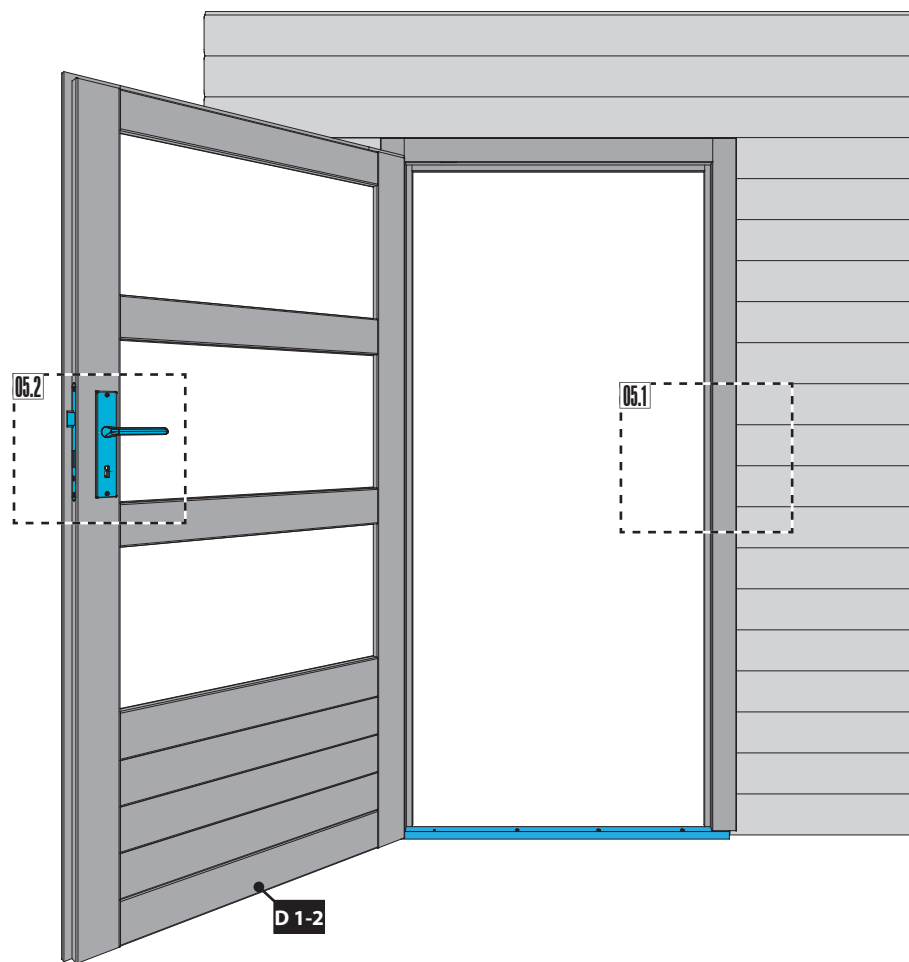




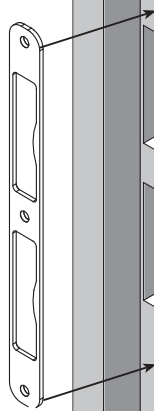
-  außen
-  outside
-  à l'extérieur
-  buiten
-  fuera
-  al di fuori
-  zvnějšku
-  zvonku



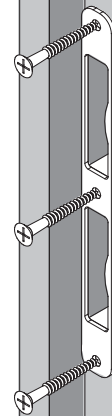
-  innen
-  Inside
-  à l'intérieur
-  binnen
-  dentro
-  dentro
-  uvnitř
-  vnútri



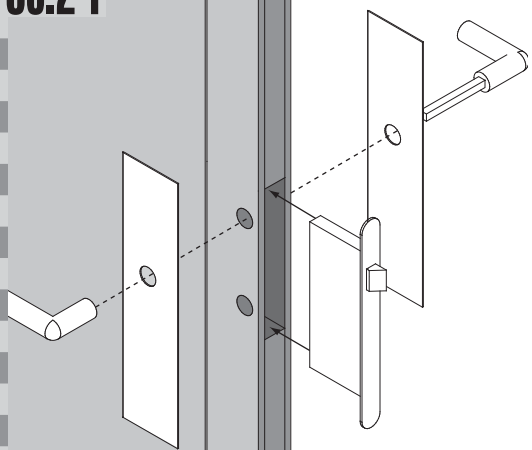
05.1-1



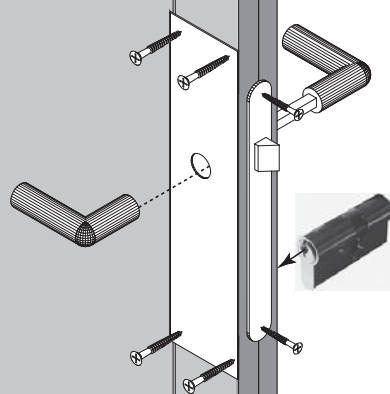
05.1-2



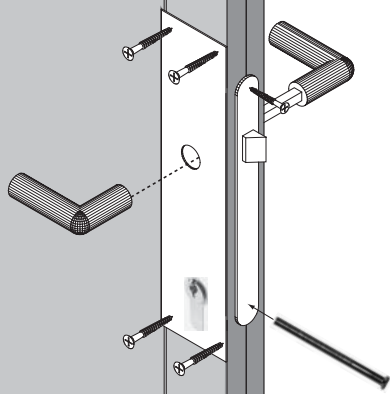
05.2-1

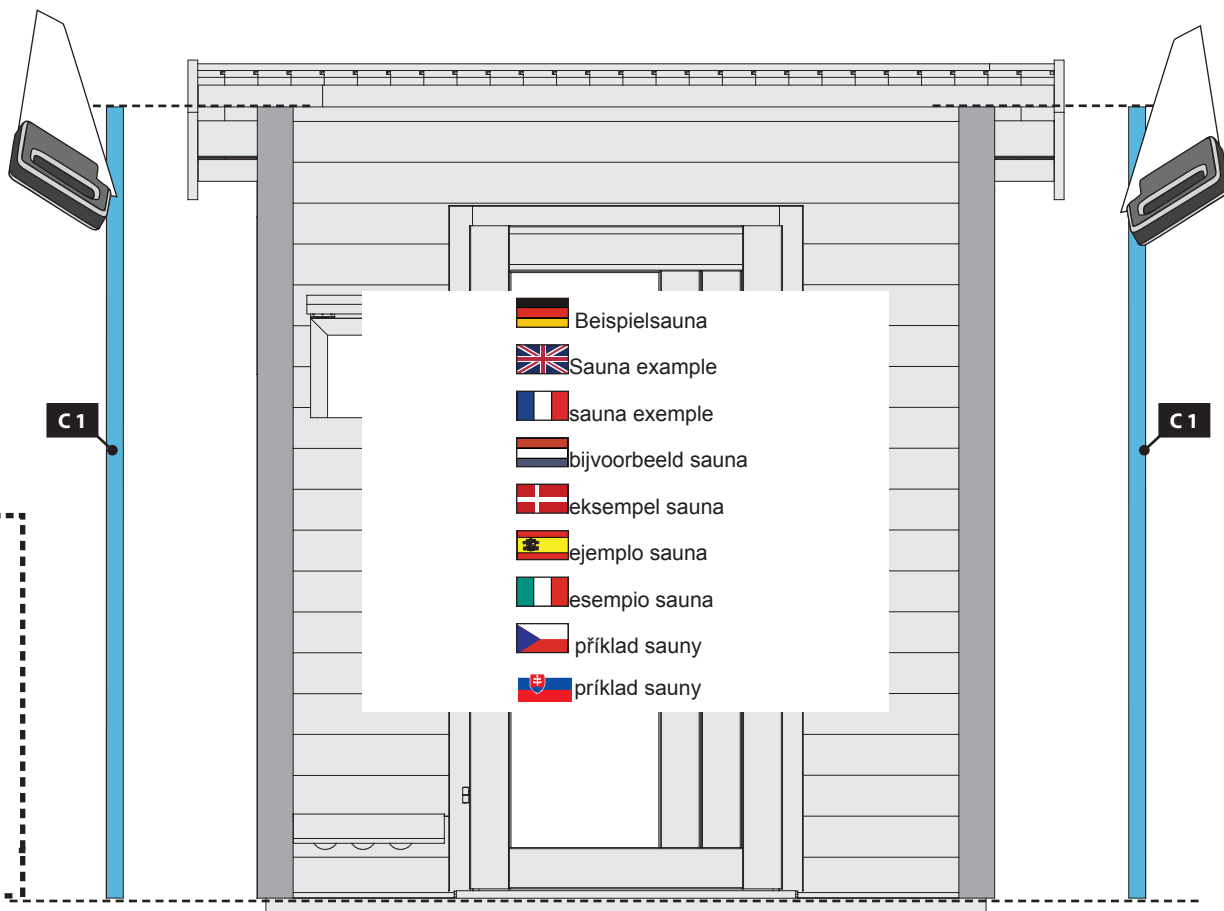


05.2-2

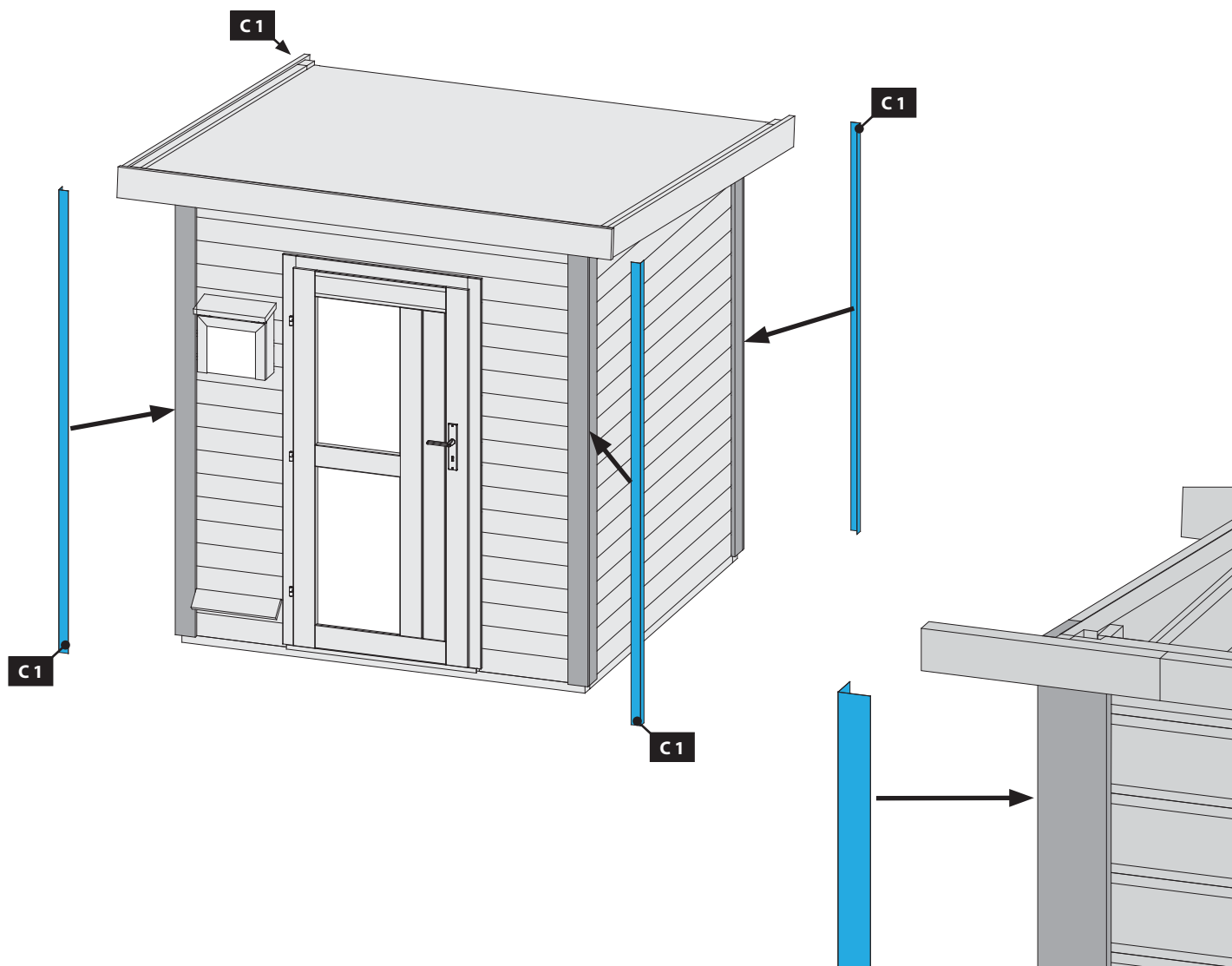


05.2-3

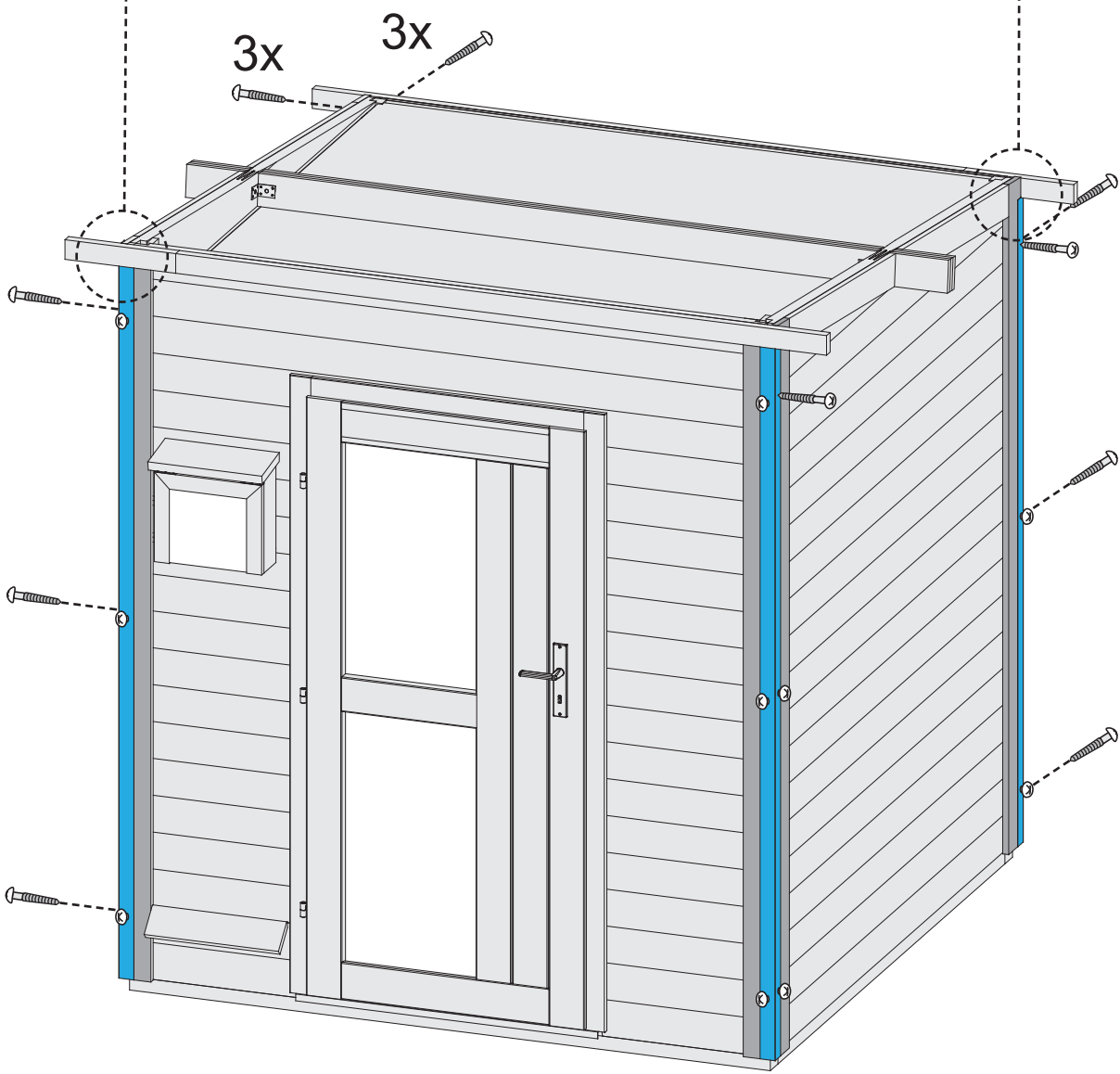
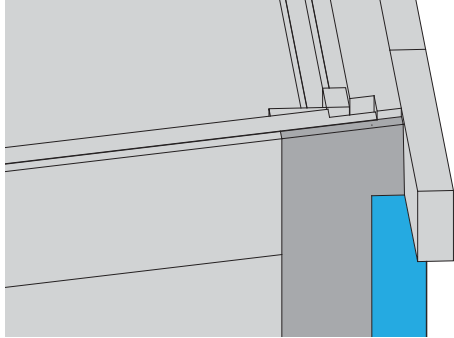
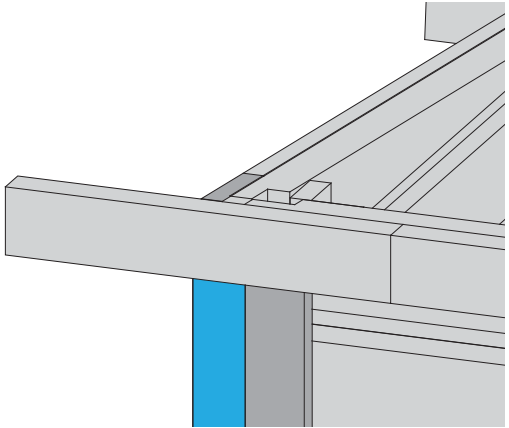




- 🇩🇪 Bündig!
- 🇬🇧 Flush!
- 🇫🇷 Affl eurement!
- 🇳🇱 Gelijk!
- 🇩🇰 I fl ugt!
- 🇪🇸 Aras!
- 🇮🇹 Combacia!
- 🇨🇪 Zarovnat !
- 🇸🇰 Zarovnat!



Ø3mm
24x
4,5x25





Instandhaltung ist Voraussetzung für eine Gewährleistung

Zur nachhaltigen Sicherung der Gebrauchstauglichkeit und Werthaltigkeit, ist auch während des Gewährleistungszeitraumes eine fachgerechte Wartung und Pflege erforderlich, die nicht in die Gewährleistungsverpflichtung eingeschlossen ist. Defekte müssen sofort nach der Entdeckung behoben werden.

Holzschutztechnische Behandlung der Tür

Alle Bauteile der Tür müssen immer holzschutztechnisch behandelt werden. Die Stellen des Holzes, die später durch den Aufbau nicht mehr zugänglich sind sollten vor dem Aufbau vollständig behandelt werden.

Behandeln Sie das Produkt mit Bläuesperrgrund, anschließend versehen Sie es mit einem zweifachen Schutzanstrich einer offenporigen Holzschutzlasur. Spätestens alle zwei Jahre sollten Sie einen Schutzanstrich wiederholen.

Bei den Türen ist zu beachten, dass die eingesetzten Werkstoffplatten bei ungeeigneten Anstrichstoffen farbliche Abweichungen zu den Türen bekommen.

Bei farbigen und kesseldruckimprägnierten Häusern müssen lediglich die naturbelassenen Holzstellen (Sägeschnitte) und Teile nachbehandelt werden. Eine gleichmäßige Farbdeckung ist im Innenbereich durch einmaliges Überstreichen zu erreichen. Verwenden Sie dazu einen offenporigen Wasserdispersionslack auf Acrylharzbasis.

Um eine hohe Lebensdauer Ihres Produktes zu gewährleisten sollten beschädigte Stellen sofort repariert werden. Dazu die beschädigte Stelle leicht anschleifen und erneut mit Farbe versehen. Erkundigen Sie sich nach geeigneten Lasuren bei Ihrem Farbenfachberater.

Weiterhin kann man, um eine hohe Lebensdauer der Tür zu gewährleisten und die Schlagregendichtigkeit zu erhöhen, den Holz-Fensterscheibenübergang mit geeigneten Abdichtmassen versiegeln. Würden diese Pflegemaßnahmen nicht sachgemäß durchgeführt, kann es zu Formänderungen, Bläue, Pilzbefall der Türen und Zargen und Verlust der Gewährleistung kommen.

Reinigung

Regelmäßige Reinigung und Pflege ist eine Grundvoraussetzung zur Erhaltung der Lebensdauer und Funktionsfähigkeit hochwertiger Produkte. Es sind Außen- und Innenseiten und auch der Falzbereich zu reinigen. Die Reinigungsmittel müssen dabei auf das entsprechende Material abgestimmt sein, was vor Beginn der Arbeiten zu prüfen ist.

Verformung der Tür

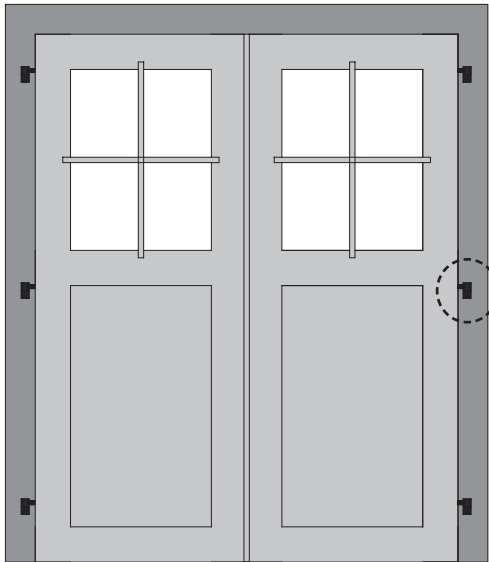
Holz reagiert auf Umwelteinflüsse. So kommt es je nach Witterung zum Quellen und Schwinden des Holzes. Dadurch treten Maßabweichungen und leichte Verformungen auf. Um die Schließfähigkeit der Tür zu erhalten, muss je nach Witterung die Tür durch Rein- und Rausdrehen an der Bänder ausgerichtet werden. Ein Verzug der Türen ist zu akzeptieren, solange die Funktion durch die hier aufgeführten Einstellmöglichkeiten gewährleistet ist.

Für Schäden die durch Gewalteinwirkungen entstehen, besteht kein Gewährleistungsanspruch.

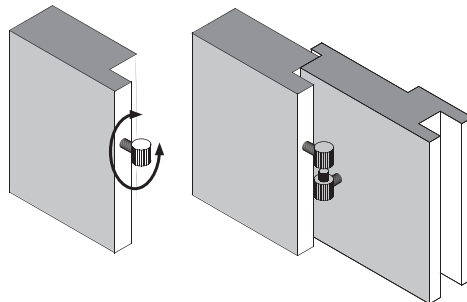
Einstellen der Tür

Die Tür muss genau ausgerichtet werden damit eine einwandfreie Funktion gegeben ist. Der Türrahmen muss rechtwinklig und lotrecht eingebaut sein. Weiterhin muss der Türrahmen so montiert sein, dass er oben und unten dieselbe Breite hat.

Schließt die Tür nicht, oder ein Türblatt hängt schief, kann dies durch leichtes Rein- oder Herausdrehen der Einschraubbänder berichtigt werden. Bis zu 5 Umdrehungen kann man diese Bänder rausdrehen. Wenn Sie eine Doppelflügeltür haben, muss der Feststellflügel stets nach oben und unten mittels der dafür vorgesehenen Beschläge gesichert werden.



Einschraubband Hinge



The guarantee is conditional on proper upkeep!

For lasting protection of the value and suitability for use, professional care and maintenance is also recommended during the warranty period; this is not included in the warranty obligations. Defects must be repaired immediately upon detection.

Wood protection treatment of the door

All parts of the door must receive wood protection treatment. Those sections of the wood, which will not be accessible after installation, should receive complete treatment before installation.

Treat the product with a blue stain blocking coat; afterwards apply a double protective coating of an open-pored wood-protection glaze. Application of a protective coating should be repeated at least every two years.

Please beware that the inserted plates of other material may come to differ in colour to the doors if you use unsuitable coating material. With coloured and boiler pressure impregnated houses, only the exposed natural wood (saw cuts) and parts should need extra treatment.

You can obtain an even colour covering in inside areas with one coat of paint. For that you should use an open-pored, acrylic based water dispersed lacquer. In order to guarantee a long service life of your product you should repair damaged areas immediately. Do this by whetting the damaged area and apply a new coat of paint. Enquire about suitable glazes at your local paint retailer.

Furthermore, you can seal the joining of the wood-window pane with a suitable sealant to guarantee a long service life of the door and prevent leakage from heavy rain. If these precautions of care are not properly carried out, it can result in deformation, blue stain, fungus infestation in the doors and frames and loss of warranty.

Cleaning

Regular cleaning and care is a prerequisite for preserving the service life and functionality of high-value products. Cleaning is to take place outside, inside and also in the rabbet-area. The cleaning agent used must be suitable for the relevant material; please do a test before you start cleaning.

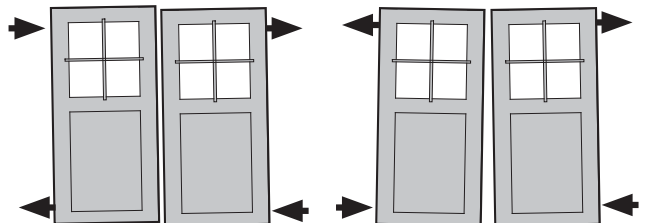
Deformation of the door

Wood reacts to environmental influences. Weather exposure will lead to swelling and contraction of the wood. This causes variances of dimensions and slight deformation. Dependant on the weather exposure, the door may need realignment by turning the hinges in- or outwards. Some door warpage is acceptable as long as the door can be made to function through the alignment options specified here. The warranty does not cover damage caused by use of excessive force.

Adjustment of the door

The door must be accurately adjusted to ensure trouble-free operation. The door frames must be installed right-angled and perpendicular. Furthermore, they must be installed so the width of the frame is the same at the top and bottom. If the door doesn't close or if one panel is askew, this can be rectified by limited in- or outwards turning of the hinges. You can turn the hinges outwards up to 5 rotations. If you have a double-door, the door to be secured must always be correctly aligned at the top and bottom with the appropriate hinges.

Beispiele für die Einstellung der Türen
Examples of the adjustment of the doors



La garantie liée au matériel est subordonnée à son entretien.

Afin d'assurer au matériel un fonctionnement et une valeur durables, une maintenance et un entretien appropriés pendant toute la durée de la garantie sont nécessaires mais ne font pas partie intégrale de la garantie. Il convient de remédier aux anomalies ou aux défauts aussitôt après leur constatation.

Technique de traitement pour la préservation du bois

Les éléments de la porte au complet font l'objet d'une technique de traitement de préservation du bois. Après le montage, certaines parties du bois ne seront plus accessibles. Elles seront par conséquent traitées entièrement avant le montage. Apposer avec une couche d'anti-corrosif sur le bois puis passer deux couches de lasure à pores ouverts pour bois. Repasser une couche de lasure de protection au moins tous les deux ans. Noter qu'une peinture non appropriée pour les panneaux en contreplaqué peut donner ultérieurement une couleur différente de celle des portes. En ce qui concerne les maisonnettes prépeintes et autoclavées, seuls les emplacements où le bois brut apparaît, tels que les parties sciées et les divers éléments, doivent subir un traitement complet. Il suffit de passer une seule couche sur la surface intérieure pour obtenir une couleur homogène. Pour ce faire, il est conseillé d'utiliser une laque à dispersion aqueuse et à pores ouverts à base de résine acrylique. Afin d'assurer au produit une longévité maximum, il est recommandé de réparer immédiatement les parties endommagées qui seront légèrement poncées dans un premier temps puis enduites d'une nouvelle couche de peinture. Renseignez-vous sur les lasures appropriées auprès de votre magasin de peintures. Pour obtenir une longévité maximum de la porte et une optimisation de son imperméabilité contre les intempéries, colmater les espaces entre l'encadrement et la vitre de la fenêtre avec un mastic ou une pâte de colmatage adaptés. Ces mesures d'entretien, si elles ne sont pas appliquées de manière appropriée, peuvent provoquer des déformations, des attaques de corrosion, des attaques fongiques des portes et des encadrements et entraînent la perte de la garantie liée au produit.

Nettoyage

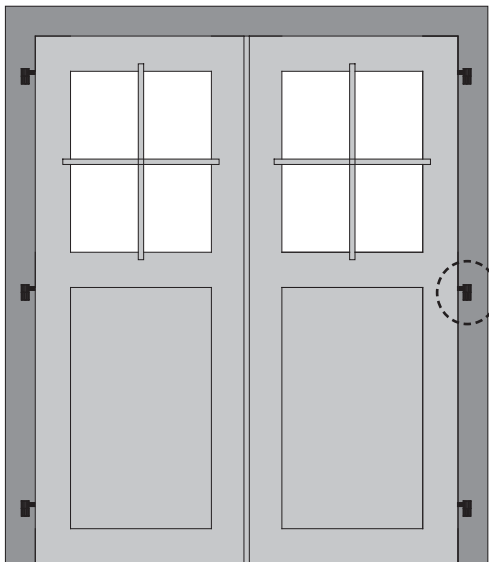
Un nettoyage et un entretien réguliers garantissent une longévité maximum et un excellent fonctionnement des produits de haute qualité. Nettoyer les parois extérieures et intérieures ainsi que les jointures. Les produits de nettoyage doivent être appropriés au matériel à traiter. Vérifier leur compatibilité avant le commencement des travaux.

Déformation de la porte

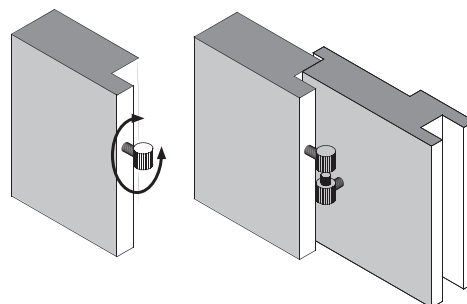
Le bois réagit sous l'influence de son environnement. C'est ainsi qu'il gonfle et qu'il se resserre selon le temps qu'il fait. Il peut en résulter des variations de proportions et des déformations. C'est pourquoi, afin d'obtenir la fermeture exacte d'une porte, il est nécessaire de procéder à un ajustement de la fixation au cours des changements de saison en enfonçant les fiches vers l'intérieur ou en les dévissant vers l'extérieur. Une déformation des portes est acceptable dans la mesure où son fonctionnement est assuré par les diverses possibilités de réglage décrites ici. Aucun droit de garantie ne sera reconnu en cas de dégâts provenant de manipulations violentes.

Réglage de la porte

Pour obtenir un fonctionnement parfait, la porte doit être assemblée avec précision. L'encadrement doit être assemblé à angle droit et à la verticale. Il doit également présenter la même largeur dans sa partie supérieure et dans sa partie inférieure. Si une porte ne ferme pas ou si un battant est de travers, enfoncer les fiches à visser ou les dévisser légèrement vers l'extérieur (5 rotations sont possibles). Dans le cas d'une porte à deux battants, le battant de verrouillage doit toujours être fixé en haut et en bas avec les ferrures prévues à cet effet.



**Fiches à visser
Schroefscharnier**



Onderhoud is een voorwaarde voor garantie!

Om de bruikbaarheid en waardevastheid duurzaam te waarborgen, is ook tijdens de garantieperiode deskundig onderhoud noodzakelijk; dit maakt geen deel uit van de garantieverplichting. Defecten moeten onmiddellijk na ontdekking ervan worden verholpen.

Houtbeschermingstechnische behandeling van de deur

Alle onderdelen van de deur moeten altijd houtbeschermingstechnisch worden behandeld. De plaatsen van het hout die later als het huisje is gemonteerd niet meer toegankelijk zijn, dient u vóór het opbouwen volledig te behandelen. Behandel de deur vóór het opbouwen met antiblaauwmiddel, daarna voorzien van een dubbele beschermende coating van ademende houtbeschermende beits. Uiterlijk om de twee jaar dient u de deklaag over te schilderen. Bij de deurtjes moet in acht worden genomen dat de gebruikte platen materiaal in geval van ongeschikte soorten verf kleurafwijkingen t.o.v. de rest van de deurtjes krijgen. Bij geleverde en onder vacuümdruk geïmpregneerde huisjes hoeven alleen de naturel houten onderdelen (zaagkant) en houtdelen te worden nabehandeld. Een gelijkmatig dekkende kleur kan binnen door één keer overschilderen worden verkregen. Gebruik daarvoor een ademende watergedragen dispersielak op acrylharbasis. Om een lange levensduur van uw product te garanderen, dienen beschadigde plaatsen onmiddellijk te worden gerepareerd. Daarvoor de beschadigde plaats licht opschuren en van een nieuwe verflaag voorzien. Informeer naar geschikte beitsen bij uw verfsppecialzaak. Verder kunt u, om een lange levensduur van de deur te waarborgen en de slagregendichtheid te verbeteren, de overgang tussen het hout en de ruiten met een geschikte kit afdichten. Als deze onderhoudsmaatregelen niet oordeelkundig worden uitgevoerd, bestaat het risico van vormveranderingen, blauwheid, schimmelaantasting van de deuren en kozijnen en daarmee verlies van de garantie.

Schoonmaken

Regelmatig schoonmaken en onderhoud is een basisvoorwaarde voor het behoud van de levensduur en de goede werking van hoogwaardige producten. Binnen en buitenkanten alsmede de sponning moeten goed worden schoongehouden. Daarbij moeten de schoonmaakmiddelen zijn afgestemd op het betreffende materiaal, hetgeen vóór het begin van de werkzaamheden dient te worden gecontroleerd.

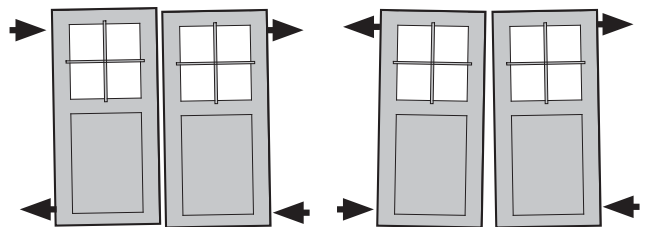
Vervorming van de deur

hout reageert op omgevingsinvloeden. Zo zal het hout afhankelijk van de weersomstandigheden opzwellen en krimpen. Daardoor treden er maatafwijkingen en lichte vervormingen op. Om ervoor te zorgen dat de deur goed blijft sluiten, moet afhankelijk van de weersgesteldheid de deur door in- en uitschroeven van de scharnieren worden afgesteld. Iets scheefftrekken van de deuren moet worden geaccepteerd zolang de werking door de hier genoemde instelmogelijkheden is gewaarborgd. Voor schade die ontstaat door het toepassen van geweld bestaat geen aanspraak op garantie.

Instellen van de deur

De deur moet nauwkeurig worden afgesteld om goed te kunnen werken. Het deurkozijn moet haaks en loodrecht zijn gemonteerd. Verder moet het frame zo zijn gemonteerd dat het boven en onder even breed is. Als de deur niet sluit of een deurblad hangt scheef, dan kan dit worden gecorrigeerd door de schroefscharnieren iets naar binnen of naar buiten te draaien. Deze scharnieren kunnen max. 5 slagen naar buiten worden gedraaid. Als u een dubbele openslaande deur heeft, moet het vaste gedeelte steeds naar boven toe en met behulp van het daarvoor bedoelde sluitwerk worden vastgezet.

**Exemples de réglage des portes
Voorbeelden voor het instellen van de deuren**





Vedligeholdelse er en forudsætning for en garanti

For den varige forsikring af brugbarheden og varig værdi også i garantiperioden er en professionel vedligeholdelse og pleje påkrævet, hvilket ikke er omfattet af garantibeskyttelsen. Mangler skal udbedres umiddelbart efter opdagelsen.

Træbeskyttelse af døren

Alle dele af døren skal altid behandles med træbeskyttelse. På steder hvor træet ikke længere vil være tilgængelige efter montering skal behandles fuldt ud inden konstruktion påbegyndes.

Behandl produktet med blokerende primer og derefter med en dobbelt gang beskyttende behandling af egnet træbeskyttelse.

Mindst hvert andet år skal overfladebehandlingen gentages.

Bemærk, at de indsatte plader af andet materiale kan komme til at variere i farver i forhold til dørene, hvis du bruger uegnet produkter til behandlingen.

For farvede og trykimprægnerede huse skal kun bruges træbeskyttelse på steder som er blottet til naturligt træ, f.eks. ved savsnit.

Du kan få en jævn farvelægning på indersiden med et lag maling. Hertil skal du bruge en akrylbaseret vanddisperseret lak. For at garantere en lang levetid for dit produkt skal du straks reparere beskadigede områder. Forhør dig altid om passende produkter til træbeskyttelse hos en farvehandler. Desuden kan du forsegle tilslutningen af trævinduet med en passende fugemasse for at sikre en lang levetid på døren og forhindre lækage fra kraftig regn. Hvis disse forholdsregler for pleje ikke udføres korrekt, kan det resultere i deformation, blå skimmel, svampeangreb i dørene og rammer og tab af garanti.

Rengøring

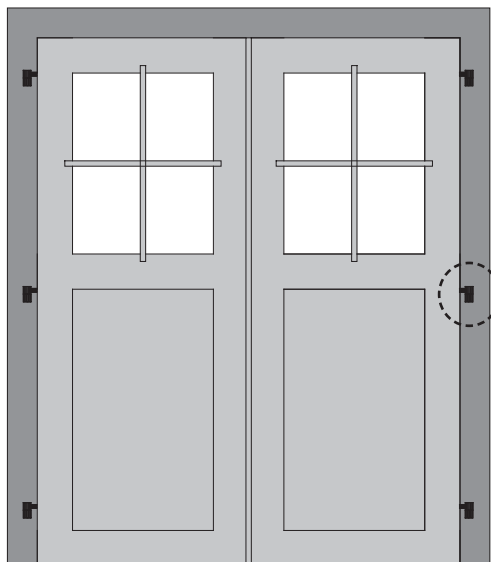
Regelmæssig rengøring og pleje er en forudsætning for at bevare levetiden og funktionaliteten af produkter med høj værdi. Rengøring skal foregå både udvendigt og indvendigt samt også i fals-området. Det anvendte rengøringsmiddel skal være egnet til det relevante materiale. Test venligst, inden du begynder at rengøre.

Deformation af døren

Træ reagerer på miljøpåvirkninger. Vejret eksponering vil føre til hævelse og sammentrækning af træet. Dette medfører variationer af dimensioner og mindre deformation. Afhængig af vejreksponeringen kan døren muligvis tilpasses ved at dreje hængslerne ind eller udad. Krumninger anses for acceptabel, så længe døren kan laves til at fungere gennem de justeringsoptioner, der er specificeret her. Garantien dækker ikke skader forårsaget af brug af overdreven kraft.

Justering af døren

Døren skal indstilles nøjagtigt for at sikre problemfri anvendelse. Dørrammerne skal installeres vinkelret og lodret. Desuden skal de installeres, så rammens bredde er den samme øverst og nederst. Hvis døren ikke lukker eller hvis den hænger skævt, kan det korrigeres ved begrænset ind- eller udadgående drejning af hængslerne. Du kan dreje hængslerne udad med op til 5 rotationer. Hvis du har en dobbeltdør, skal døren, der skal sikres, altid justeres korrekt øverst og nederst med de relevante hængsler.



Para cualquier garantía es condición previa que se realice la conservación!

Para asegurar de forma duradera la utilidad y el valor también es necesario que se realice durante el periodo de validez de la garantía el mantenimiento y cuidado apropiados, que no están incluidos en las obligaciones de la garantía. Los defectos deberán ser reparados inmediatamente después de detectarse.

Tratamiento técnico protector de madera de la puerta

Todas las piezas constructivas de la puerta deberán tratarse siempre según la técnica para protección de madera. Aquellas partes o zonas de la madera que, tras el montaje, ya no serán accesibles deberán ser tratadas completamente antes de proceder a su montaje. Trate usted el producto con una imprimación protectora contra el hongo de azuleo, a continuación aplíquelo dos manos de barniz protector de madera de poros abiertos. Como muy tarde cada dos años se debería aplicar de nuevo una mano de protección. En las puertas deberá tenerse en cuenta que las planchas utilizadas pueden presentar variaciones de color, si no se utilizan los materiales de pintura apropiados. En casas de colores e impregnadas por medio de caldera a presión solamente se deberán tratar posteriormente las zonas (cortes serrados) y piezas o partes de madera que se hayan dejado al natural. En el interior se deberá conseguir una cobertura de pintura homogénea mediante la aplicación de una sola mano. A fin de garantizar una larga duración de vida útil de su producto las zonas o partes dañadas se deberán reparar de inmediato. Para ello se lijará un poco las zonas dañadas y se volverá a aplicar pintura. Infórmese sobre los barnices apropiados en su asesor técnico de colores. Para garantizar una larga duración de vida útil de la puerta y para aumentar la impermeabilidad a la lluvia que viene de lado por el viento se deberán sellar las transiciones entre la madera y el vidrio de la ventana con alguna masilla selladora adecuada. Si no se han llevado a cabo correctamente estas medidas de conservación y cuidado, podrán producirse deformaciones, hongos de azuleo y hongos en general en las puertas, bordes y cercos, con lo que se puede extinguir la garantía.

Limpieza

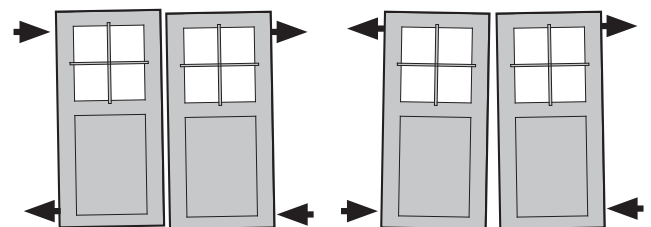
La limpieza y el cuidado periódicos son condición previa básica para mantener la vida útil y la funcionalidad de los productos de alta calidad. También se deberán limpiar las partes interiores y exteriores en la zona de los encajes y las ensambladuras. Los detergentes o agentes limpiadores deberán ser apropiados para cada material en cuestión. Se deberá comprobar la idoneidad de dichos agentes antes de comenzar el trabajo.

Deformación de la puerta

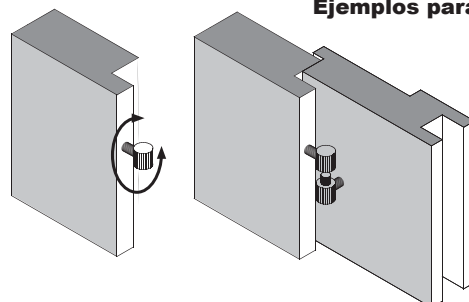
La madera reacciona a las influencias del medio ambiente. Así, según el clima que haga, pueden producirse hinchamientos y encogimientos de la madera. Debido a este fenómeno se producen variaciones o desviaciones de las medidas y dimensiones y, por tanto, ligeras deformaciones. Para mantener la capacidad de cierre de la puerta se adaptará la misma, según las condiciones climáticas y sus repercusiones, girando hacia fuera o hacia adentro los pernios. Se podrá aceptar una deformación de la puerta, siempre que su funcionamiento siga garantizado mediante las posibilidades de ajuste indicadas en las presentes instrucciones. No se asumirá garantía alguna por aquellos daños que hayan sido causados por acción violenta.

Ajustar la puerta

La puerta deberá estar exactamente alineada a fin de que su funcionamiento perfecto esté garantizado. El marco de la puerta deberá estar montado en ángulo recto y perpendicularmente. Asimismo el marco de la puerta deberá estar montado de manera que tenga el mismo ancho arriba que abajo. Si la puerta no cierra o una hoja de la misma está torcida, se podrá corregir roscando o desenroscando un poco los pernios. Estos pernios se pueden desenroscar hasta 5 vueltas. Si tiene usted una puerta de dos hojas, la hoja de retención siempre se deberá fijar tanto arriba como abajo con los herrajes correspondientes previstos para dicho fin.



**Eksempel på justering af døre
Ejemplos para ajustar las puerta**



**Hængsel
Pernio de roscar**

Starostlivosť a údržba sú podmienkou záruky!

Pre zachovanie funkčnosti a dobrého stavu produktu je odporúčané aj počas záručnej doby vykonávať odbornú starostlivosť a údržbu. Všetky závady musia byť odstránené okamžite.

Ochranný náter dverí

Všetky časti dverí musí byť ošetrené ochranným náterom. Miesta, ku ktorým sa po montáži nedostanete, je potrebné ošetriť ešte pred montážou. Najprv ošetríte výrobok náterom na ochranu dreva pred zamodráním, následne ho opatríte dvojitou vrstvou pórovitej ochrannej lazúry. Ochranný náter by sa mal obnovovať každé dva roky. Ak použijete nevhodný náter, môže dôjsť k vzniku farebných odlišností medzi doskami a dverami. Pri farebných a tlakovo impregnovaných domčekov treba ošetrovať iba exponované / nechránené diely. Súvislého farebného náteru vnútri domčeku dosiahnete jednou vrstvou náteru. Použite na to disperzný vodou riediteľný porézny lak na báze akrylátovej živice. Pre zachovanie dlhej životnosti je potrebné poškodená miesta ihneď opraviť. Poškodené miesto zľahka obrúste a opatríte novým náterom. Na vhodný náter sa spýtajte expertov. Môžete tiež vhodným materiálom utesniť sklenenú tabuľu vo dverách, aby nedochádzalo k zatekaniu vody pri silnom daždi. **Pokiaľ k utesneniu nedôjde a voda bude do dverí zatekať, môže dôjsť pri dverách a zárubne k deformácii, zamodraniu alebo napadeniu hubou a následnej strate záruky.**

Čistenie

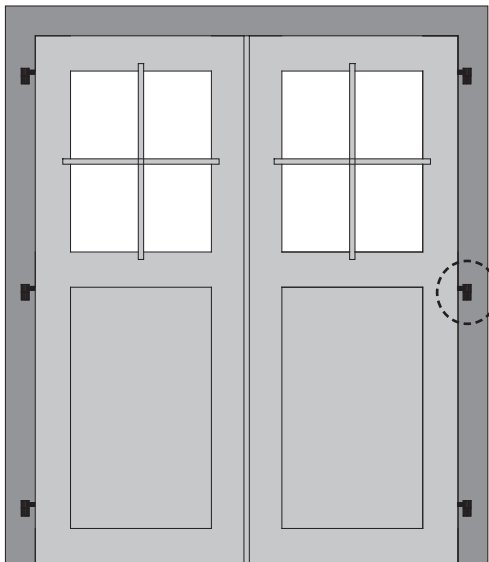
Pravidelné čistenie a starostlivosť sú základným predpokladom pre udržanie dlhej životnosti a funkčnosti produktu. Je potrebné čistiť vnútornú i vonkajšiu stranu domčka. Odporúčame k tomu používať prostriedky na to určené.

Deformácia dverí

Drevo reaguje na vplyvy okolitého prostredia. Tým dochádza k napučaniu a vysychaniu dreva. Vznikajú tak ľahké rozmerové odchýlky a deformácie. Aby dvere stále tesnili, treba ich vyrovnávať pomocou dverových závesov. Pokrivenie dreva je prijateľné do tej miery, kým je možné pomocou vyššie uvedenej úpravy zabezpečiť funkčnosť dverí. Na škody, ktoré sú spôsobené použitím sily sa záruka nevzťahuje.

Nastavenie dverí

Dvere musia byť presne vyrovnané, aby bola zaručená ich bezchybná funkčnosť. Rám dverí musí byť pravouhlý a kolmý. Zároveň musí byť umiestnený tak, aby mal hore aj dole rovnakú šírku. Ak nie je možné dvere zatvoriť, alebo sú dvere nakrivo, je možné toto upraviť natočením závesov dverí. Závesy možno otočiť až o 5 otáčok. Pokiaľ máte dvojkrídlové dvere, kídlo dverí musí byť vždy hore aj dole zaaretované.



Péče a údržba jsou podmínkou záruky!

Pro zachování funkčnosti a dobrého stavu produktu je doporučeno i během záruční doby provádět odbornou péči a údržbu. Veškeré závady musí být odstraněny okamžitě.

Ochranný nátěr dveří

Všechny části dveří musí být ošetřeny ochranným nátěrem. Místa, ke kterým se po montáži nedostanete, je třeba ošetrřit ještě před montáží. Nejprve ošetřete výrobek nátěrem na ochranu dřeva před zamodráním, následně jej opatříte dvojitou vrstvou pórovité ochranné lazury. Ochranný nátěr by se měl obnovovat každé dva roky. Pokud použijete nevhodný nátěr, může dojít ke vzniku barevných odlišností mezi deskami a dveřmi. U barevných a tlakově impregnovaných domků je třeba ošetřovat pouze exponované/nechráněné díly. Souvislého barevného nátěru uvnitř domku dosáhnete jednou vrstvou nátěru. Použijte k tomu disperzní vodou ředitelný porézni lak na bázi akrylátové pryskyřice. Pro zachování dlouhé životnosti je třeba poškozená místa ihned opravit. Poškozené místo lehce obruste a opatříte novým nátěrem. Na vhodný nátěr se zeptejte odborníků. Můžete také vhodným materiálem utěsnit skleněnou tabuli ve dveřích, aby nedocházelo k zatékání vody při silném dešti. **Pokud k utěsnění nedojde a voda bude do dveří zatekat, může dojít u dveří a zárubně k deformaci, zamodrání nebo napadení houbou a následné ztrátě záruky.**

Čištění

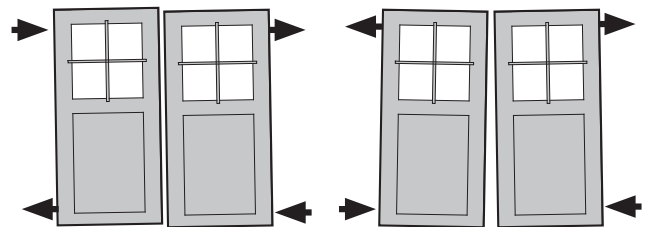
Pravidelné čištění a péče jsou základním předpokladem pro udržení dlouhé životnosti a funkčnosti produktu. Je třeba čistiť vnitřní i vnější stranu domku. Doporučujeme k tomu používat prostředky k tomu určené.

Deformace dveří

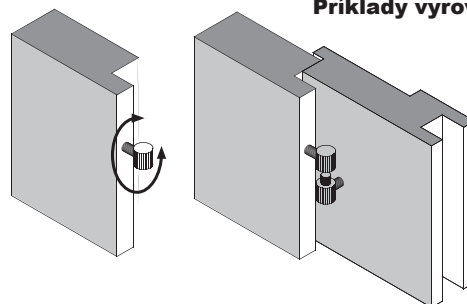
Dřevo reaguje na vlivy okolního prostředí. Tím dochází k bobtnání a vysychání dřeva. Vznikají tak lehké rozměrové odchylky a deformace. Aby dveře stále těsnily, je třeba je vyrovnávat pomocí dverních závesů. Pokřivení dřeva je přijatelné do té míry, dokud je možné pomocí výše uvedené úpravy zajistit funkčnost dveří. Na škody, které jsou způsobeny použitím síly se záruka nevztahuje.

Nastavení dveří

Dveře musí být přesně vyrovnané, aby byla zaručena jejich bezchybná funkčnost. Rám dveří musí být pravouhlý a kolmý. Zároveň musí být rám umístěn tak, aby měl nahoře i dole stejnou šířku. Pokud nelze dveře zavřít, nebo jsou dveře nakřivo, je možné toto upravit natočením závesů dveří. Závesy lze otočit až o 5 otáček. Pokud máte dvoukřídlové dveře, křídlo dveří musí být vždy nahoře i dole zaaretováno.



Příklady vyrovnání dveří
Príklady vyrovnania dverí



Otočitelné závěsy dverí
Otočiteľné závěsy dverí