



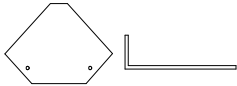
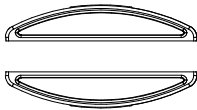
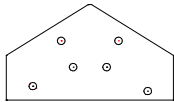
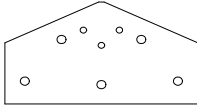
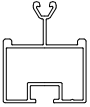
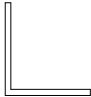
**CZ :**

**Otevřete všechny krabice a zkontrolujte, jestli souhlasí jejich obsah.**

Pak rozdělte všechny součásti podle použití, které se uvádí na obsahu v krabicích.

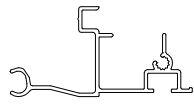
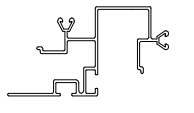
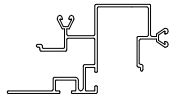
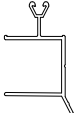
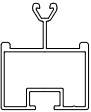



Je 7 druhů použití:

- Průčelí
- Boční stěna
- Střecha
- Dveře
- Střešní okno
- Zasklení
- Konečná úprava

<b>Piccolo</b>					
<u>OBSAH KRABICE 1</u>					
<i>Čís. art.</i>	<i>CZ: Popis</i>	<i>Průřez</i>	<i>Délka</i>	<i>Počet</i>	<i>Použití</i>
611000	Sada krycích destiček na Základ a Hřeben střechy		90	1	Konečná úprava
800288	Sada madel		150	1 set	Konečná úprava
800210	Sáček na kování Piccolo			1	
800100	Rohová destička rovná		150	4	Průčelí
800062	Hřebenová destička		150	2	Průčelí
803637	Lišta na sklo TOP Piccolo		355	2	Průčelí
803606	Manuál Piccolo		300	1	
800307	Rohové kotvy (sada = 4 kusy)		400	1	Konečná úprava
800296	Pryž: 22m		450	2	Zasklení


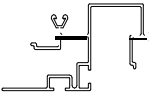
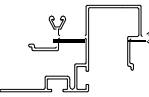
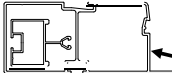
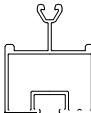
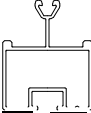
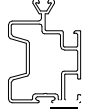
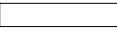
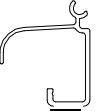

**Piccolo**

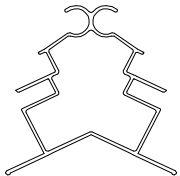
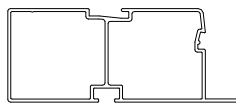
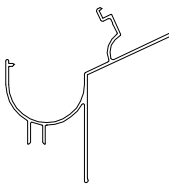


**OBSAH KRABICE 2**

<i>Čís. art.</i>	<i>CZ: Popis</i>	<i>Průřez</i>	<i>Délka</i>	<i>Počet</i>	<i>Použití</i>
800089	Vodorovný profil střešního okna		757	2	Střešní okno
803617	Rohový profil střechy VLEVO		802	2	Průčelí
803618	Rohový profil střechy VPRAVO		802	2	Průčelí
800038	Svislý profil střešního okna		770	2	Střešní okno
800252	Příčník střešního okna		707	1	Střešní okno
800272	Rozpěra střešního okna		660	1	Střešní okno
800123	Trubka PVC na svod vody		1000	2	Konečná úprava
800073	Vodorovný dveřní profil		708	2	Dveře

Piccolo

OBSAH KRABICE 3

Čís. art.	CZ: Popis	Průřez	Délka(mm)	Počet	Použití
803619	T-profil, průčelí		1440	2	Průčelí
800458	Rohový profil, průčelí, boční stěna VLEVO		1655	2	Průčelí
800459	Rohový profil, průčelí, boční stěna VPRAVO		1655	2	Průčelí
803626	Základ průčelí (+ 2 lišty na sklo D=1190)		1509	2	Průčelí
800077	Lišta na sklo, průčelí		1643	4 + (2)	Průčelí
803609	Lišta na sklo, střecha		802	4	Střecha
800256	Svislý dveřní profil		1612	2	Dveře
803607	Tažná tyč, střecha		1062	4	Střecha
800257	Profil "Klik", dveře		1485	1	Dveře
800262	U-lišta, dveře		1475	1	Dveře

Piccolo		<u>OBSAH KRABICE 4</u>			
Čís. art.	Popis	Průřez	Délka	Počet	Použití
803627	Hřeben střechy		2243	1	Střecha
803628	Základy boční stěny		2243	2	Boční stěna
803629	Okap		2243	2	Boční stěna
800451	Tažná tyč, průčelí		1760	4	Průčelí
800452	Tažná tyč, boční stěna		1784	4	Boční stěna

Piccolo	<u>OBSAH SÁČKU NA KOVÁNÍ</u>		
<i>Čís.art.</i>	<i>CZ: Popis</i>	<i>Počet</i>	<i>Použití</i>
800265	Sáček na součástky střešního okna	1	Střešní okno
800267	Sáček na součástky dveří	1	Dveře
800274	40 x šroub M6x10	3	Montáž
800275	40 x matice M6	3	Montáž
800277	12 x šroub M6x16	1	Montáž
800035	Svorka na trubku svodu okapu	2	Konečná úprava
800040	Koleno PVC	2	Konečná úprava
800054	Čelo okapu	2	Konečná úprava

Milý zákazníku,

Gratulujeme k zakoupení skleníku. K tomuto manuálu nepotřebujete žádné technické znalosti. Projděte si vše krok za krokem a připravte si nezbytné součástky a proveďte nezbytné úkony.

### Bezpečnost a efektivita

Sklo je těžké, ostré a může se rozbít. Žebřík je vysoký a může se převrhnout. Hliníkové profily jsou někdy dlouhé a ostré. Buďte proto opatrní, jestliže s takovými předměty nepracujete každý den, děti ať se raději nepřibližují. Možná bude dobré použití při tom bezpečnostní obuv, ochranné brýle a rukavice, při montáži skla je to dokonce nutné.

Vždy si můžete pořídit montážní soupravu ACD.

### Nářadí:

- \* 2 klíče 10mm
- \* nůž nebo pořádné nůžky
- \* šroubovačka
- \* plochý šroubovák
- \* vodováha
- \* rýč
- \* provázek nebo metr
- \* žebřík

Příslušenství, k dostání ve všech prodejnách pro kutily:

- \* bezbarvý neutrální silikonový tmel
- \* rychleschnoucí beton na pevné ukotvení vašeho skleníku

### Šikovné rady

Drážky pro šrouby jsou drážky, do kterých pasuje hlava šroubu, a šrouby se v nich mohou posunovat. Téměř všechny profily tohoto skleníku mají 1 nebo více drážek pro šrouby. U spojů s drážkami pro šrouby k sobě profily vždy dobře přitiskněte.

Volné šrouby jsou ty šrouby, které zasuneme do drážky, ale zatím je nepoužijeme, jen je prozatím matickou připevníme asi deset centimetrů od konce profilu.

Skleník se skládá ze 2 průčelí, 2 bočních stěn a 1 střechy.

Pokud se specificky neuvádí jinak, používají se vždy krátké šrouby (M6x10).

### Doporučení

Pro zarovnání, vyrovnání a polohování profilů používejte vždy jako pomůcku VŠECHNY detailní pohledy. Dávejte pozor na průřezy a otvory.

Matice na šrouby utahujte nejprve jen tak, že je 2x otočíte, teprve až projdete celou stránku až na konec, šrouby a matice definitivně utáhněte.

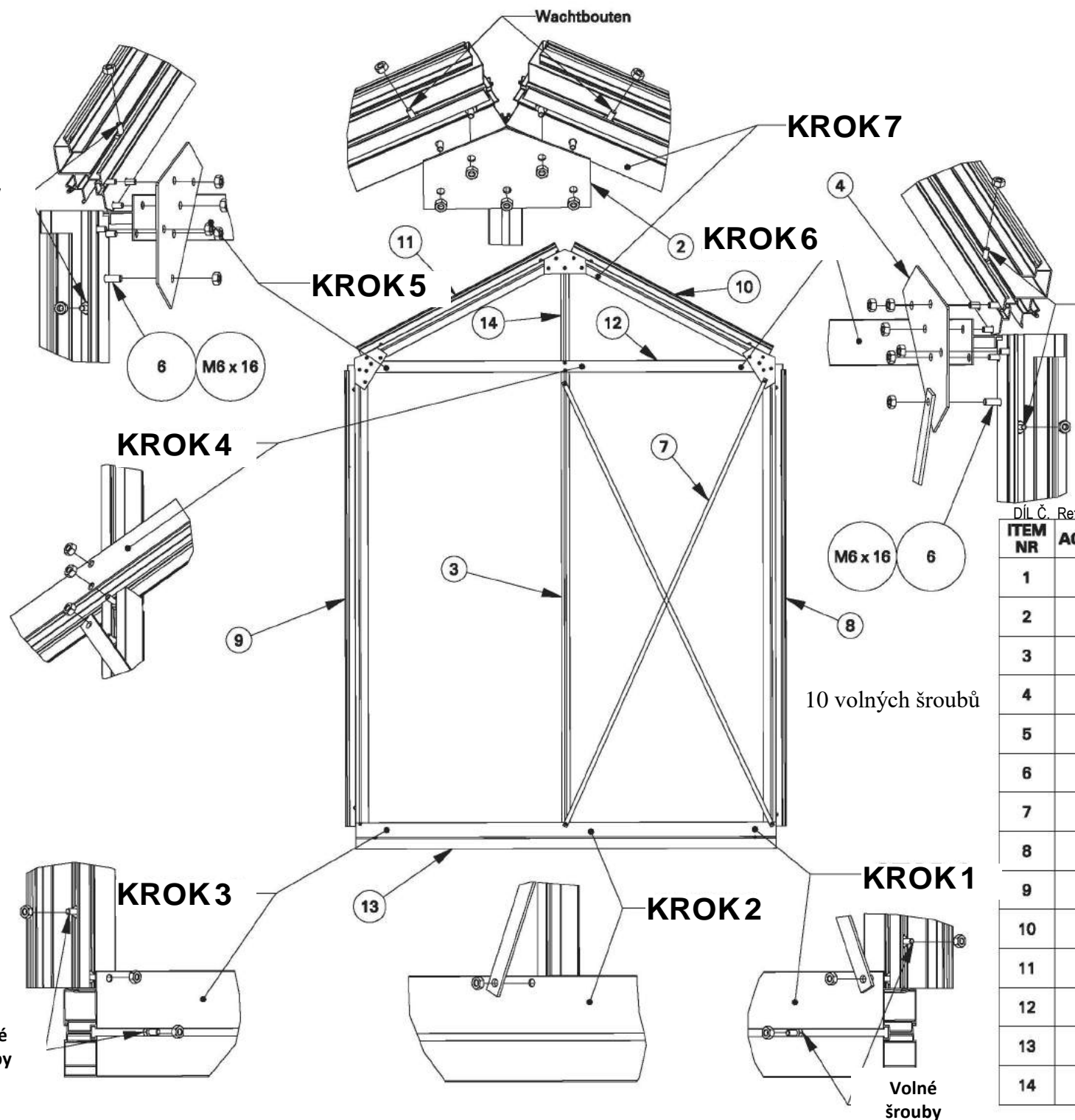


Montáž provádějte od KROKU 1 do KROKU 7. Během montáže umístěte také 10 volných šroubů.

Volné šrouby

Volné šrouby

Díl č.2 namontujte výčnělky do profilu



ITEM NR	Díl Č. Reference ACD	Počet		
1	800033	34		Matice M6 Moer M6
2	800062	1		L = 150
3	800077	1		L = 1643
4	800100	2		L = 150
5	800103	32		Bout M6 x 10
6	800105	2		Bout M6 x 16
7	800451	2		L = 1758
8	800458	1		L = 1655
9	800459	1		L = 1655
10	803617	1		L = 802
11	803618	1		L = 802
12	803619	1		L = 1440
13	803626	1		L = 1509
14	803637	1		L = 355

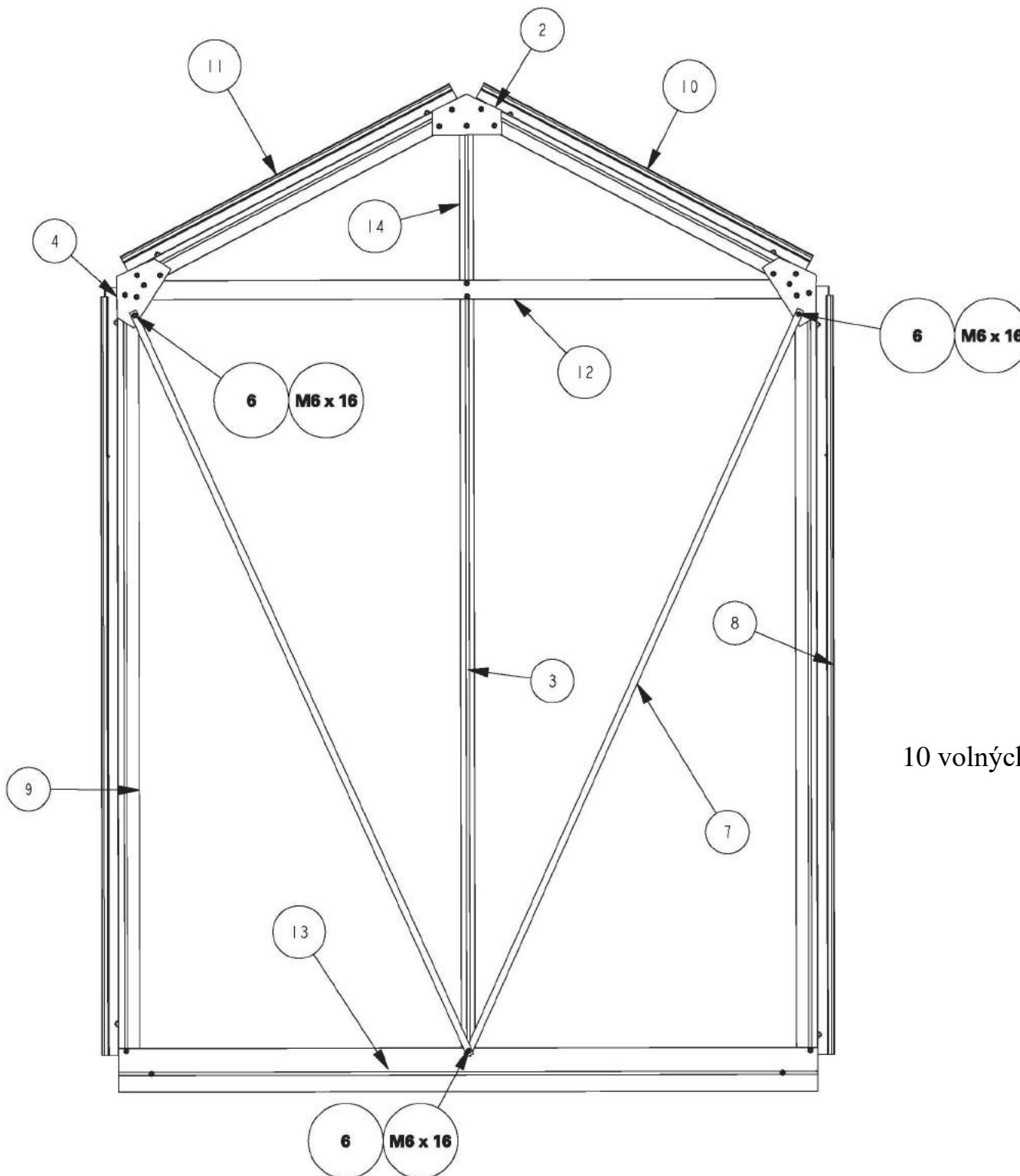
Volné šrouby

Volné šrouby

Zadní průčelí STR. 3

Stejná montáž jako na STR. 2, s výjimkou tažných tyčí (Díl č. 7), které se zde již nekříží.

I zde umístíte 10 volných šroubů.

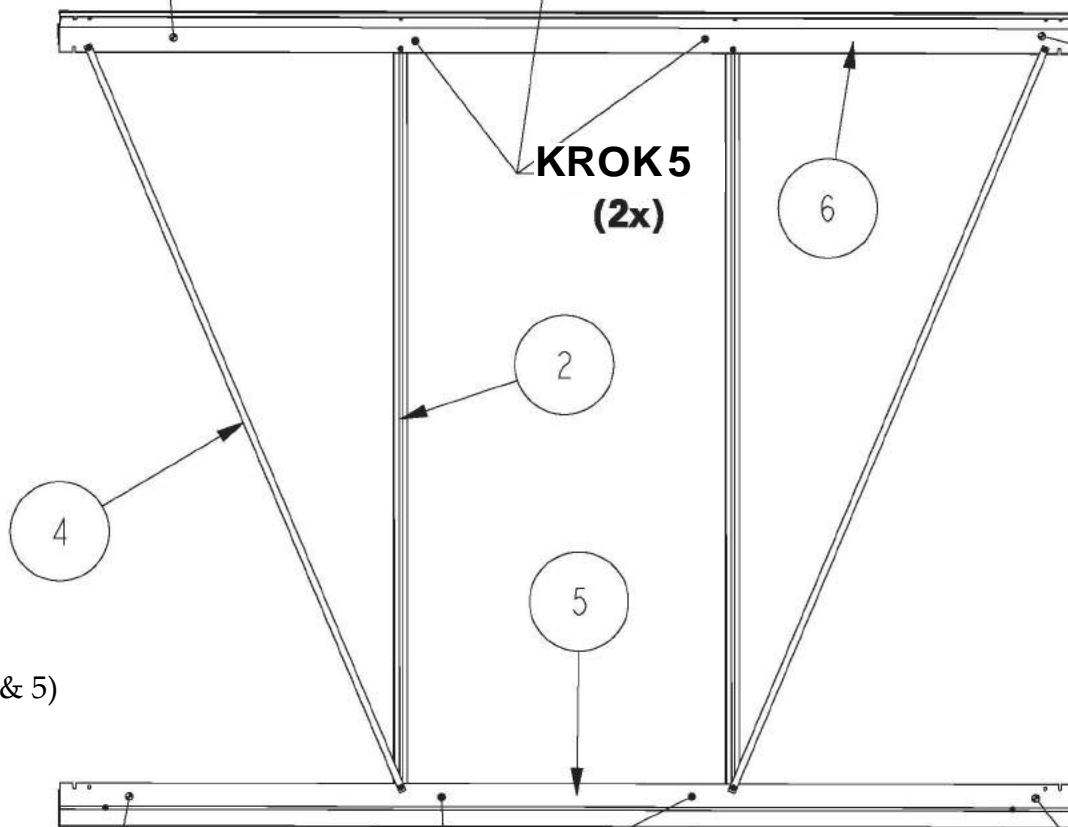
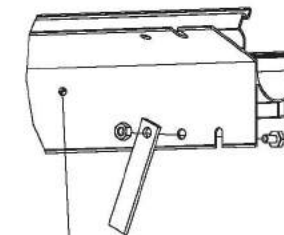
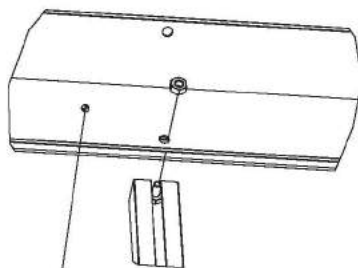
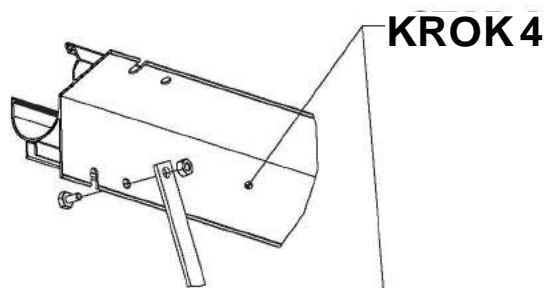







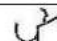
10 volných šroubů

Díl č. ITEM NR	Reference ACD ACD-Referentie	Počet Aantal
1	800033	32
2	800062	1
3	800077	1
4	800100	2
5	800103	29
6	800105	3
7	800451	2
8	800458	1
9	800459	1
10	803617	1
11	803618	1
12	803619	1
13	803626	1
14	803637	1

# Zijwand PAG 4

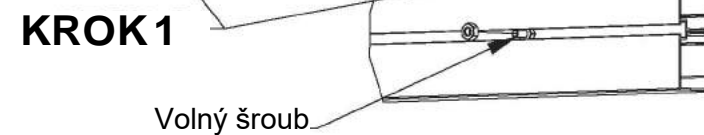
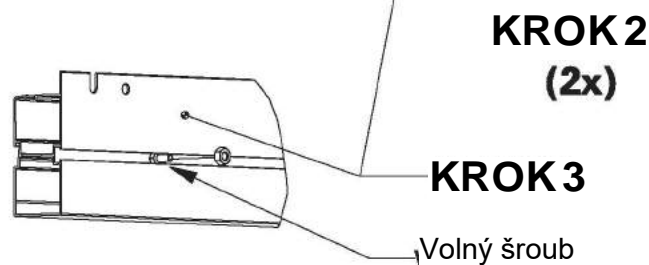
Boční stěna STR. 4

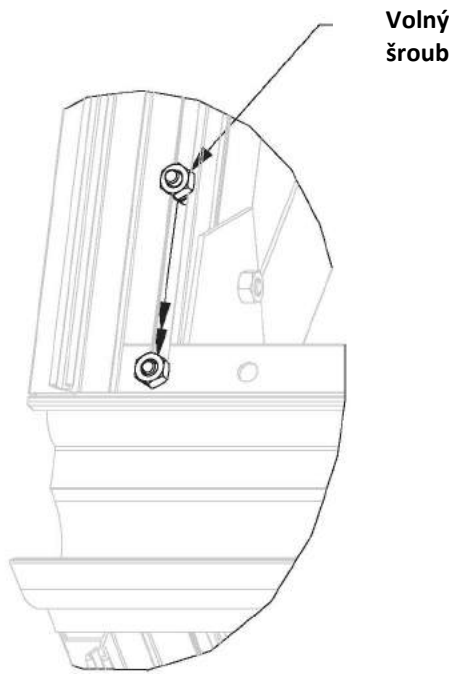


DIL.Č.	Reference ACD	Počet		
1	800033	8		Matice M6
2	800077	2		Lišta na sklo D=1643 mm
3	800103	8		Šroub M6x10
4	800452	2		Tažná tyč D=1784 mm
5	803628	1		Základ D=2243 mm <sub>1</sub>
6	803629	1		Okap D=2243 mm

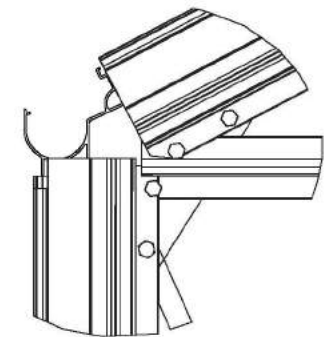
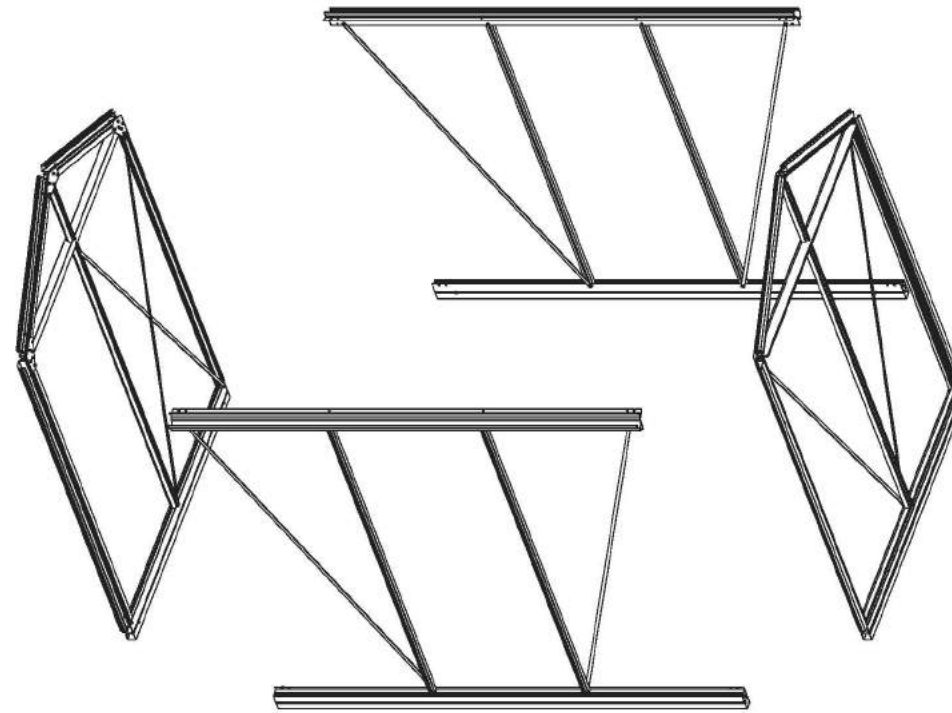
2 volné šrouby (1 & 5)

Montáž provádějte od KROKU 1 do KROKU 6.  
Během montáže umístěte 2 volné šrouby.



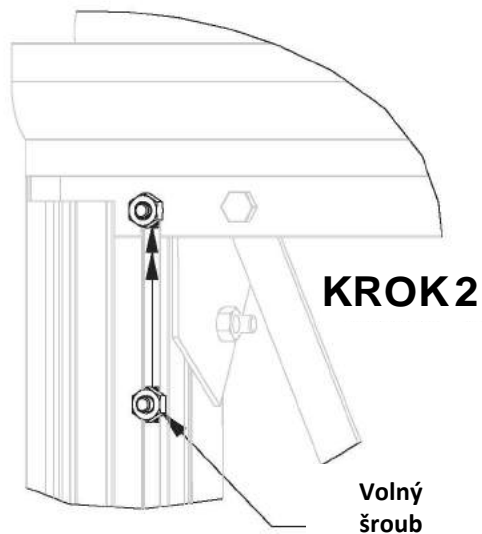


**KROK 1**

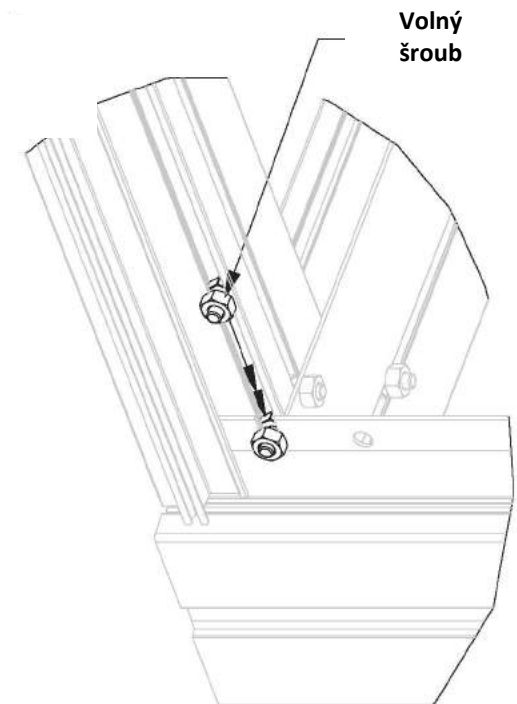
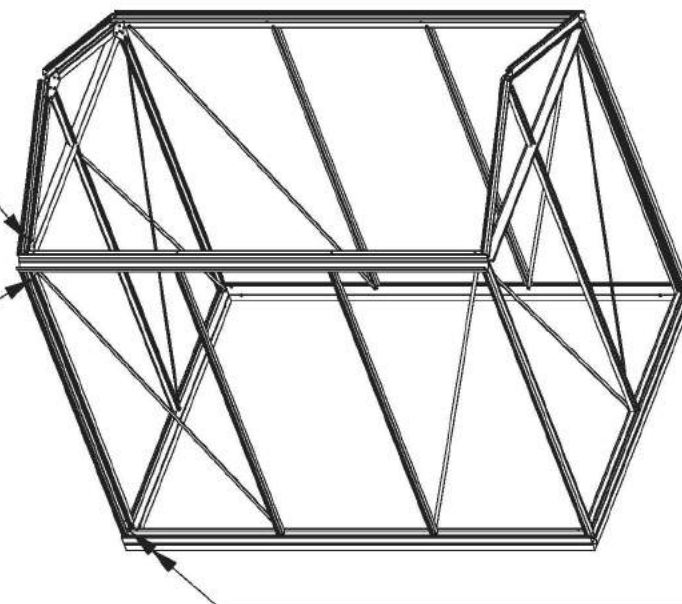


**Rohovou destičku průčelí do okapu**  
**SPRÁVNĚ napojte**

Zasaňte panely do sebe až na doraz, volné šrouby se ihned namontují a definitivně utáhnou. (KROK 1 až KROK 3) (4x)



**KROK 2**



**KROK 3**

VOLITELNĚ



CZ: Nejprve namontujte ozdobný hřeben, pak smontujte skleník.

KROK 1

KROK 2

KROK 3

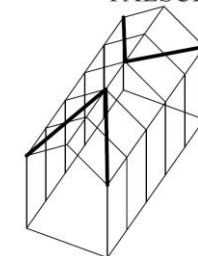
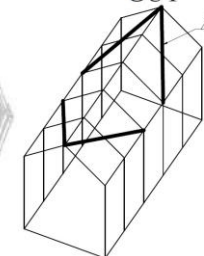
KROK 4

Dak

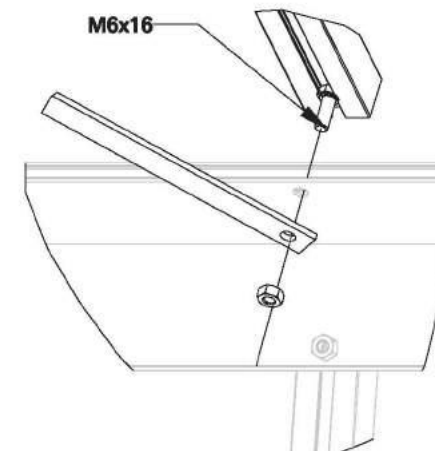
PAG 6

Střecha STR. 6  
SPRÁVNĚGOED  
BON  
GOOD  
GUT

CHYBNĚ

VERKEERD  
MAUVAIS  
WRONG  
FALSCH

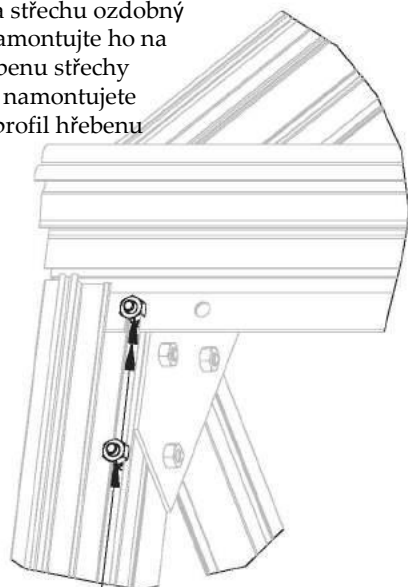
M6x16

KROK 4  
(4x)

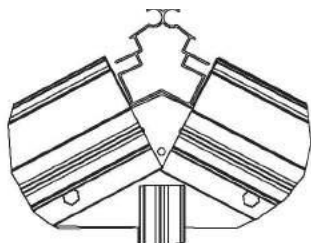
Nejprve nahoru nad obě průčelí umístěte hřeben střechy (Díl č. 4) a definitivně jej připevněte připravenými volnými šrouby (KROK 1).  
Lišty na sklo (Díl č. 6) umístěte mezi boční stěnu a právě připevněný hřeben střechy (KROK 2)

Tažné tyče (Díl č. 5) připevněte k hřebenu střechy (na straně průčelí (KROK 3)) a následně společně s lištami na sklo k okapu (KROK 4).

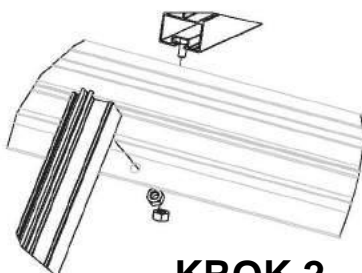
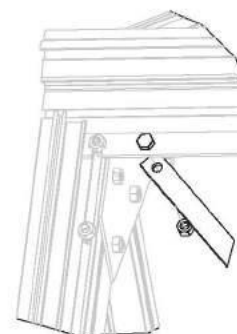
**POZOR:** Jestliže jste si koupili na střechu ozdobný hřeben, namontujte ho na profil hřebenu střechy **dříve**, než namontujete samotný profil hřebenu střechy.



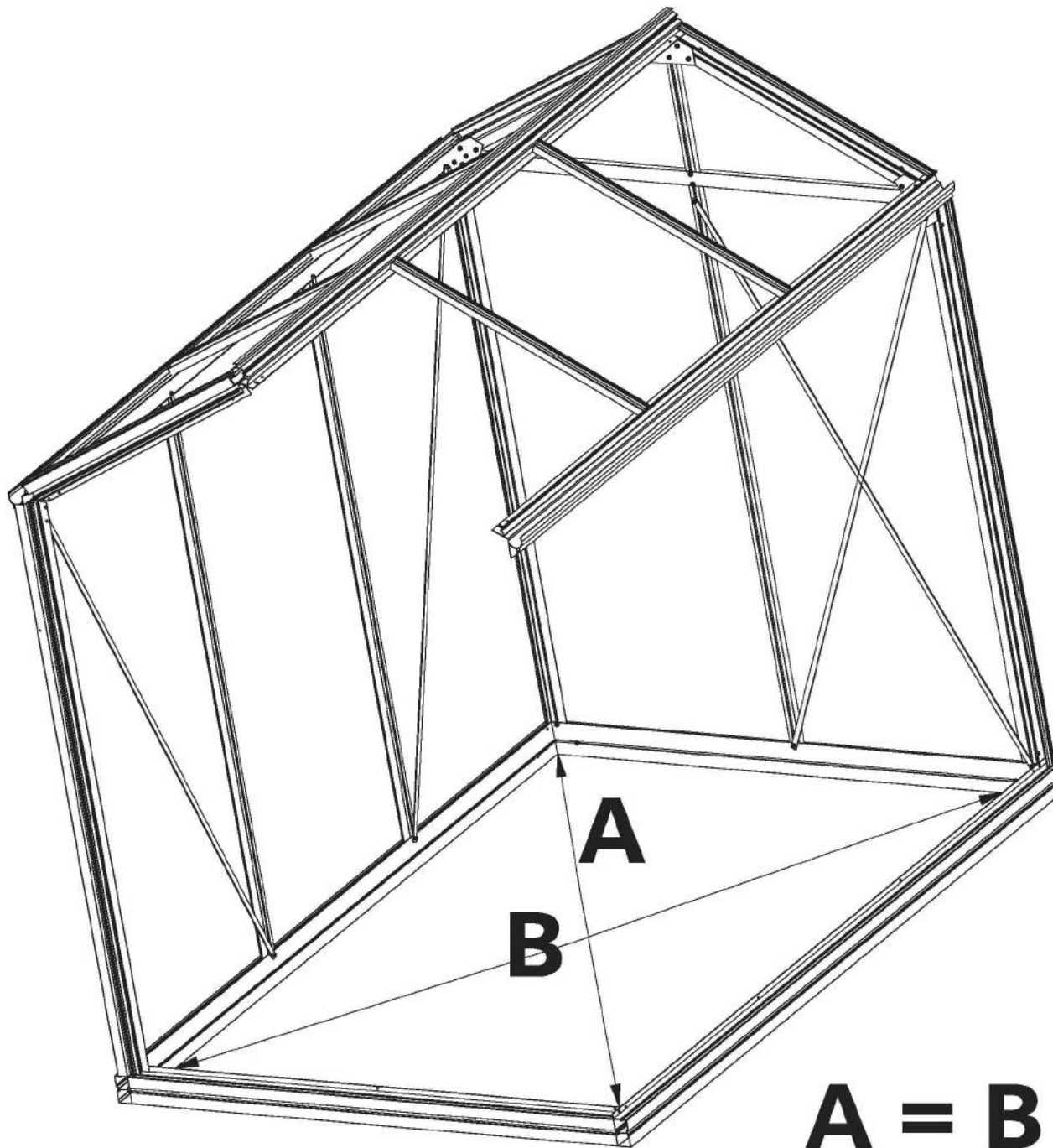
Volný šroub

KROK 1  
(4x)

Hřeben umístěte doprostřed hřebenové destičky na průčelí

KROK 2  
(4x)KROK 3  
(4x)

DÍL Č.	Reference ACD	Počet		
ITEM NR	ACD-Referentie	Aantal		
1	800033	12		Matice M6
2	800103	8		Šroub M6x10
3	800105	4		Šroub M6x16
4	803627	1		Hřeben L= 2243
5	803607	4		Tažná tyč L=1062
6	803609	4		Lišta na sklo L=802



Umístěte konstrukci na definitivní místo určení, po montáži skel bude tato konstrukce těžká a dá se jen obtížně přemístit.

Konstrukci ustavte kolmo a vodorovně, aby se dala snadno vsadit skla. Kolmosti dosáhneme tak, že vzdálenost z rohu do rohu v obou směrech musí být stejná ( $A = B$ ).

Všechny 4 rohy konstrukce pak musí být vodorovně ve stejné úrovni.

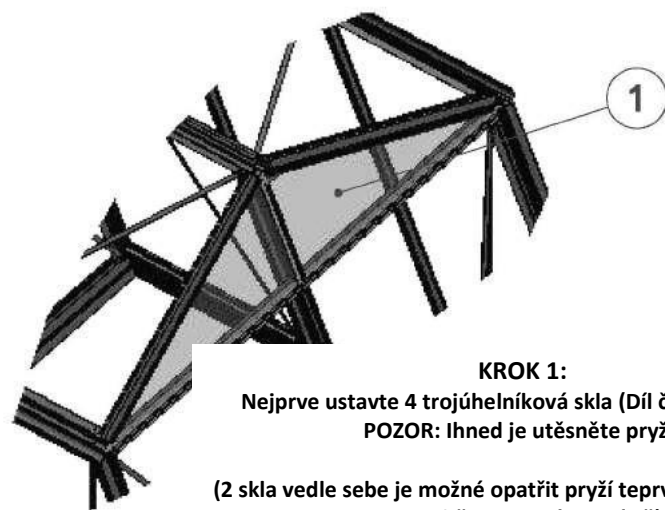
# Beglazing DAK PAG 8

## Zasklení STŘECHA - STR. 8

### KROK 2:

Ustavte na střechu skla (Díl č. 2), hladkou stranou ven (strukturovanou stranou dovnitř), a to tak, že střešní sklo položíte na okraj okapu mezi 2 střešní lišty a pak ho jedním pohybem zasunete do hřebene střechy, načež ho stáhnete malý kousek zpět do drážky okapu (viz Detail B). Rozhodněte se, na kterou stranu dáte střešní okno, a tam pak žádné sklo neusazujte, ale pozor, **NEDÁVEJTE** střešní okno hned vedle průčelí.

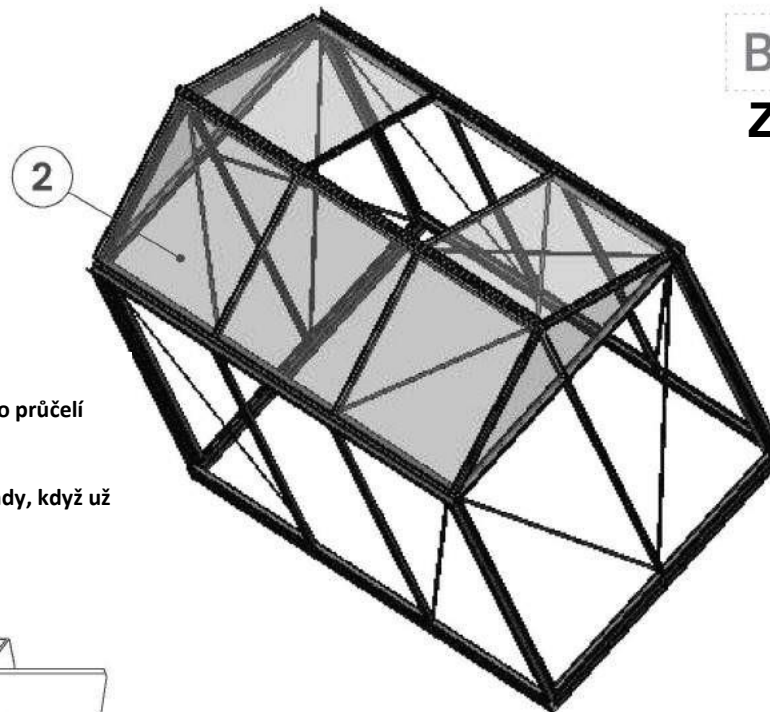
Všechna skla střechy utěsněte pryží, i ta, kde je otvor pro střešní okno.



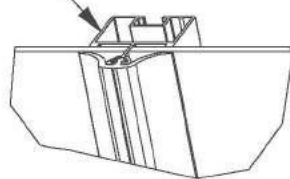
### KROK 1:

Nejprve ustavte 4 trojúhelníková skla (Díl č. 1) do průčelí  
**POZOR: Ihned je utěsněte pryží!**

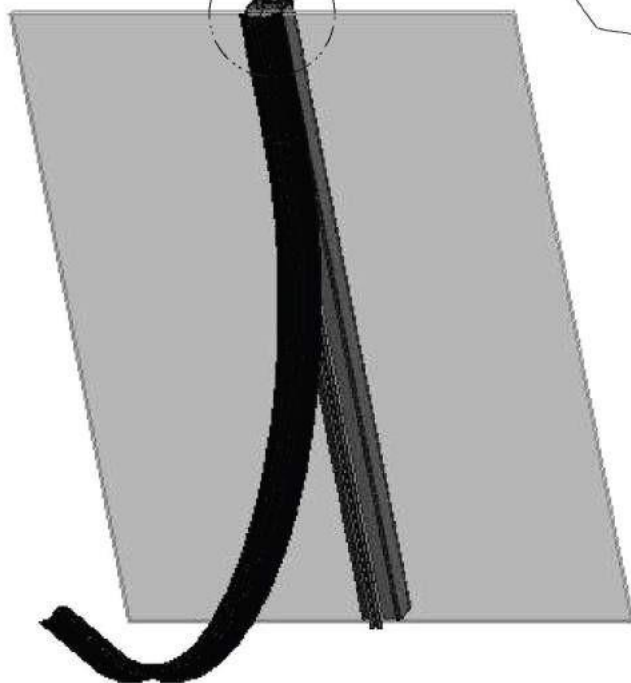
(2 skla vedle sebe je možné opatřit pryží teprve tehdy, když už jsou obě ustavená na místě)



### Detail A

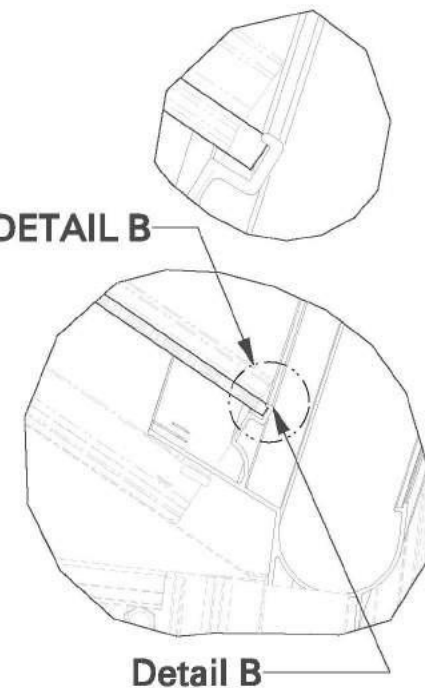


Pryž, kterou dáte mezi skla na střechu, musí přijít až těsně ke hřebenu střechy a na druhém konci se musí ustříhnout asi o 5 cm delší než je lišta na skla (viz výkres níže)



Zatlačování pryže můžete provést nejlépe podle výkresu zde vedle: pryž zatlačíte do profilu v délce asi 20 cm (viz Detail A), pak pryž ohnete a palcem ji potom zatlačujete klouzavým pohybem dál do profilu.

### DETAIL B



**DÁVEJTE POZOR, PRACUJETE SE SKLEM**

DÍL Č.	Reference ACD	Počet		
ITEM NR	ACD-Referentie	Aantal		
1	EQ	4		745 x 390
2	BF	5		817 x 730



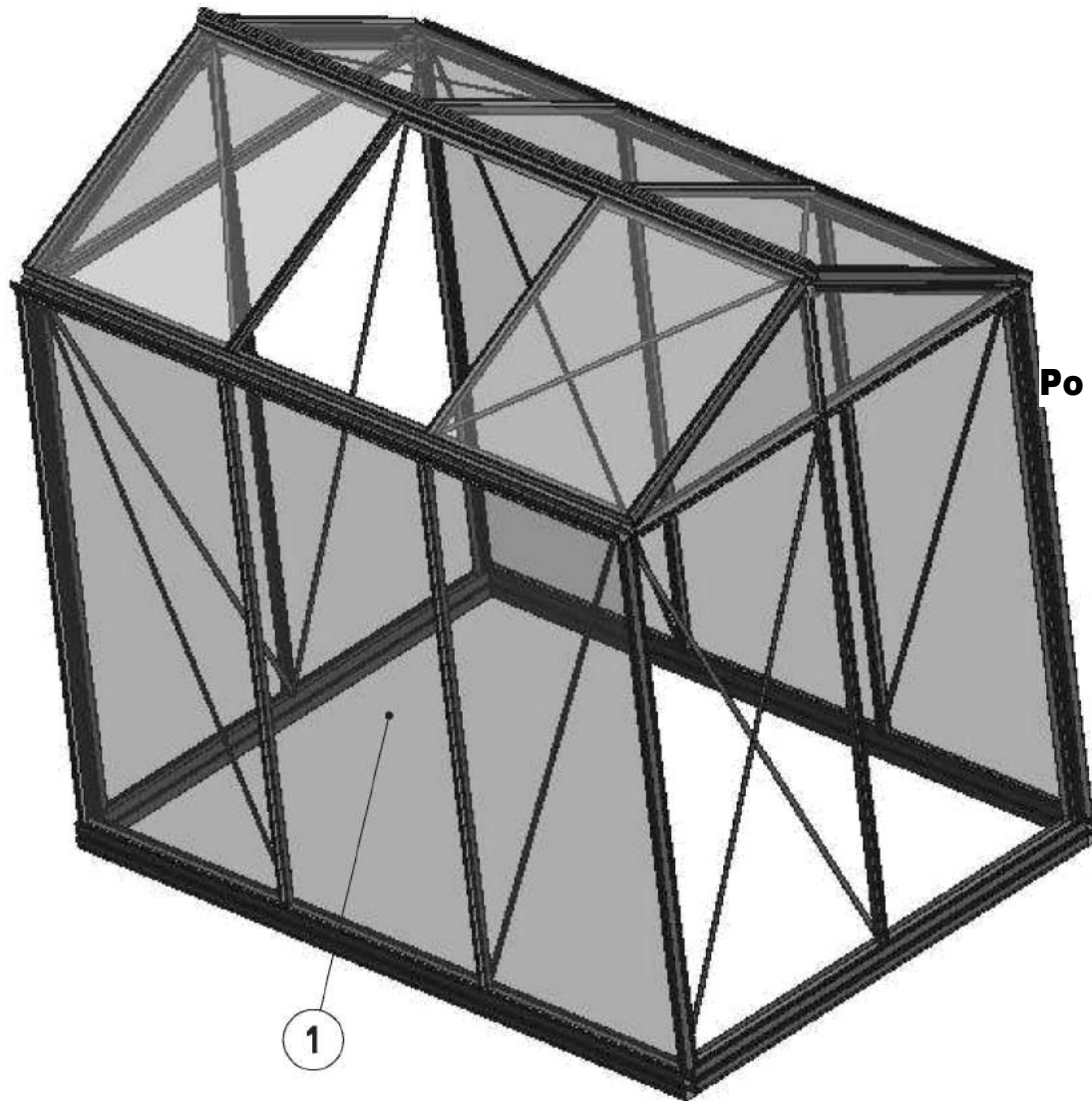
## Zasklení bočních stran STR.9

Ustavte skla (Díl č. 1) na bočních stranách, a to tak, že nejprve horní stranu skla zasunete do drážky okapu a pak sklo postavíte na základ

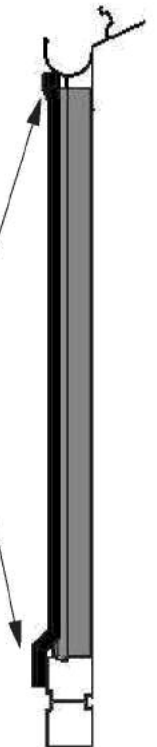
f a.

**Po umístění první tabule skla okamžitě na boční straně v rohu utěsněte pryží.**

**Po umístění 2. skla tuto lištu na sklo ihned utěsněte pryží. Tento postup opakujte, dokud nejsou všechny tabule skla usazené a opatřené pryžovým utěsněním.**



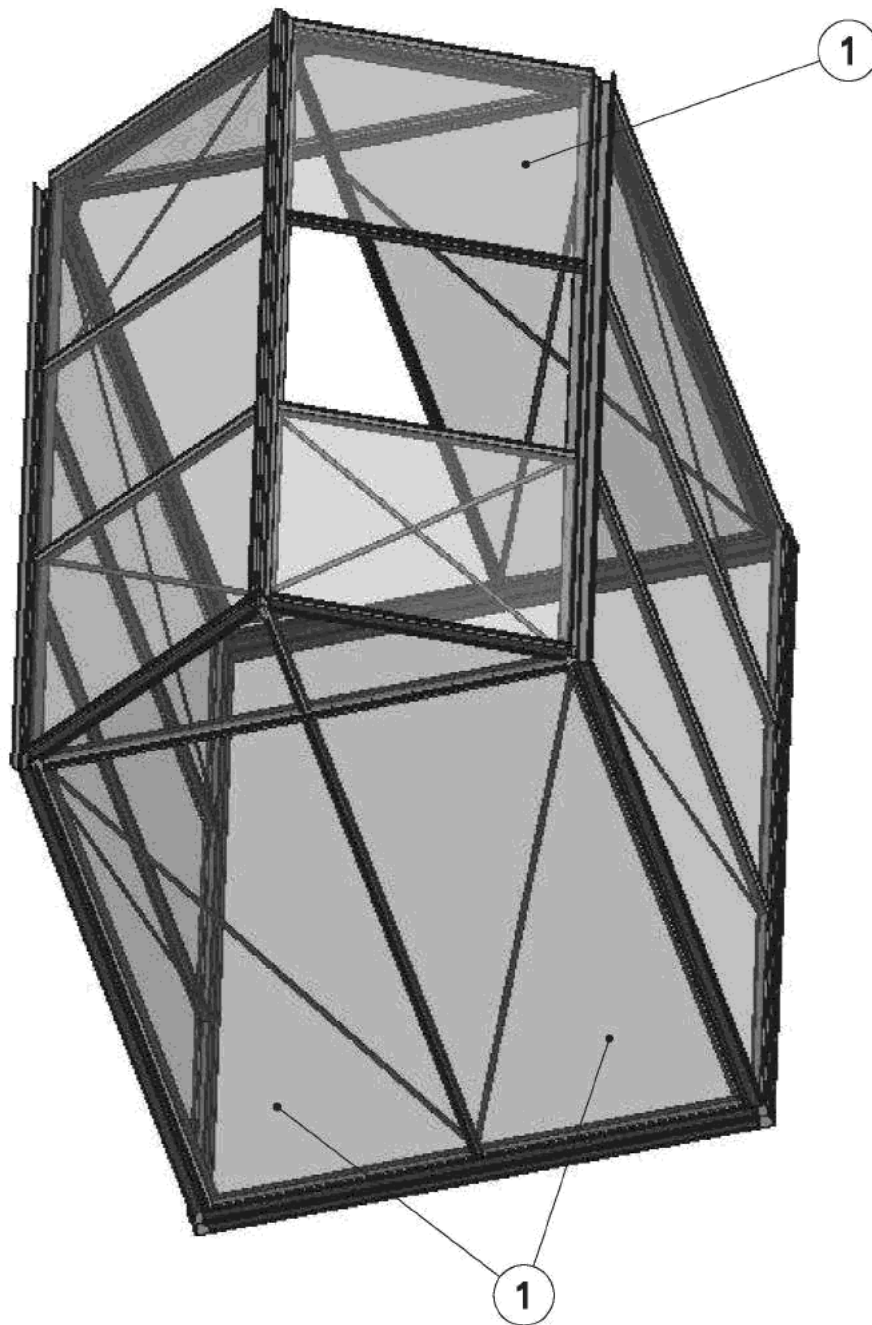
Pryž musí nahoře dosahovat až k okapu a dole asi 2 cm přes základ (viz výkres zde vedle)



**BUĎTE OPATRNÍ, PRAČUJETE SE SKLEM**

DÍL Č. Reference ACD Počet

ITEM NR	ACD-Referentie	Aantal		
1	AA	6		1650 x 730

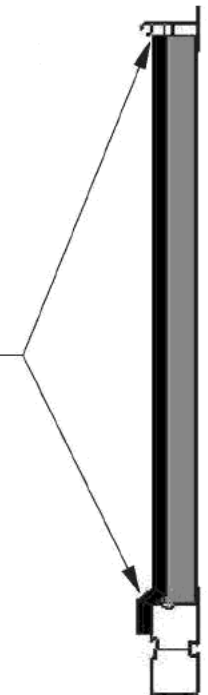


Ustavte tabule skla (Díl č. 1) do průčelí, a to tak, že nejprve horní stranu skla zasunete do drážky T-profilu a pak sklo postavíte na základ.

**Po umístění první tabule skla okamžitě na boční straně v rohu utěsněte pryží. Po umístění 2. skla tuto lištu na sklo ihned utěsněte pryží. Tento postup opakujte, dokud nejsou všechna skla na svém místě a utěsněná pryží.**

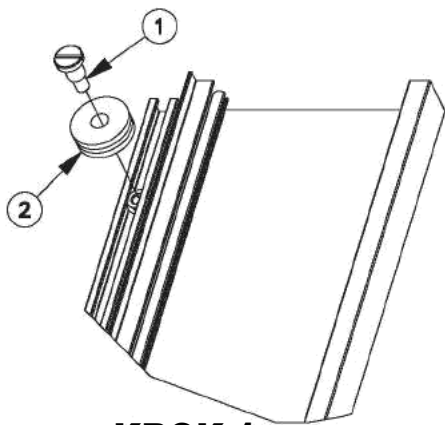
Pryž musí nahoře dosahovat až k T-profilu a dole přesahovat základ asi o 2 cm (viz výkres zde vedle)

**POZOR:** na straně dveří musí být pryž ustřižená u základu, NE delší.



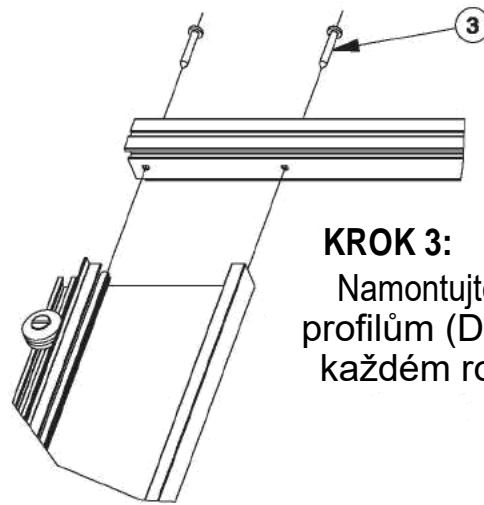
**BUĎTE OPATRNÍ, PRÁČUJETE SE SKLEM**

DÍL Č.	Počet	POZN.		
ITEM NR		Aantal		NOTA
1	AA	3		1650 x 730



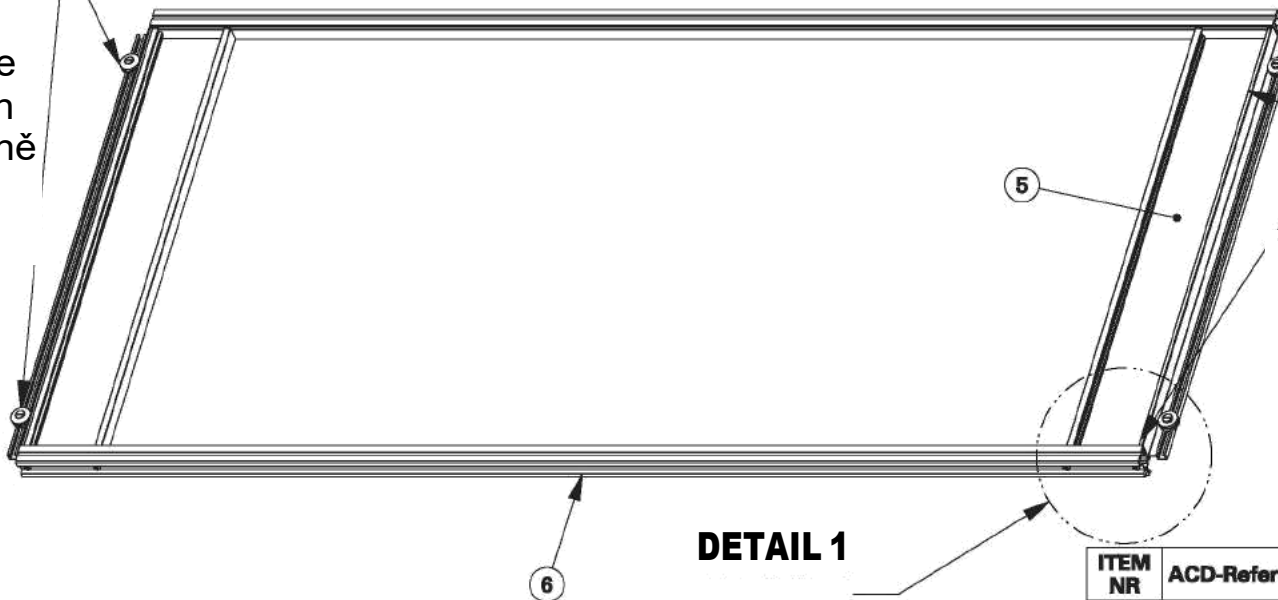
**KROK 1:**

Nejprve namontujte kolečka nahoře na panel dveří. Kolečka namontujte asi 5 cm od bočních stran, na každé straně 1 kolečko. (Horní strana panelu je ta s nálepkou)



**KROK 3:**

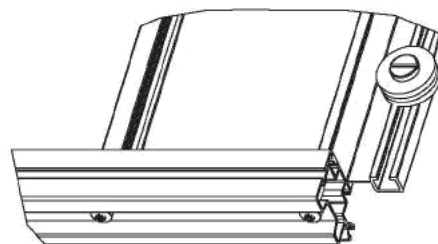
Namontujte svislé profily (Díl č. 6) k vodorovným profilům (Díl č. 5) pomocí 2 šroubků (Díl č. 3) v každém rohu. Dávejte pozor na směr profilů. (Viz detail 1)



**KROK 2:**

Pak připevníte kolečka na panelu dveří dole. Také tato kolečka namontujte asi 5 cm od boku, na každé straně 1 kolečko. **POZOR:** Mezi kolečkem a matickou je nyní podložka (Díl č. 7).

**DETAIL 1**

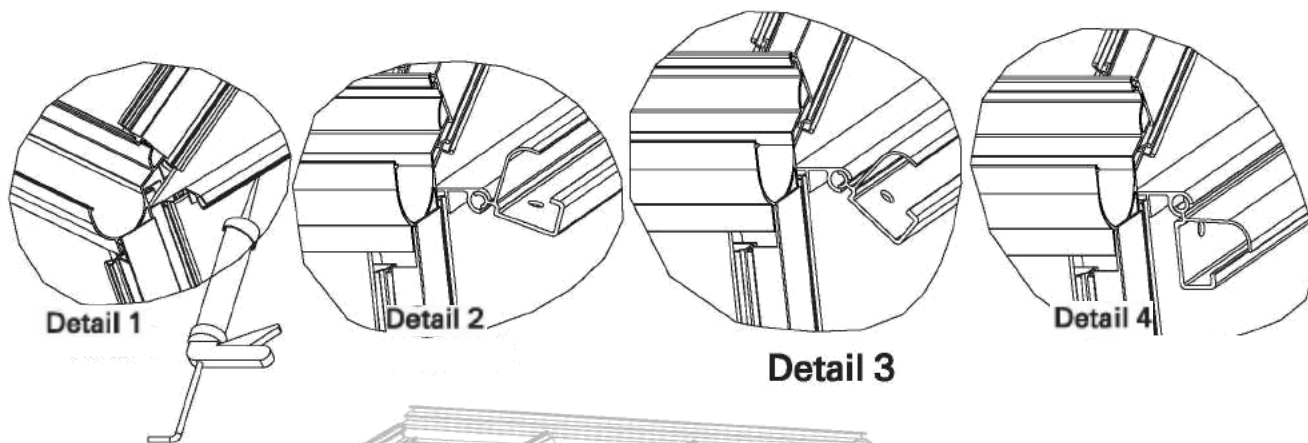


**DETAIL 1**

**POZN.:**

Malé součástky jsou v "sáčku se součástkami dveří", který je v sáčku s kováním (Balíček č. 11).

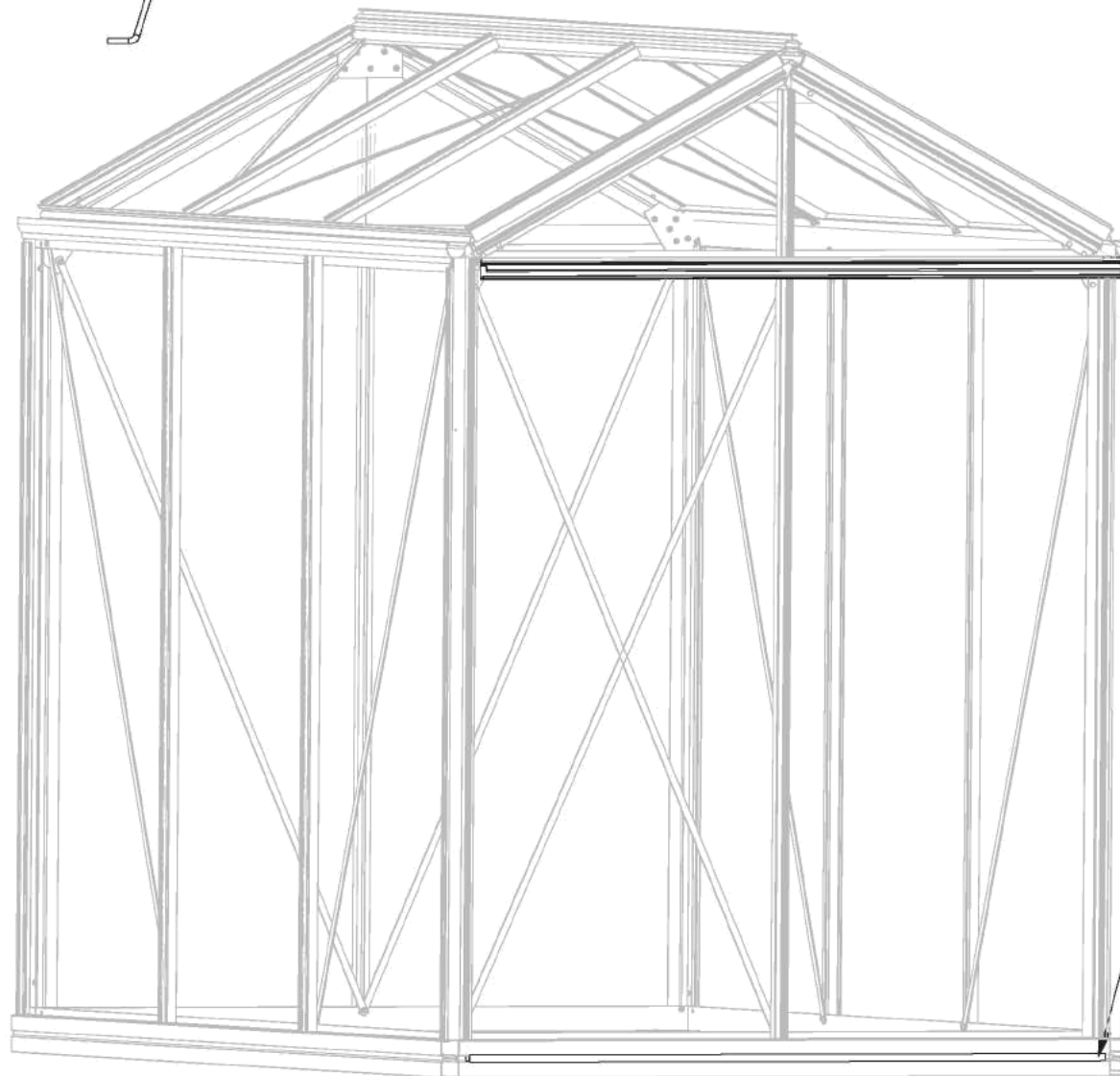
ITEM NR	ACD-Referentie	Aantal		
1	800027	4		Šroub s plochou hlavou M6 x 10
2	800028	4		Kolečko
3	800031	8		Šroubek 4,8 x 32
4	800033	4		Matička M6
5	800073	2		Vodorovný profil D=708
6	800256	2		Svislý profil D = 1612
7	800305	2		Podložka Ø 6



**KROK 1:**

Nejprve naneste do T-profilu silikonový tmel (na každé straně asi 20 cm) (viz Detail 1).

Profil "Klik" (Díl č. 1) nasadíte do T-profilu natočením (viz Detail 2-3-4).



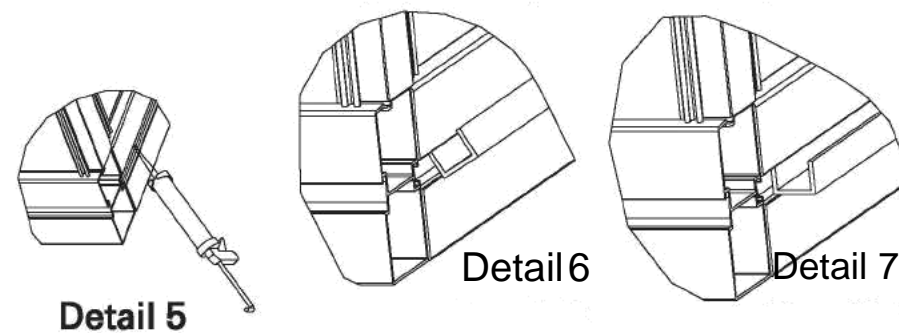
ITEM NR	ACD-Referentie	Aantal		
1	800257	1		L = 1485
2	800262	1		L = 1475

**KROK 2:**

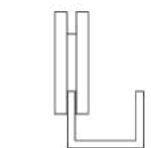
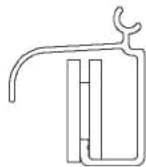
Nejprve naneste silikonový tmel do drážky základu (asi 20 cm na každé straně)

(viz Detail 5).

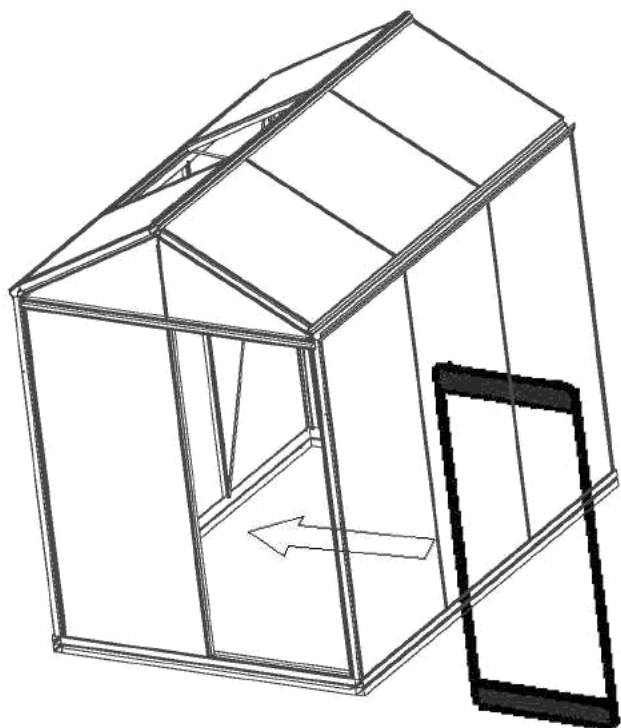
U-profil (Díl č. 2) ustavíte do základového profilu natočením (viz Detail 6-7).



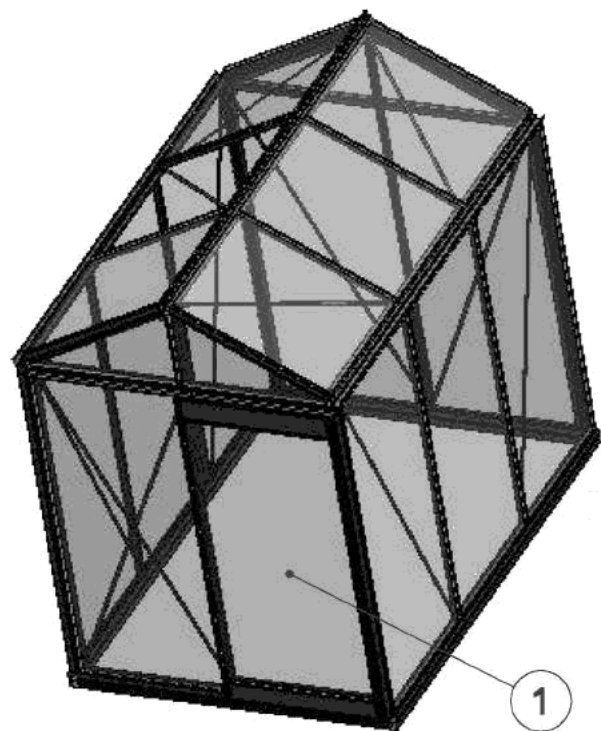
Detail 1



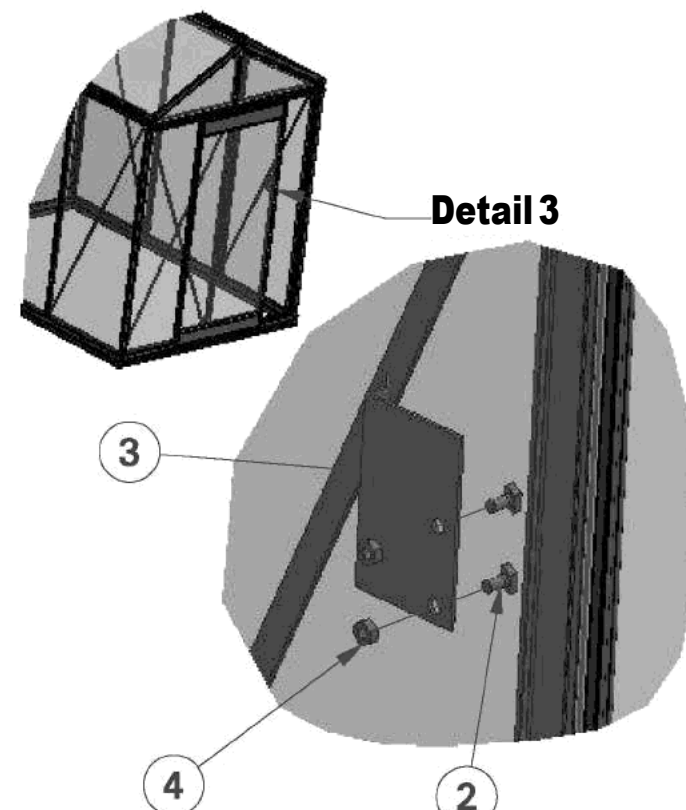
Detail 2

**KROK 1:**

Nasuňte dveře z boční strany do horního i dolního profilu. Jak nahoře, tak dole musejí kolečka jezdit po profilu (viz Detail 1 & 2)

**KROK 3:**

Usaďte do dveří sklo (Díl č. 1). Ihned utěsněte pryží, aby sklo z rámu nevypadlo.



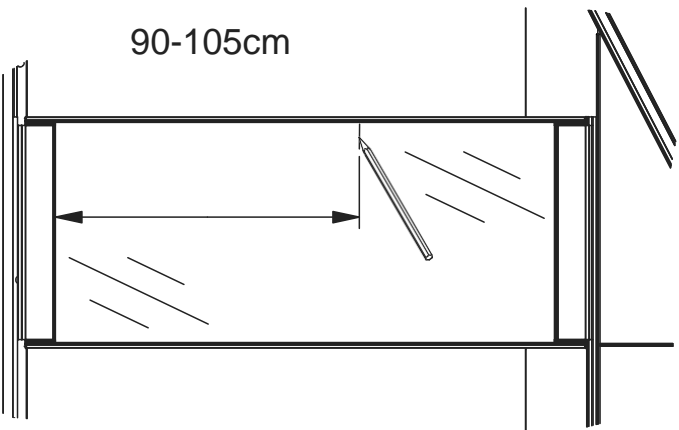
Detail 3

**KROK 2:**

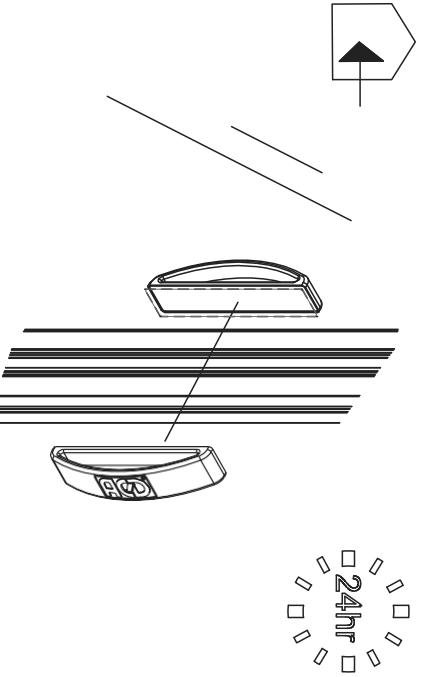
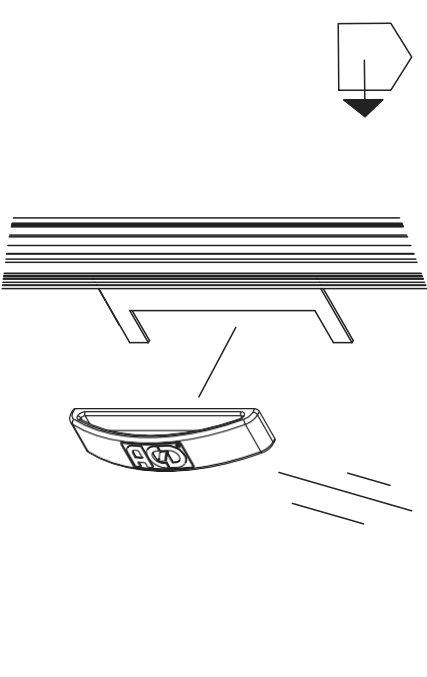
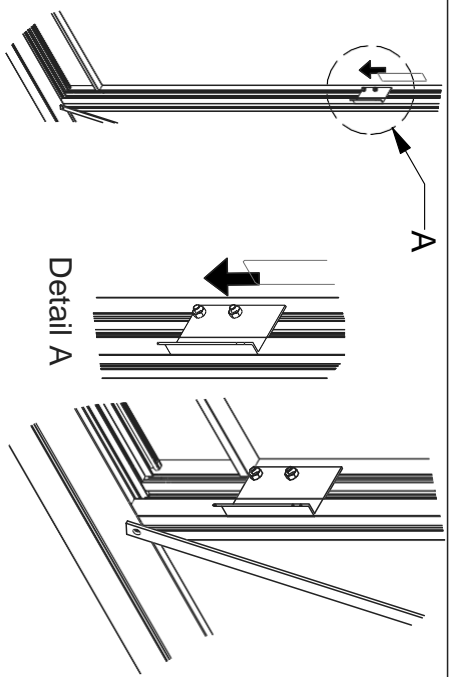
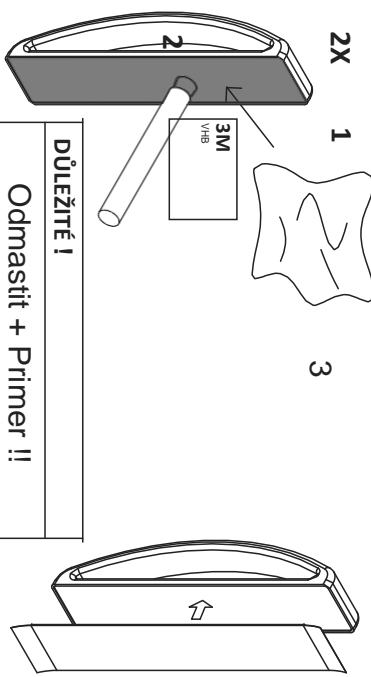
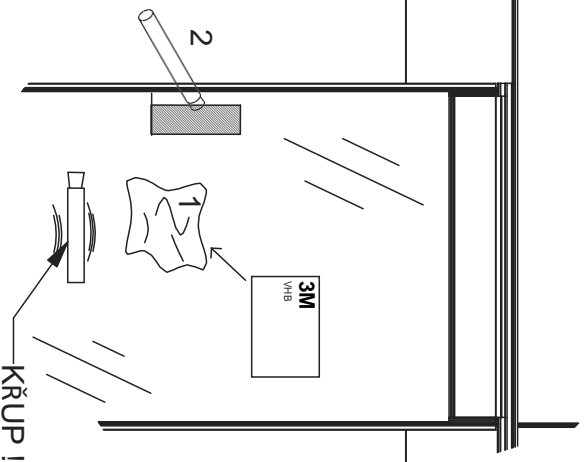
Rukojeť připevněte pomocí 2 kladívkových šroubků (Díl č. 2) dovislého profilu dveří (viz Detail 3).

ITEM NR	ACD-Referentie	Aantal		
1	AB	1		1410 x 730
2	800023	2		Kladívkový šroub M6x12
3	800254	1		Rukojeť
4	800033	2		Matice M6

# Nelepte ve vlhkém prostředí



**DŮLEŽITÉ!**  
Odmasťit + Primer !!



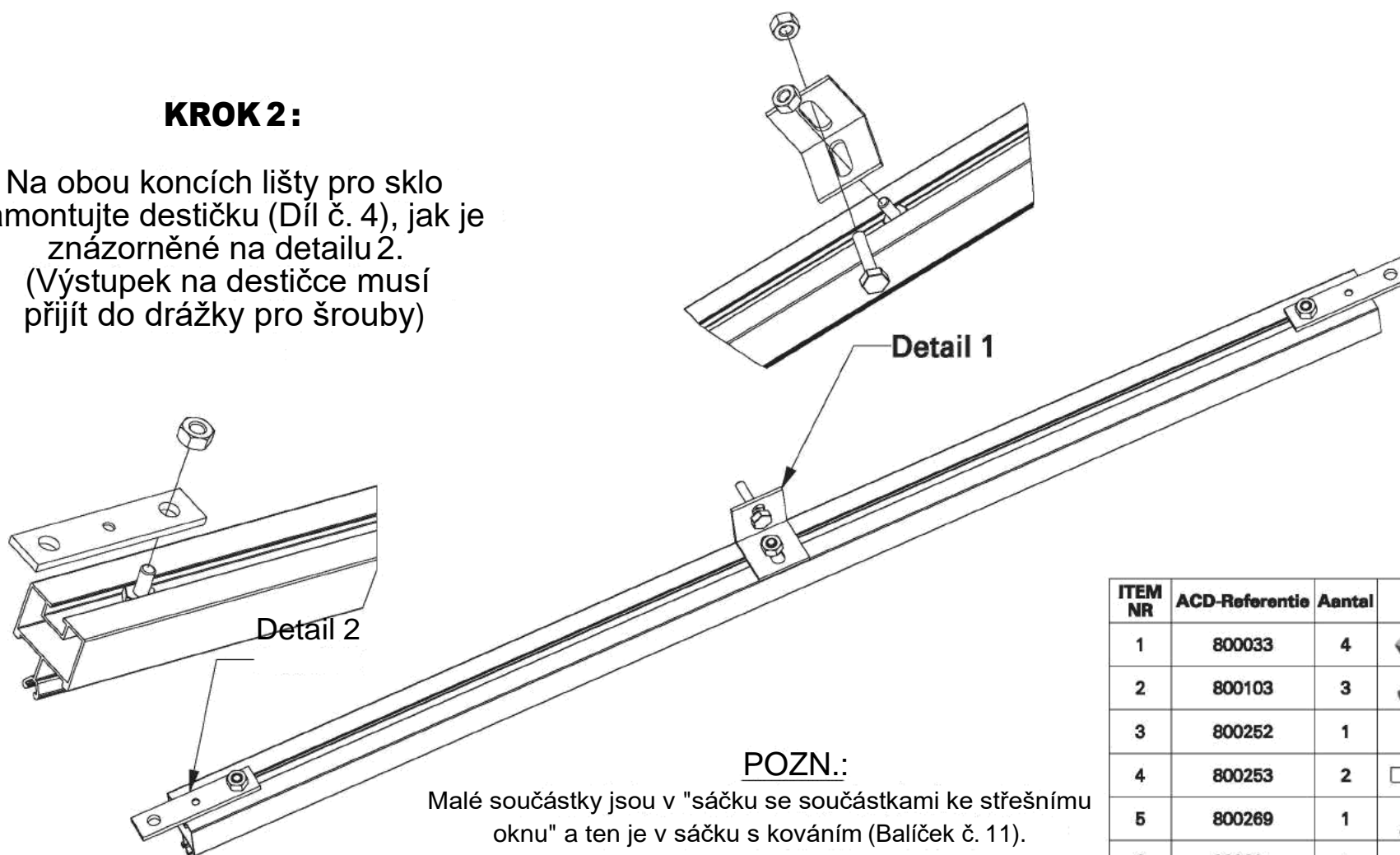
**KROK 1:**

Zasuňte šroub M6x10 (Díl č. 2) do drážky pro šrouby na liště pro sklo, až doprostřed profilu.

Na něj ustavte Díl č. 6 a do něj namontujte dlouhý šroub M6x25 (Díl č. 5) (viz Detail 1)







**KROK 2:**

Na obou koncích lišty pro sklo namontujte destičku (Díl č. 4), jak je znázorněné na detailu 2.  
(Výstupek na destičce musí přijít do drážky pro šrouby)



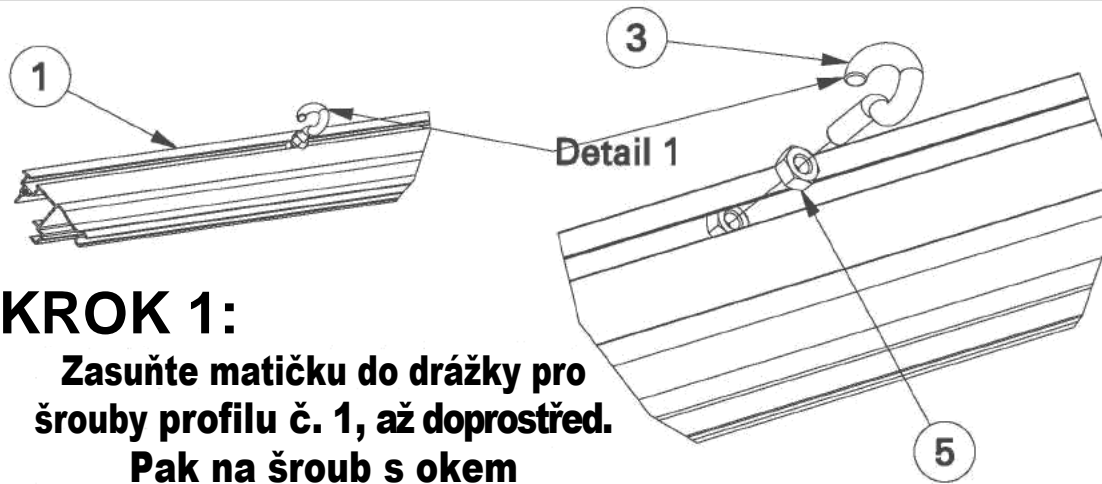
**POZN.:**

Malé součástky jsou v "sáčku se součástkami ke střešnímu oknu" a ten je v sáčku s kováním (Balíček č. 11).

ITEM NR	ACD-Referentie	Aantal		
1	800033	4		Maticе M6
2	800103	3		Šroub M6 x 10
3	800252	1		<b>L = 707</b>
4	800253	2		<b>L = 70</b>
5	800269	1		Šroub M6 x 25
6	800604	1		<b>L = 30</b>

# Příprava montáže střešního okna

## STR. 15

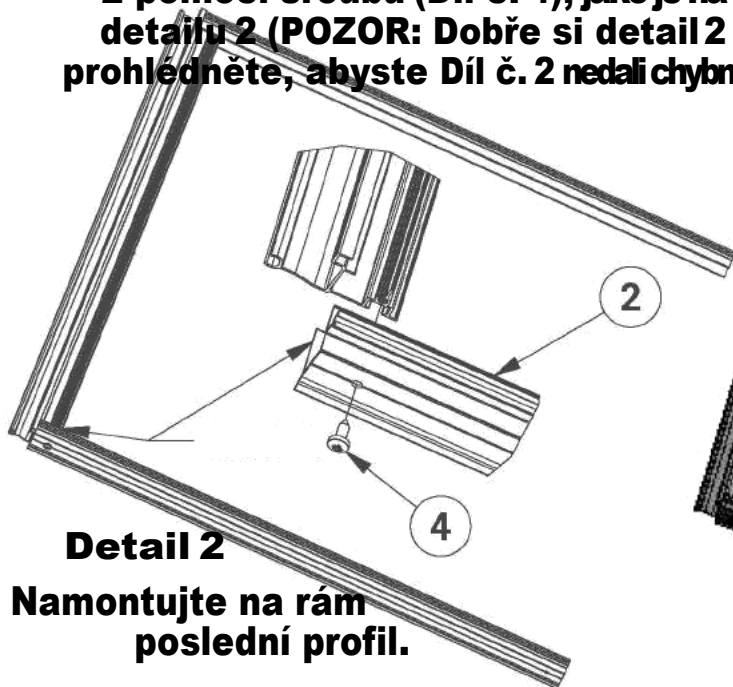


### KROK 1:

Zasuňte maticku do drážky pro šroub profilu č. 1, až doprostřed.  
Pak na šroub s okem našroubujte maticku a tento šroub s okem a matickou zašroubujte do matky v drážce (viz Detail 1)

### KROK 2:

Sesad'te profil 1 společně s dvěma profily 2 pomocí šroubu (Díl č. 4), jako je na detailu 2 (POZOR: Dobře si detail 2 prohlédněte, abyste Díl č. 2 nedali chybně)

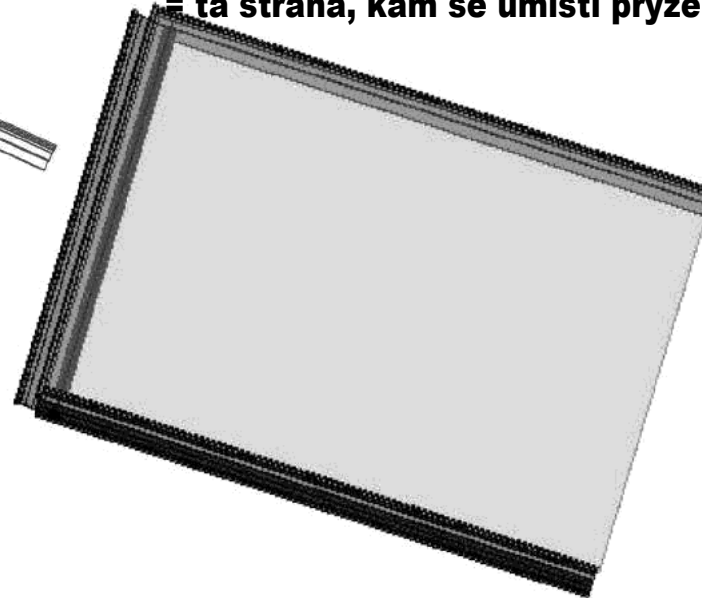


### Detail 2

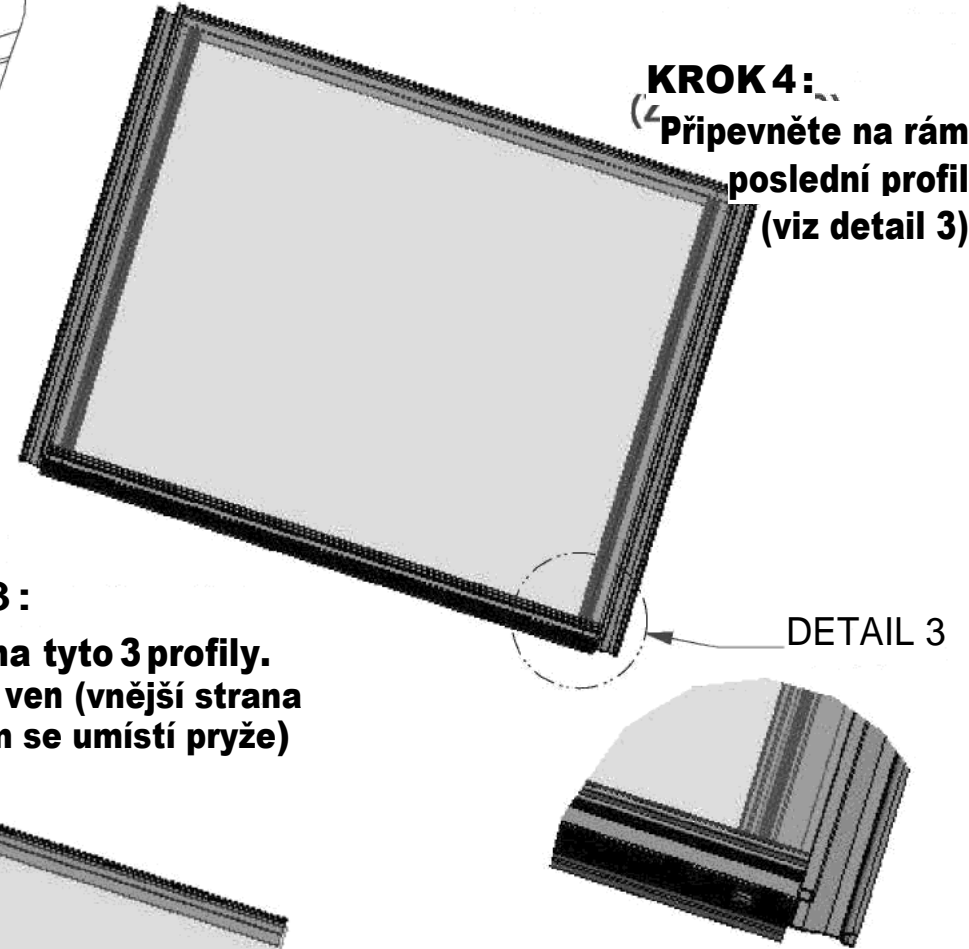
Namontujte na rám poslední profil.

### KROK 3:

Položte sklo na tyto 3 profily. Hladkou stranou ven (vnější strana = ta strana, kam se umístí pryž)

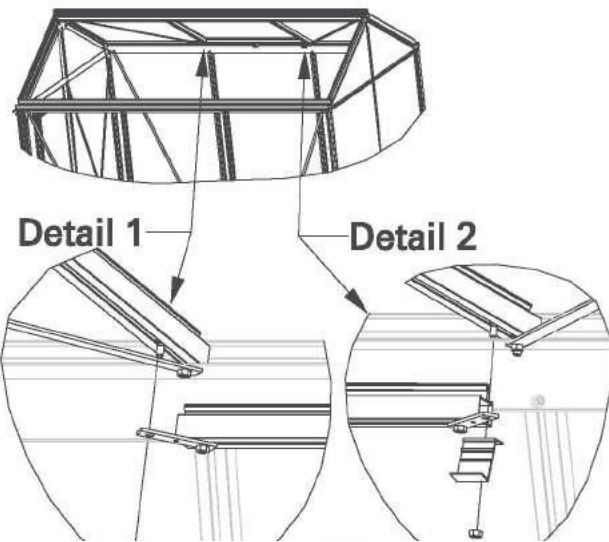


**KROK 4:**  
Přípevněte na rám poslední profil (viz detail 3)



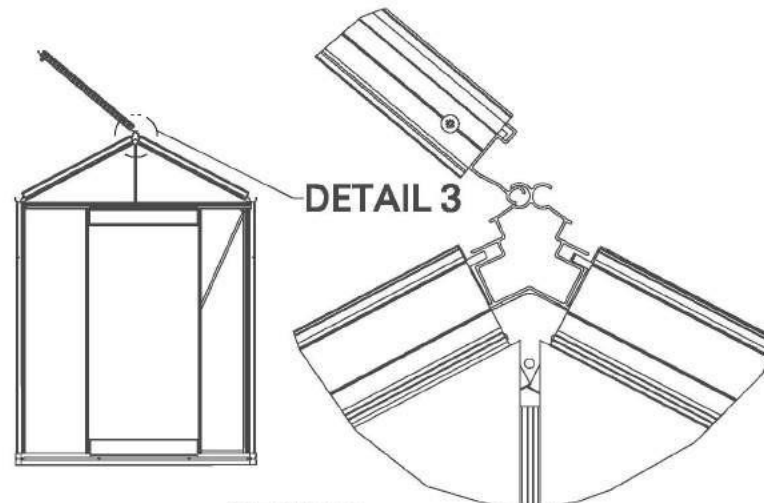
ITEM NR	ACD-Referentie	Aantal		
1	800089	2		L = 757,5
2	800038	2		L = 770
3	800024	1		Šroub s okem
4	800030	4		Šroubek 4,8 x 13
5	800033	2		Matice M6





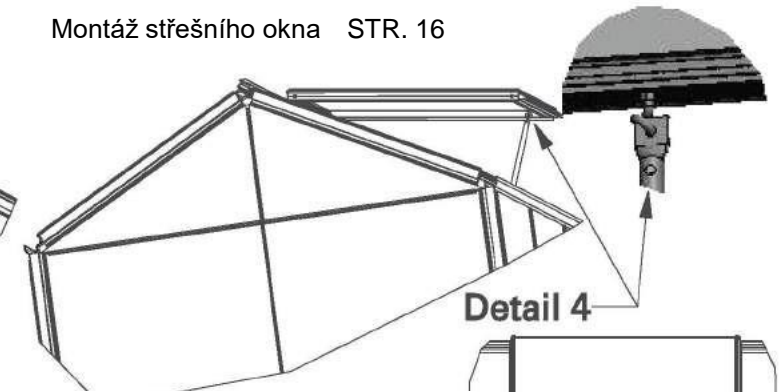
### KROK 1:

Namontujte příčník střešního okna mezi lišty pro sklo na střeše, kam má přijít střešní okno. Na každé straně ho připevníte kladívkovým šroubem (viz Detail 1 & 2)



### KROK 2:

Ustavte pant vodorovného profilu střešního okna (ten bez šroubu s okem) do zakulacení hřebenu střechy (viz Detail 3). Za tím účelem musíte svislý vlys střešního okna zvednout nahoru. Jakmile je pant v hřebenu usazený, můžete ho sklopit dolů a střešní okno nyní pevně sedí v hřebenu střechy.

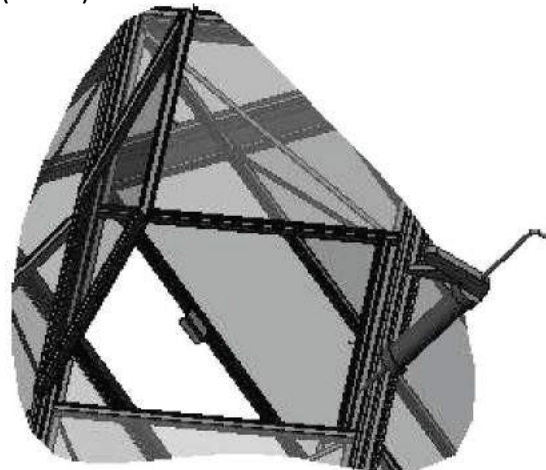


### KROK 3:

Umístěte okenní rozpěru plochou stranou do oka šroubu (viz Detail 4). Touto rozpěrou střešní okno tlakem otevřete a ustavíte v požadované výšce tak, že dlouhý šroub na příčníku vsunete do správné dírky na rozpěře.

### DETAIL 5

Kousek pryže (±5cm)



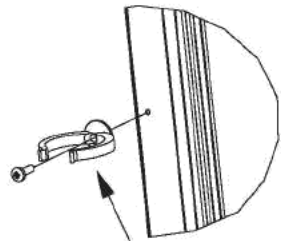
KROK 4: Uřízněte 2 kousky pryže asi 5 cm dlouhé, odřízněte nožky pryže a zbytek těchto kousků natlačte na každé straně střešního okna do hřebenu střechy (viz Detail 5)

### KROK 5:

Na vnější straně naneste vrstvičku silikonového tmelu mezi příčník střešního okna a okap (viz výkres zde vedle)

**KROK 1:**

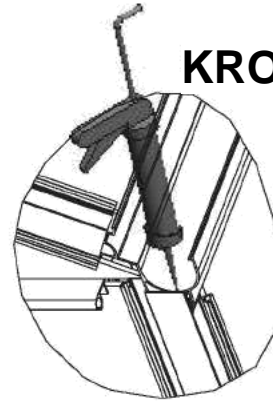
Přípevněte 2 svorky z PVC (Díl č. 1)  
samořezným šroubem (Díl č. 4)  
k okapovému svodu  
(viz Detail 1)



Detail 1

**KROK 2:**

Na všech koncích okapů  
naneste silikonový tmel,  
u jednoho průčelí kvůli nalepení  
kolen z PVC, u druhého  
průčelí k nalepení pryžového  
čílka okapu  
(viz výkres zde nahoře)



Detail 2

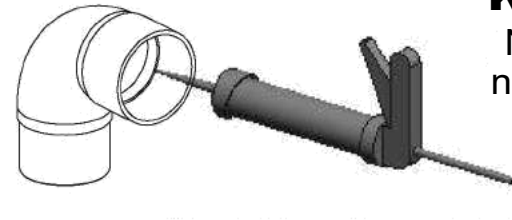
**KROK 3:**

**Pryžové čílko okapu ustavte na  
konec okapu nalepením pomocí  
silikonu**  
(viz Detail 2)



**KROK 4**

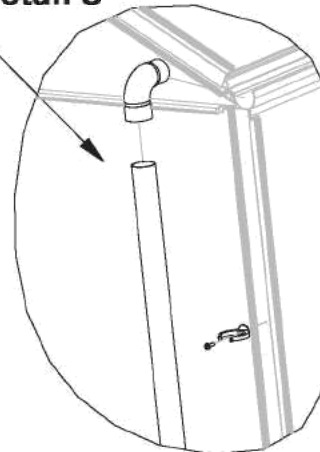
Naneste silikon do kolena z PVC,  
na té straně, kam se do něj zasune  
trubka z PVC  
(viz výkres zde vedle)








**KROK 5: Zasuňte trubku do kolena, společně**

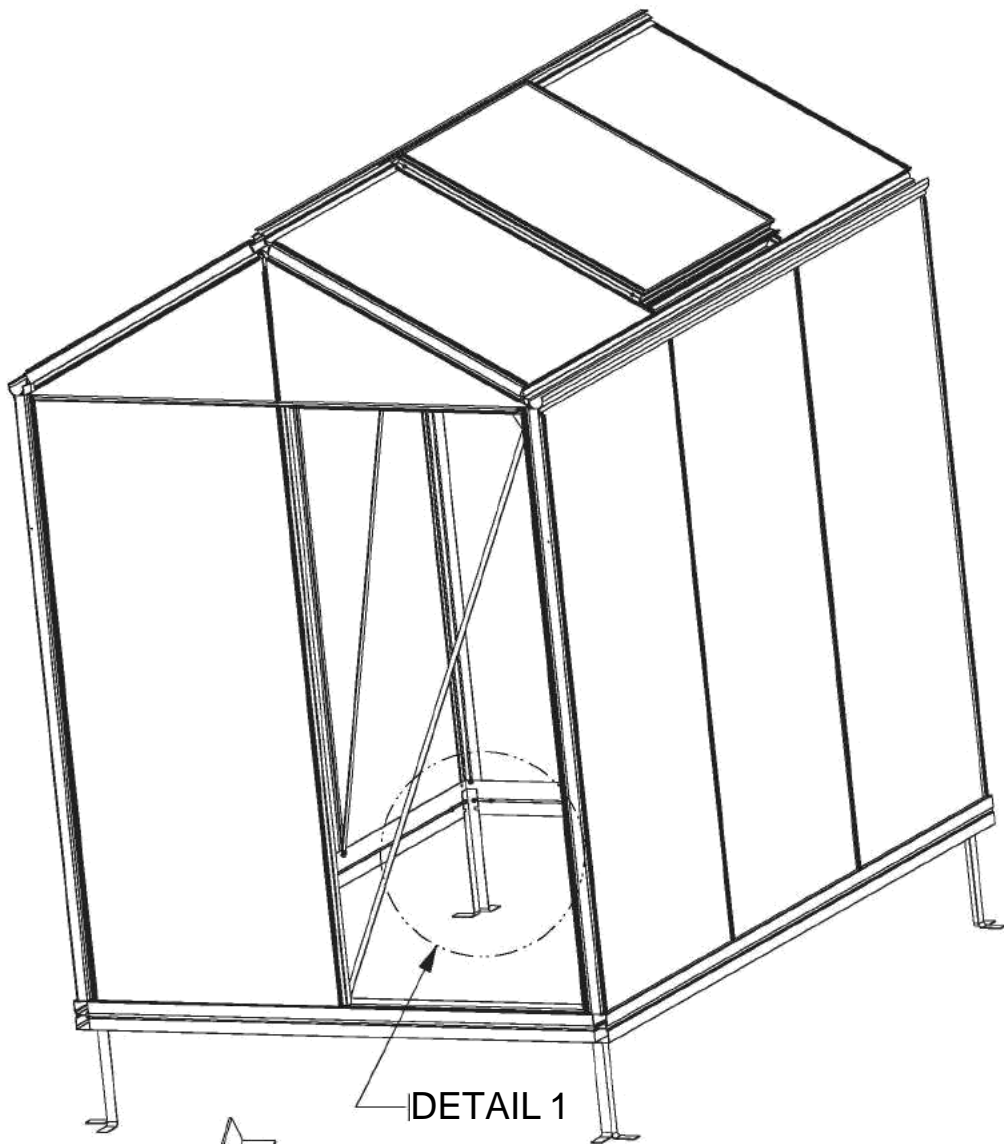
s kolenem pak trubku zasuňte do svorky okapového  
svodu (z PVC) a vše posuňte trochu dolů, abyste  
mohli koleno nasunout na žlábek okapu (viz Detail3)

Detail 3

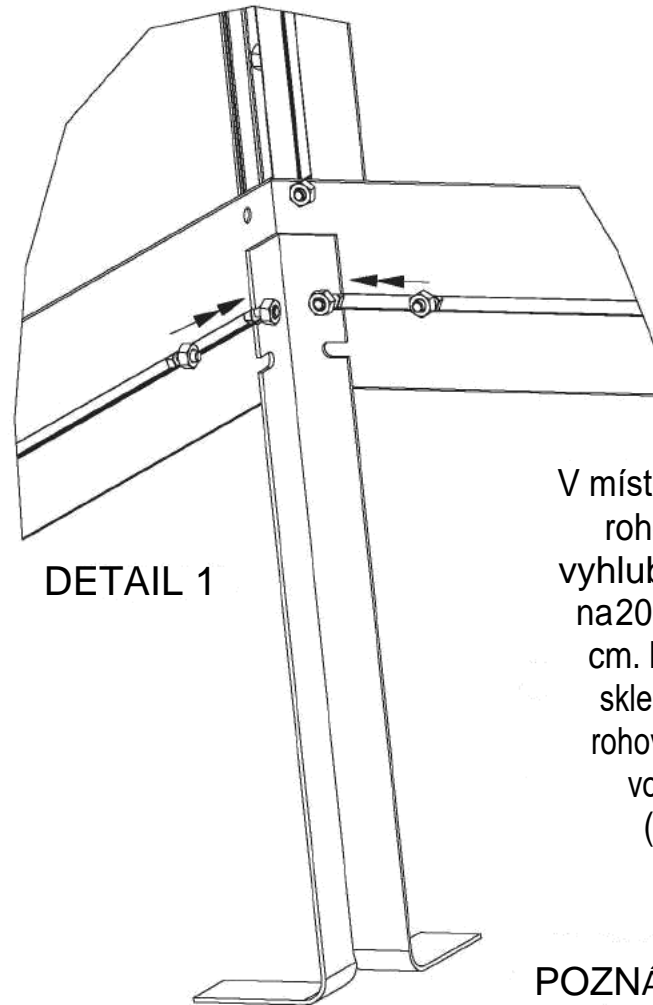


ITEM NR	ACD-Referentie	Aantal		
1	800035	2		svorka z pvc
2	800040	2		koleno z pvc
3	800054	2		čílko okapu
4	800101	2		Samořezný šroub 4,8 x 19
5	800123	2		trubka z pvc L = 1000

## Montáž ukotvení STR. 18



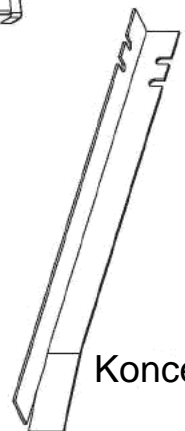
DETAIL 1



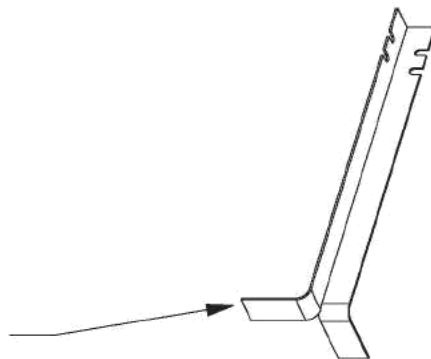
DETAIL 1

V místech, kam přijdou rohová ukotvení, vyhlubte jamky 20cm na 20cm, hluboké 40 cm. Na každém rohu skleníku připevněte rohové kotvy pomocí volných šroubů (viz Detail 1)

**POZNÁMKA:** Jamky co nejrychleji naplňte rychleschnoucím betonem.



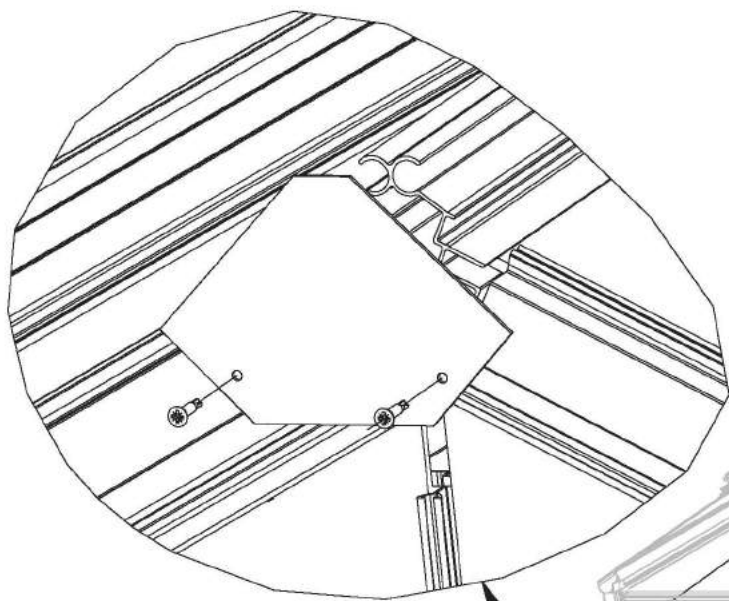
Konce kotev zahněte



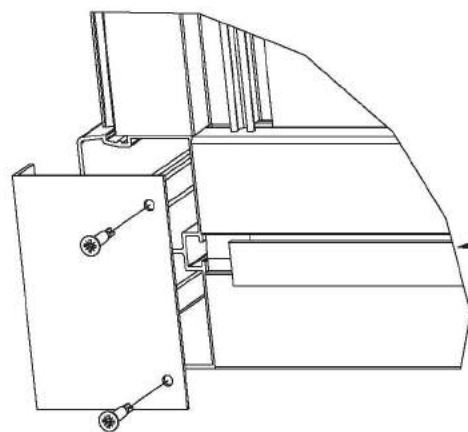
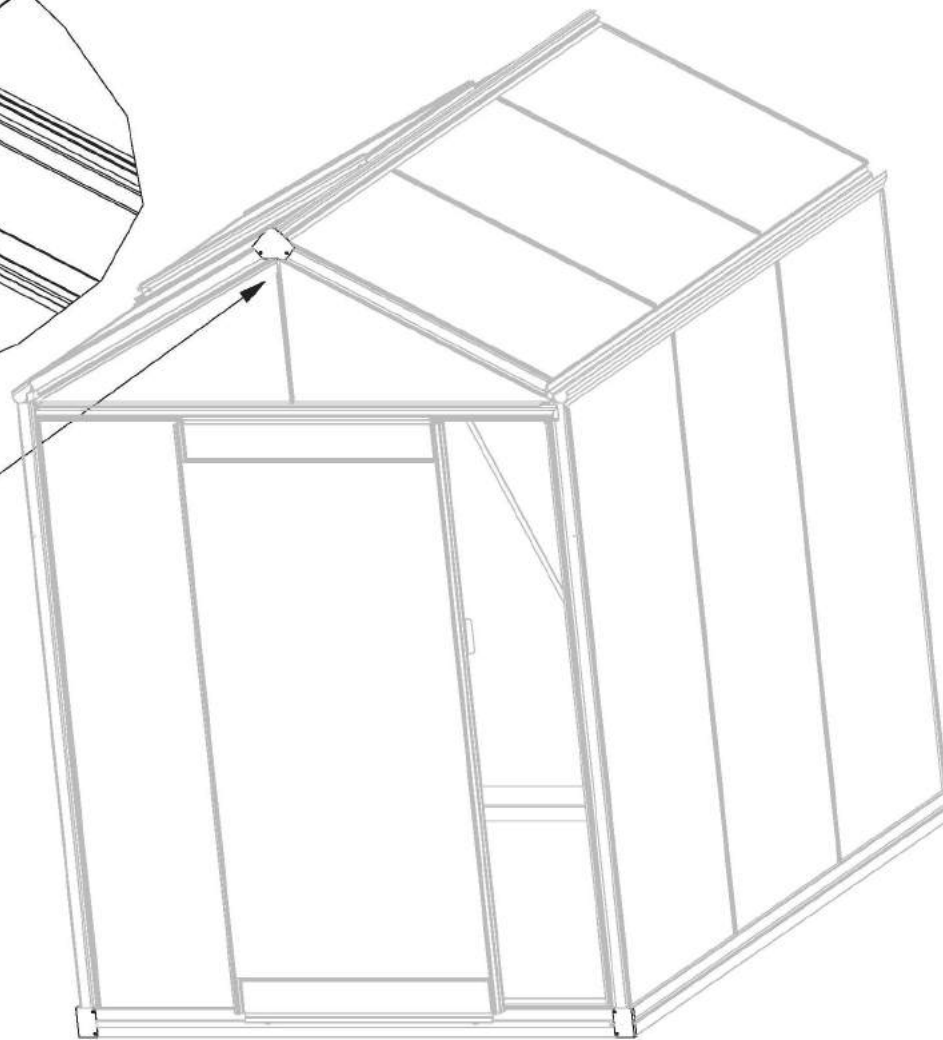
ITEM NR	ACD-Referentie	Aantal		NOTA
1	800307	4		L = 400

# Montage afdekplaatjes PAG 19

Montáž krycích destiček STR. 19



Detail 1



Detail 2

Na obou koncích hřebenu střechy připevněte hřebenovou destičku pomocí 2 samořezných šroubů, použijte k tomu šroubovačku (viz Detail 1).

Nyní přišroubujte také na 4 otvory v základu krycí destičky, opět pomocí samořezných šroubů a šroubovačky (viz Detail 2)

ITEM NR	ACD-Referentie	Aantal		
1	800032	12		Samořezný šroub 3,9 x 16
2	800890	4		L = 80
3	800891	2		L = 85

