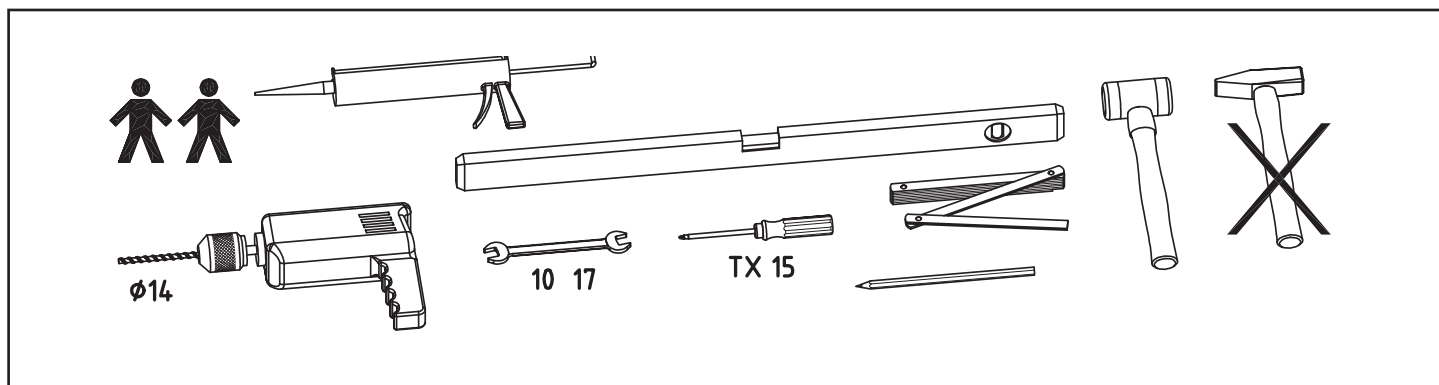
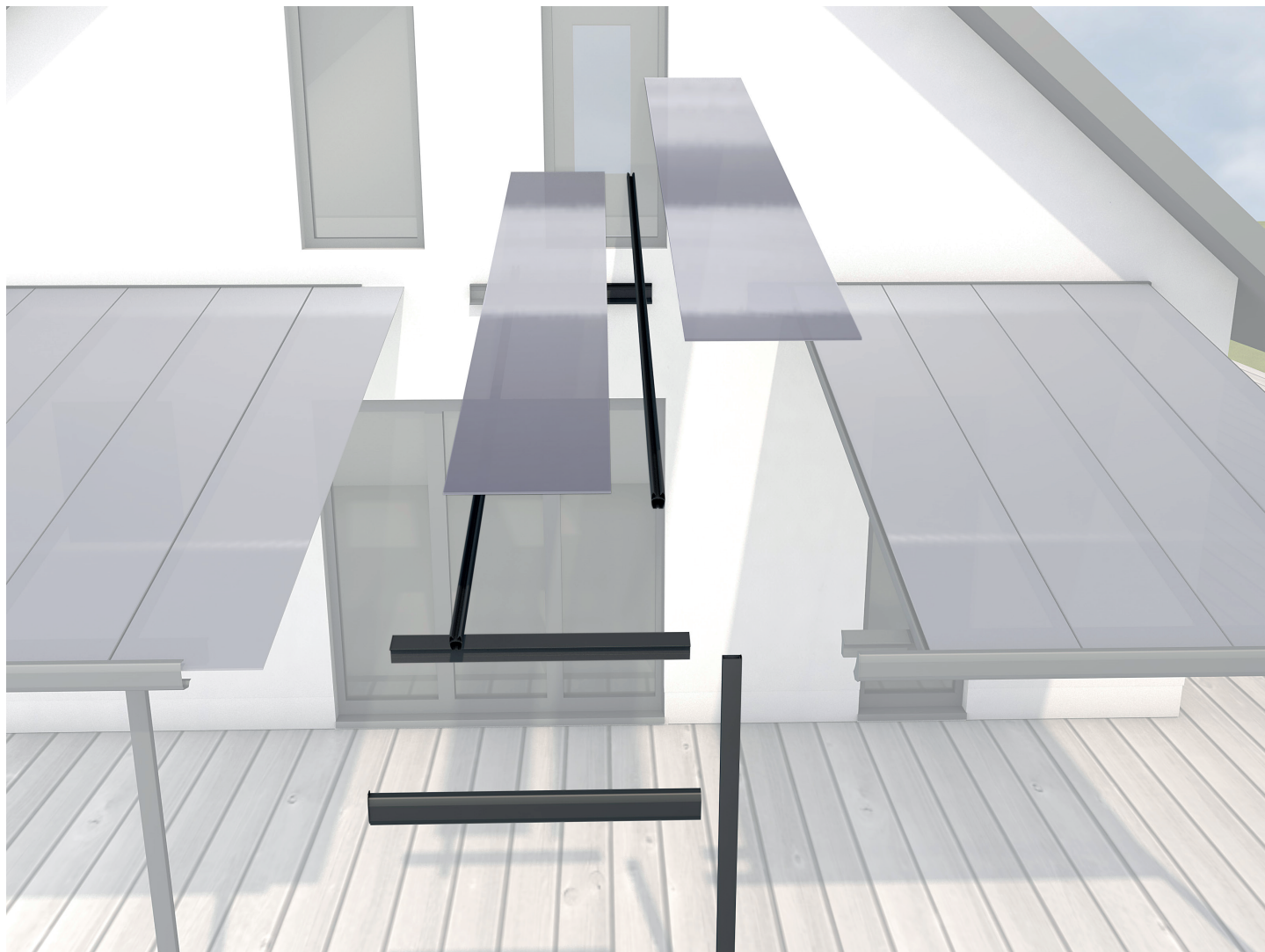


Montážní návod

Prodloužení k hliníkové pergole Terrassendach

1,20 x 3,06 m a 1,20 x 4,06 m



gutta[®]

www.gutta.com

Pokyny k montáži

- Tento návod se týká rozšířením modulu
- Vždy dodržujte příložené pokyny k instalaci a místní stavební předpisy
- V případě, že je pergola postavena, musí být před instalací prodloužení demontována
- Roztřídte si díly před montáží a zkontrolujte jejich seznam podle návodu k montáži

