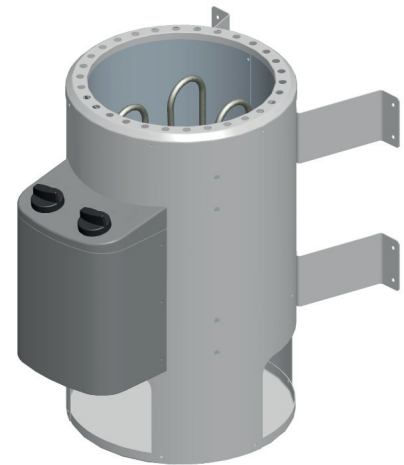




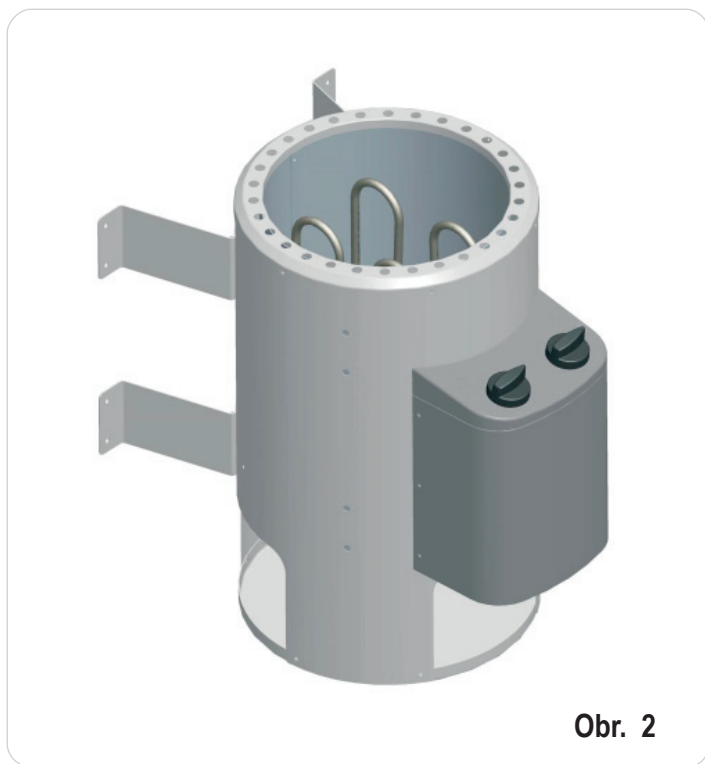
CZ - Návod na montáž a použití
SK - Návod na montáž a použitie

3,6 kW saunová kamna KARIBU s integrovaným ovladačem
3,6 kW saunová pec KARIBU s integrovaným ovladačem



CE **IPX4**





Obr. 2

Všeobecně:

Vážená zákaznice, vážený zákazníku, před zapojením a uvedením spotřebiče do provozu si pozorně přečtete tento návod k použití, budete tak moci předejít případným škodám.

Důležité bezpečnostní pokyny

- Montáž a elektrický přívod saunového příslušenství a dalších elektrických spotřebičů smí realizovat výhradně kvalifikovaný odborník na elektřinu. (Vyjma P & P)
- Zde je třeba respektovat zejména bezpečnostní opatření podle předpisů VDE 0100 § 49 DA/6 a VDE 0100 část 703/11.82 §4. Veškerá rizika nelze vyloučit ani při dodržování všech potřebných preventivních a bezpečnostních opatření.
- Aby bylo možné zajistit bezrizikový provoz vašeho spotřebiče, respektujte bezpodmínečně bezpečnostní pokyny a předpisy.
- Saunová kamna se používají ve spojení s vhodnou externí řídicí jednotkou
- V kabině sauny smí být namontováno vždy jen jedno saunové topení s odpovídajícím výkonem (viz tabulka).

Příkon [kW]	Velikost kabiny [m ³]
3,6	do cca 6 m ³

- Příklad není vhodný k použití ve veřejných saunách.
- Pozor! Nebezpečí popálení. Plášť saunových kamen a kameny se silně ohřívají.
- Při neodborně provedené montáži hrozí nebezpečí požáru. Pečlivě si přečtete návod k montáži. Věnujte pozornost zejména údajům o rozměrech a následujícím informacím a pokynům.
- Používejte jen saunové kameny, které jsou povoleny k provozu sauny. Saunové kameny vkládejte volně; jsou-li saunové kameny vloženy příliš hustě, vzniká riziko přehřátí
- Provoz bez saunových kamenů není dovolený.
- Děti držte stranou od saunových kamen – nebezpečí popálení!
- V případě zdravotních omezení, u malých dětí, starých osob a postižených si vyžádejte radu lékaře ohledně teploty v sauně a délky saunování.
- Nedovolte používat zařízení osobám, které jsou pod vlivem léků, alkoholu nebo drog.

- Polévejte jen s mírou; příliš velké množství vody na kamenech může způsobit opaření. Množství vody při polévání nesmí překročit 15 g/m³ objemu kabiny.
- Saunu nepoužívejte k sušení předmětů, oděvů ani prádla. Nebezpečí požáru!
- Na kamna neodkládejte žádné předměty. Nebezpečí požáru!
- Do konvekčního proudění kamen nevkládějte žádné předměty, s výjimkou teplotního čidla řídicí jednotky sauny.
- Kovové povrchy mohou ve vlhkém prostředí a v přímořském klimatu rezivět.
- Kamna mohou během fáze ohřevu a za provozu vydávat praskání (kov, topné tyče a kameny se rozpínají).
- Zařízení saun a saunové kabinky smí být vyrobeny výhradně z vhodného materiálu bez povrchové úpravy a s nízkým obsahem pryskyřic (například severský smrk, topol nebo lípa).
- Přípustná maximální teplota povrchu stěn a stropu saunovací kabinky činí 140 °C.
- Stěny kabiny v prostoru saunových kamen tmavnou silněji než zbytek kabiny, to je normální. Reklamacce se nepřijímají.
- Výška kabiny sauny musí činit min. 1,75 m.
- V každé saunové kabině musí být větrací a odvětrávací otvory. Na stěně, přímo pod saunovými kamny, cca 5–10 cm nad zemí musí být větrací otvor. Tyto odvětrávací otvory musí být uspořádány v zadní stěně diagonálně ke kamnům, v oblasti mezi horním a dolním saunovým lehátkem. Větrací a odvětrávací otvory nesmějí být uzavřené. Osvětlení kabiny s příslušnou instalací musí být v provedení chráněném proti odstříkující vodě a vhodné do prostředí s teplotami do 140 °C. Dále musí být spolu se saunovými kamny instalováno osvětlení sauny s osvědčením s příkonem max. 40 W.

Návod k montáži

Pozor!

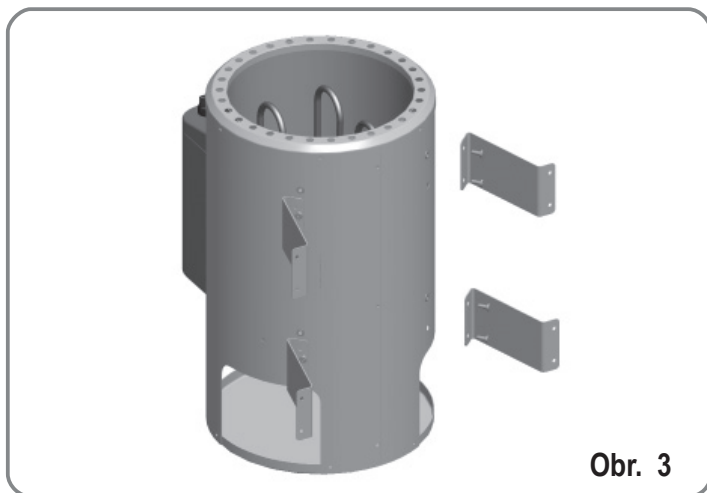
Pod kamna nepoužívejte žádné podlahové krytiny z hořlavého materiálu (například dřevo nebo plast)! V sauně jsou vhodné keramické dlaždice

V oblasti pod kamna může dojít ke zbarvení i nehořlavých podlahových krytin nebo spárovacího materiálu. Za poškození nebo zbarvení podlahových krytin nebo stěn sauny se neposkytuje žádná náhrada. Vzdálenost mezi zadní

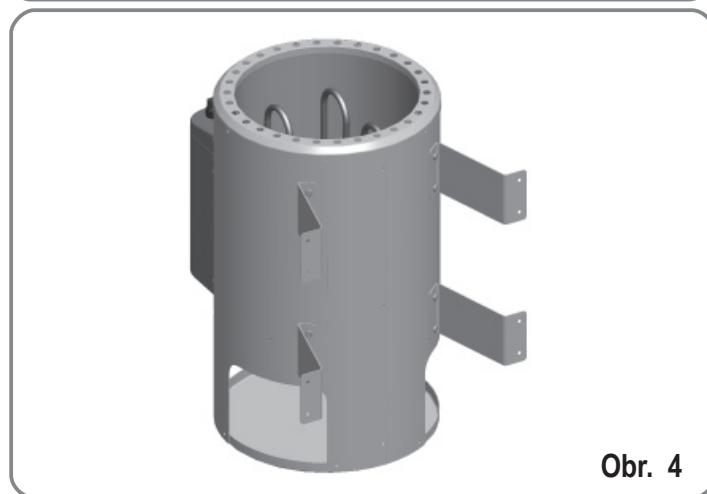
stěnou kamen a stěnou kabiny je rovněž dána konstrukcí spotřebiče (držák na zdi). Kamna musí být před montáží elektricky připojena k držáku na. Saunová kamna jsou koncipována pro kabiny do velikosti 6 m³.

Montáž topení do sauny

- Podle obrázku 3 namontujte 4 kusy držáků na zdi.
- Saunová kamna postavte před otvor, kterým dovnitř vstupuje vzduch. (Vzdálenost od podlahy 30 cm) Držák saunových kamen na stěnu upevněte přiloženými vruty do dřeva ke stěně kabiny. Vložte rošt na kameny a na něj položte saunové kameny (viz popis „Obložení roštu na kameny saunovými kameny“, kapitola „Čištění a péče“).
- Při montáži saunových kamen dbejte na to, aby svislá vzdálenost mezi horním okrajem saunových kamen a stropem sauny činila nejméně 110 cm a aby vodorovná (boční) vzdálenost mezi kamny a stěnou kabiny byla nejméně 7 cm. Vzdálenost mezi zadní stěnou kamen a stěnou kabiny je dána konstrukčním typem (držáky na stěnu).
- Vzdálenost mezi ochrannou mřížkou kamen resp. lehátkem a vzdálenost mezi jinými hořlavými materiály a kamny musí činit nejméně 7 cm. Výška ochranné mřížky musí být shodná s výškou kamen vpředu.



Obr. 3



Obr. 4

Upozornění:

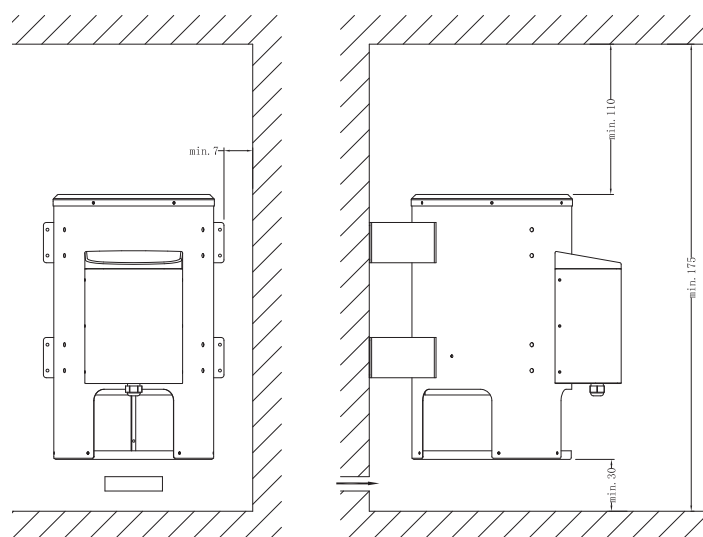
I jediné chybné zapojení může zcela zničit řídicí přístroj.
V případě chybného zapojení zaniká nárok na plnění ze záruky.

Návod pro elektroinstalatéra

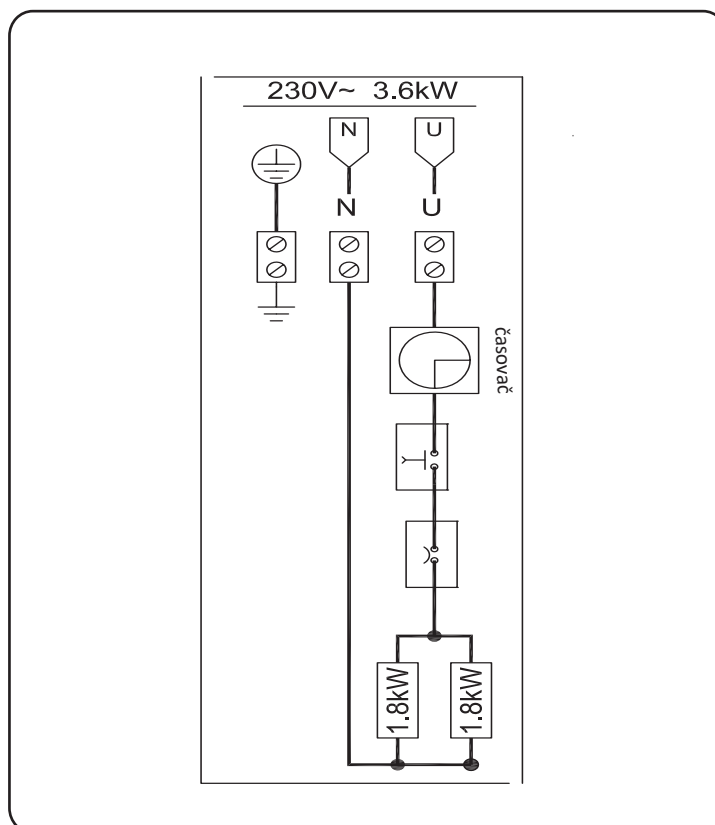
Při připojování kamen a všech elektrických zařízení je nutné dodržovat normu DIN VDE 0100 a předpis ochrany zdraví při práci BGV A2. V místě instalace musí být zajištěn přívod s odpojovacím zařízením všech pólů a s plným odpojením v souladu s přepětovou kategorií III.

Pozor:

Jako síťové připojovací vedení musí být použito ohebné vedení s polychloroprenovým pláštěm. Připojovací vedení není součástí dodávky! Všechna vedení uvnitř kabiny musejí být vhodná do teploty prostředí nejméně 140 °C. Je třeba používat tepelně odolné silikonové vedení. Minimální průřez přívodního vedení a minimální velikost kabiny sauny jsou uvedeny v tabulce (str. 5, tab. 1). Schéma připojení je upevněno na vnitřní stranu krytu svorkovnice. Respektujte fakt, že vedení přívodního napájení nemusí být z bezpečnostních důvodů instalována na vnitřních stěnách kabiny na viditelná místa. U prefabrikovaných saunových kabin jsou ve stěnovém prvku s přívodním vzduchovým otvorem většinou k dispozici prázdné trubky nebo šachta pro instalaci kabelů. Pokud vaše kabina není předem připravena na instalaci kabelů, doporučujeme nainstalovat na vnější stranu kabiny připojovací zásuvku (není součástí dodávky). Vedle přívodu kabelu kamen a zásuvky vyvrtejte do stěny kabinky otvor. Kabel protáhněte otvorem směrem ven k zásuvce. Všechny kabely musejí být chráněny před poškozením. Toho lze dosáhnout použitím instalačních kanálů/trubic nebo krycími lištami na dřevo.

Schémata zapojení:**Rozměry saunových kamen:**

Délka: 280 mm
Hloubka: 370/460 mm
Výška: 460 mm

**Kontrola izolačního odporu:**

Pomocí přístroje na měření izolačního odporu můžete změřit hodnoty odporu mezi jednotlivými svorkami vodičů a pouzdem (ochranná kostra). Celkový izolační odpor mezi svorkami vodičů a pouzdem (ochranná kostra) musí být v každém případě vyšší než 1 MOhm.

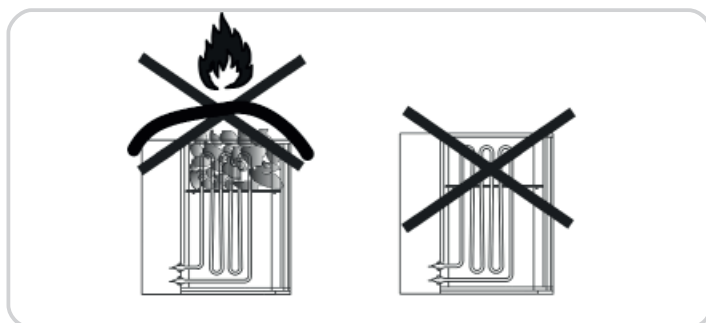
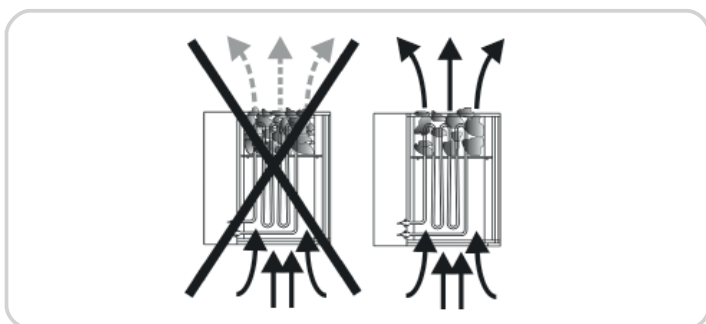
Typ přístroje	Příkon v kW	Vhodné pro kabiny velikosti m ³	Nejmenší průřezy v mm ² (měděné potrubí) saunových kamen 3,6 kW – připojení na 230 V 1N		
			Síťový přívod k řídicímu přístroji	Přívodní vedení kamen Řídicí přístroj kamen (Silikon)	Pojistka v A
Externí řízení saunových kamen 3,6 kW	3,6	ca.6	3x2,5	P & P	16

Pokládání saunových kamenů na rošt

Saunové kameny jsou přírodní produkt! Před položením na kamna doporučujeme umýt kameny čistou vodou. Nikdy nepoužívejte kameny, které nejsou určeny k použití v saunách. Používejte kameny o hmotnosti max. 12 kg. Pozor! Kameny vkládejte volně, příliš malé kameny vyřadte. Příliš hustě osazené kameny brání cirkulaci vzduchu a způsobují přehřívání saunových kamen a stěn kabiny. Nebezpečí požáru! Nikdy nezapínejte kamna bez kamenů! Používejte jen kameny, které jsou v obchodě označeny jako saunové. Při použití jiných kamenů, než které jsou určeny pro použití v saunách, a při škodách v důsledku nesprávného naplnění kameny zanikají veškeré záruční nároky. Kameny překládejte nejméně 1x ročně, příliš malé kameny vyřídte a odstraňte také případný kamenný prach nebo úlomky kamenů. Doporučuje se každé 2 roky kameny vyměnit. Pozor! Zakrývání kamen a nepřiměřeně naplněný zásobník kamenů znamenají nebezpečí požáru. Nezapínejte kamna bez saunových kamenů!

Pozor!

Zakrývání kamen a nepřiměřeně naplněný zásobník kamenů znamenají nebezpečí požáru. Nezapínejte kamna bez saunových kamenů!



Čištění a péče

Před čištěním kamna vypněte a nechte vychladnout. Při čištění kamen a péči o ně nikdy nepoužívejte abrazivní čisticí prostředky.

Polévání

Saunová kamna jsou vhodná k polévání.

Dodržujte následující instrukce:

- Používejte jen vodu odpovídající požadavkům kvality na užitkovou vodu domácností.
- Při použití vody s vysokým obsahem vápníku nebo železa se na kamenech, kovových površích a v nádobě na vodu usazují zbytky.
- Abyste předešli riziku opaření horkou párou, která stoupá z politých kamenů, polévejte kameny vždy ze strany a používejte k tomu naběračku.

- Prokapávající voda může způsobit trvalé znečištění na podlaze kabiny.
- Polévejte jen s mírou; příliš velké množství vody na kamenech může způsobit opaření.
- Polévejte podle vlastního pocitu, množství vody při polévání by však nemělo překročit 15 g/m³ objemu kabiny.
- Polévejte přímo horké kameny v kamnech a vodu nalijte stejnoměrně na všechny kameny.
- Jestliže používáte polévací koncentráty (např. éterické oleje), dodržujte vždy pokyny výrobce.
- Při použití příliš vysokých koncentrací těchto přípravků může dojít k jejich vzplanutí.
- Polévat kameny vodou s příměsí alkoholických nápojů nebo jiných přísad, které nejsou přímo určeny k použití v saunách, je zakázáno vzhledem k riziku požáru, exploze a poškození zdraví.
- V případě nedodržení těchto zásad zaniká nárok na záruční plnění!

Pozor! Polévací prostředky mohou zanechávat skvrny na kovových površích a saunových kamenech. Saunové polévací prostředky s vůní citrusů způsobují vzhledem k obsahu kyselin rezavé skvrny.

K polévání použijte výhradně polévací prostředky v ředěné podobě, jak to stanoví jejich výrobce.

Jak postupovat při problémech?

Kamna netopí...

- Zapnuli jste všechny potřebné spínače?
- Nezareagovala pojistka v domovní instalaci?
- Nastavili jste regulátor teploty správně?
- Přednastavili jste spínací hodiny?
- Vadný řídicí přístroj sauny (poškození snímače viz návod k použití řídicího přístroje).
- Proudový chránič reaguje, viz odstavec o kontrole izolačního odporu.

Kamna vydávají praskavé zvuky.

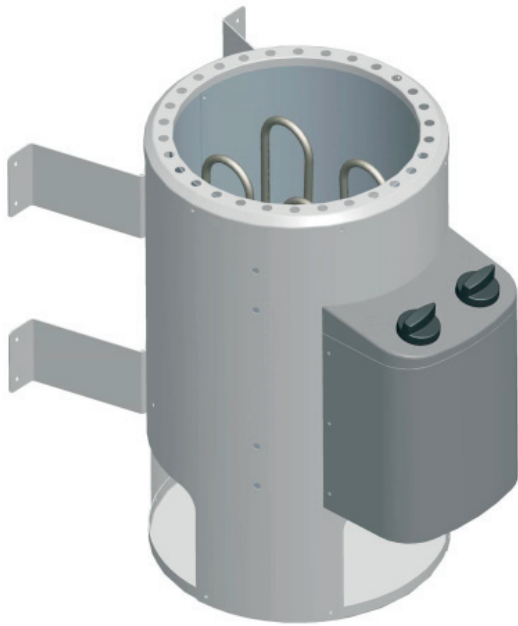
- Při ohřívání nebo za provozu se části pláště kamen a topná tělesa rozpínají. Topná tělesa mohou posouvat kameny v sauně a způsobovat hluk. Praskavé zvuky jsou normální a nejsou důvodem k reklamaci.

Saunové kameny se trhají, způsobují zápach.

- Používejte pouze saunové kameny doporučené výrobcem.
- Saunové kameny jsou přestárlé, vyměňte je.

Kabina není dostatečně teplá.

- Saunová kamna jsou příliš malá.
- Příliš velké ztráty tepla v kabině sauny například v důsledku vadného nebo nedostatečného utěsnění.
- Chybné indikace saunového teploměru. Namontujte teploměr výš a zhruba ve vzdálenosti 3 cm od stěny sauny.
- Závadu topného tělesa (topné těleso nehřeje) nechte zkontrolovat a proměřit odborným elektrikářem.



Obr. 2

Všeobecne:

Vážená zákazníčka, vážený zákazník, pred zapojením a uvedením spotrebiča do prevádzky si pozorne prečítajte tento návod na použitie, budete tak môcť predísť prípadným škodám.

Dôležité bezpečnostné pokyny

- Montáž a elektrický prívod saunového príslušenstva a ďalších elektrických spotrebičov smie realizovať výhradne kvalifikovaný odborník na elektrinu.
- Tu je potrebné rešpektovať najmä bezpečnostné opatrenia podľa predpisov VDE 0100 § 49 DA / 6 a VDE 0100 časť 703 / 11.82 §4. Všetky riziká nemožno vylúčiť ani pri dodržiavaní všetkých potrebných preventívnych a bezpečnostných opatrení.
- Aby bolo možné zaisťiť bezrizikový prevádzku vášho spotrebiča, rešpektujte bezpodmienečne bezpečnostné pokyny a predpisy.
- Saunová pec sa používa v spojení s vhodnou externou riadiacou jednotkou
- V kabíne sauny smie byť namontované vždy len jedno saunové kúrenie so zodpovedajúcim výkonom (pozri tabuľku).

Príkion [kW]	Veľkosť kabíny [m ³]
3,6	do cca 6 m ³

- Prístroj nie je vhodný na použitie vo verejných saunách.
- Pozor! Nebezpečenstvo popálenia. Plášť saunových kachlí a kamene sa silne ohrievajú.
- Pri neodborne vykonanej montáži hrozí nebezpečenstvo požiaru. Starostlivo si prečítajte návod na montáž. Venujte pozornosť najmä údajom o veľkosti a nasledujúcim informáciám a usmerneniam.
- Používajte len saunové kamene, ktoré sú povolené na prevádzku sauny.
- Saunové kamene vkladajte voľne; ak sú saunové kamene vložením príliš husto, vzniká riziko prehriatia
- Prevádzka bez saunových kameňov nie je dovolená.
- Deti držte bokom od saunových pecí - nebezpečenstvo popálenia!
- V prípade zdravotných obmedzení, u malých detí, starých ľudí a postihnutých si vyžiadajte radu lekára ohľadom teploty v saune a dĺžky saunovania.
- Nedovoľte používať zariadenie osobám, ktoré sú pod vplyvom liekov, alkoholu alebo drog.

- Polievajte len s mierou; príliš veľké množstvo vody na kameňoch môže spôsobiť obarenie. Množstvo vody pri polievaní nesmie prekročiť 15 g / m³ objemu kabíny. Saunu nepoužívajte na sušenie predmetov, odevov ani bielizne. Nebezpečenstvo požiaru!
- Na pec neodkladajte žiadne predmety. Nebezpečenstvo požiaru!
- Do konvekčného prúdenia kachlí nekladajte žiadne predmety, s výnimkou teplotného čidla riadiacej jednotky sauny.
- Kovové povrchy môžu vo vlhkom prostredí a v prímorskom klíme hrdzaviť.
- Kachle môžu počas fázy ohrevu a za prevádzky vydávať praskanie (kov, vykurovacie tyče a kamene sa rozširujú).
- Zariadenie saun a saunových kabínok smú byť vyrobené výhradne z vhodného materiálu bez povrchovej úpravy a s nízkym obsahom živíc (napríklad severský smrek, topoľ alebo lipa).
- Prípustná maximálna teplota povrchu stien a stropu saunovacie kabínky činí 140 ° C.
- Steny kabíny v priestore saunovej pece tmavnú silnejšie ako zvyšok kabíny, to je normálne. Reklamácia sa neprijímajú.
- Výška kabíny sauny musí činiť min. 1,75 m.
- V každej saunovej kabíne musí byť vetracie a odvetrávacie otvory. Na stene, priamo pod saunovými pecou, cca 5-10 cm nad zemou musí byť vetrací otvor.
- Tieto odvetrávacie otvory musia byť usporiadané v zadnej stene diagonálne ku kachliam, v oblasti medzi horným a dolným saunovým lehátkom. Vetracie a odvetrávacie otvory nesmú byť uzavreté. Osvetlenie kabíny s príslušnou inštaláciou musí byť v prevedení chránenom proti odstrekujej vode a vhodné do prostredia s teplotami do 140 ° C. Ďalej musí byť spolu so saunovými pecou instalované osvetlenie sauny s osvedčením s príkonom max. 40 W.

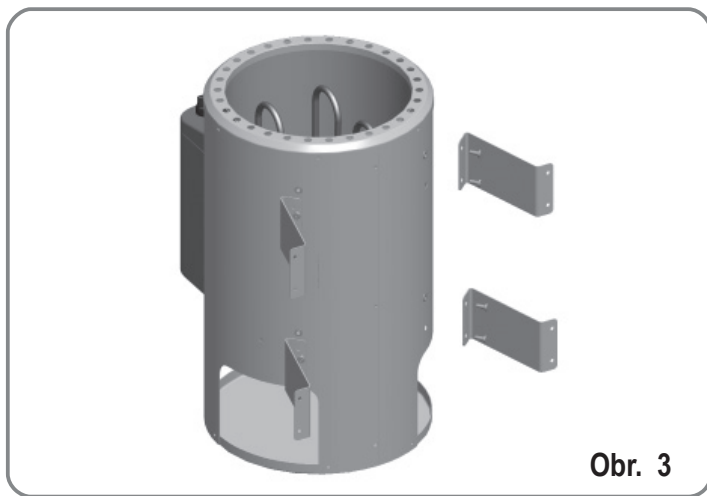
Návod na montáž

Pozor!

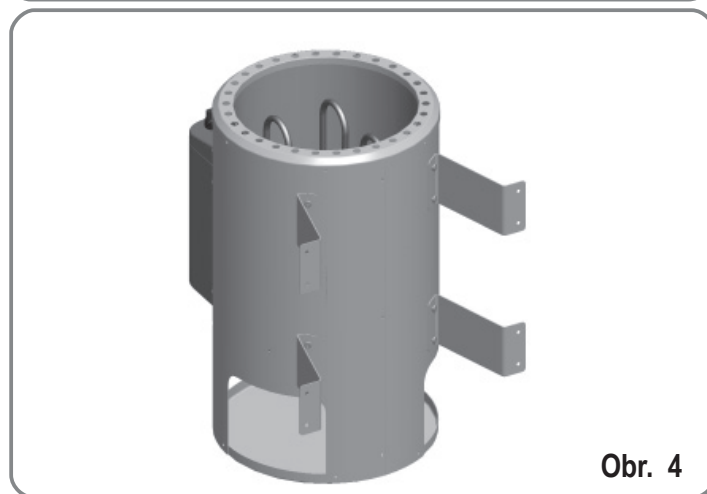
- Pod pecou nepoužívajte žiadne podlahové krytiny z horľavého materiálu (napríklad drevo alebo plast)! V saune sú vhodné kera-mické dlaždice
- V oblasti pod pecou môže dôjsť ku sfarbeniu i nehorľavých podlahových krytín
- alebo škárovacieho materiálu. Za poškodenie alebo sfarbenie podlahou-vých krytín
- alebo stien sauny sa neposkytuje žiadna náhrada. Vzdialenosť medzi zadnou
- stenou kachlí a stenou kabíny je tiež daná konštrukciou spotrebiča (držiak na stene). Kachle musia byť pred montážou elektricky pripojené k držiaku na. Saunové kachle sú koncipované pre kabíny do veľkosti 6 m³.

Montáž kúrenia do sauny

- Podľa obrázku 3 namontujte 4 kusy držiakov na stenu. Saunové pece postavte pred otvor, ktorým dovnútra vstupuje vzduch (vzdialenosť od podlahy 30 cm).
- Držiak saunovej pece na stenu upevnite priloženými skrutkami do dreva k stene kabíny. Vložte rošt na kamene a naň položte saunové kamene (viď popis "Obloženie roštu na kamene saunovými kamene", kapitola "Čistenie a starostlivosť").
- Pri montáži saunovej pece dbajte na to, aby zvislá vzdialenosť medzi horným okrajom saunových pecí a stropom sauny predstavovala najmenej 110 cm a aby vodorovná (bočná) vzdialenosť medzi pecou a stenou kabíny bola najmenej 7 cm. Vzdialenosť medzi zadnou stenou pece a stenou kabíny je daná konštrukčným typom
- Držiaky na stenu - vzdialenosť medzi ochrannou mriežkou kachlí resp. lehátkom a vzdialenosť medzi inými horľavými materiálmi a pecou musí byť najmenej 7 cm. Výška ochranné mriežky musí byť zhodná s výškou kachlí vpredu.



Obr. 3



Obr. 4

Upozornenie:

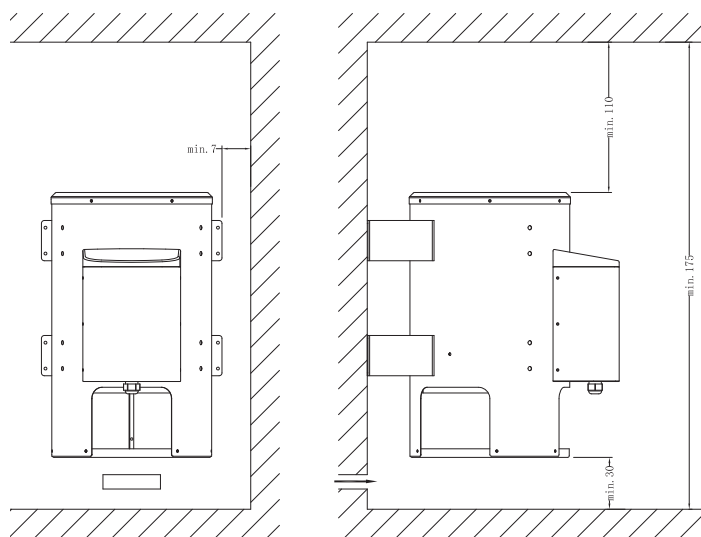
Aj jediné chybné zapojenie môže úplne zničiť riadiaci prístroj. V prípade chybného zapojenia zaniká nárok na plnenie zo záruky.

Návod pre elektromontéra:

Pri pripájaní kachlí a všetkých elektrických zariadení je nutné dodržiavať normu DIN VDE 0100 a predpis ochrany zdravia pri práci BGV A2. V mieste inštalácie musí byť zaistený prívod s rušiacie zariadenie všetkých pólov a s plným odpojením v súlade s prepäťovou kategóriách III.

Pozor:

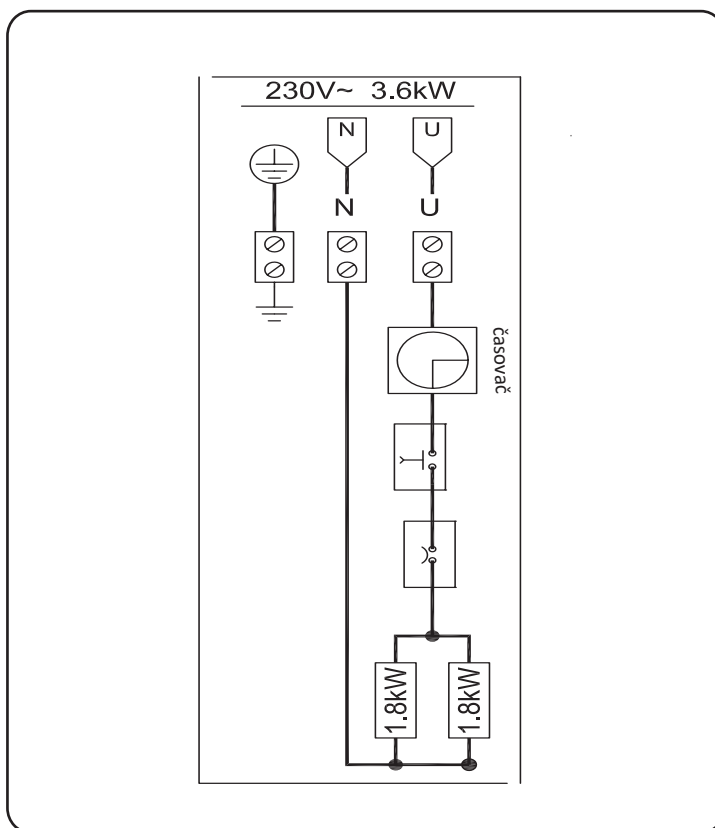
Ako sieťové pripojovacie vedenie musí byť použité ohybné vedenie s polychloroprenovým plášťom. Pripojovacie vedenie nie je súčasťou dodávky! Všetky vedenia vnútri kabíny musia byť vhodná do teploty prostredia najmenej 140 ° C. Je potrebné používať tepelne odolné silikónové vedenie. Minimálny prierez prívodného vedenia a minimálna veľkosť kabíny sauny sú uvedené v tabuľke (str. 5, tab. 1). Schéma pripojenia je upevnené na vnútornú stranu krytu svorkovnice. Rešpektujte fakt, že vedenie prívodného napájania nemusia byť z bezpečnostných dôvodov inštalovaná na vnútorných stenách kabíny na viditeľné miesta. U prefabrikovaných saunových kabín sú vo stenovom prvku s prívodným vzduchovým otvorom väčšinou k dispozícii prázdne rúrky alebo šachta pre inštaláciu káblov. Ak vaše kabína nie je ce-dem pripravená na inštaláciu káblov, odporúčame nainštalovať na vonkajšiu stranu kabíny pripojovacie zásuvku (nie je súčasťou dodávky). Vedľa prívodu kábla kachlí a zásuvky vyvrtajte do steny kabínky otvor. Kábel pretiahnite otvorom smerom von k zásuvke. Všetky káble musia byť chránené pred poškodením. To možno dosiahnuť použitím inštaláčnych kanálov / trubíc alebo krycími lištami na drevo.

Schémy zapojenia:**Rozmery saunovej pece:**

Dĺžka: 280 mm

Hĺbka: 370/460 mm

Výška: 460 mm

**Kontrola izolačného odporu:**

Pomocou prístroja na meranie izolačného odporu môžete zmerať hodnoty odporu medzi jednotlivými svorkami vodičov a puzdrom (ochranná kostra). Celkový izolačný odpor medzi svorkami vodičov a puzdrom (ochranná kostra) musí byť v každom prípade vyššia ako 1 MOhm.

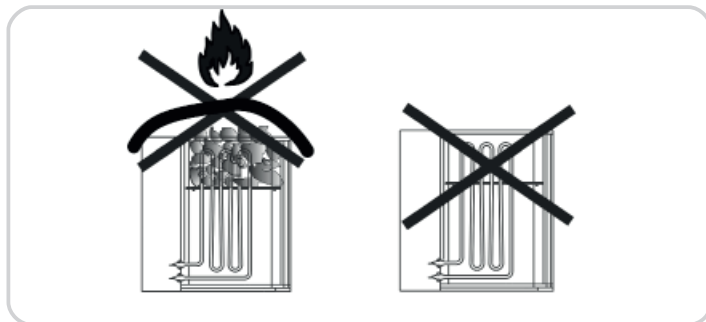
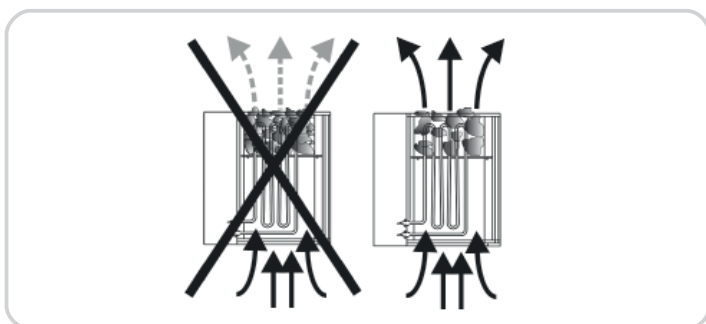
Typ prístroja	Príkion v kW	Vhodné pre kabíny veľkosti m ³	Najmenší prierezy v mm ² (medené potrubie) saunových kachlí 3,6 kW - pripojenie na 230 V 1N		
			Sieťový prívod k riadiacemu prístroju silikonový kábel	Prívodné vedenie kachlí Riadiaca prístroj kachlí (Silikón)	Pojistka v A
Externé riadenie saunových kachlí 3,6 kW	3,6	ca.6	3x2,5	P & P	16

Kladenie saunových kameňov na rošt

Saunové kamene sú prírodný produkt! Pred položením na kachle odporúčame umyť kamene čistou vodou. Nikdy nepoužívajte kamene, ktoré nie sú určené na použitie v saunách. Používajte kamene s hmotnosťou max. 12 kg. Pozor! Kamene vkladajte voľne, príliš malé kamene vyradte. Príliš husto osadené kameňmi bráni cirkuláciu vzduchu a spôsobujú prehrievanie saunovej pece a stien kabíny. Nebezpečenstvo požiaru! Nikdy nezapínajte kachle bez kameňov! Používajte len kamene, ktoré sú v obchode označené ako saunové. Pri použití iných kameňov, než ktoré sú určené pre použitie v saunách, a pri škodách v dôsledku nesprávneho naplnenia kamene zanikajú všetky záručné nároky. Kamene Prekladajte-te najmenej 1x ročne, príliš malé kamene vytriedte a odstráňte tiež prípadný kamenný prach alebo úlomky kameňov. Odporúča sa každé 2 roky kamene vymeniť. Pozor! Zakrývanie kachlí a neprimerane naplnený zásobník kameňov znamenajú nebezpečenstvo požiaru. Nezapínajte kachle bez saunových kameňov!

Pozor!

Zakrývanie kachlí a neprimerane naplnený zásobník kameňov znamenajú nebezpečenstvo požiaru. Nezapínajte kachle bez saunových kameňov!



Čistenie a starostlivosť

Pred čistením kachle vypnite a nechajte vychladnúť. Pri čistení kachlí a starostlivosť o ne nikdy nepoužívajte abrazívne čistiace prostriedky.

Polievanie

Saunová pec je vhodná k polievaniu.

Dodržujte nasledujúce inštrukcie:

- Používajte len vodu zodpovedajúcu požiadavkám kvality na úžitkovú vodu domácností.
- Pri použití vody s vysokým obsahom vápnika alebo železa sa na kameňoch, kovových povrchoch a v nádobe na vodu usadzujú zvyšky.
- Aby ste predišli riziku obarenia horúcou parou, ktorá stúpa z poliatych kameňov, polievajte kamene vždy zo strany a používajte k tomu naberačku.

- Prokapávajúca voda môže spôsobiť trvalé znečistenie na podlahe kabíny.
- Polievajte len s mierou; príliš veľké množstvo vody na kameňoch môže spôsobiť obarenie.
- Polievajte podľa vlastného pocitu, množstvo vody pri polievaní by však nemalo prekročiť 15 g / m³ objemu kabíny.
- Polievajte priamo horúce kamene v kachliach a vodu nalejte rovnomerne na všetky kamene.
- Ak používate polievacie koncentráty (napr. Éterické oleje), dodržujte vždy pokyny výrobcu.
- Pri použití príliš vysokých koncentrácií týchto prípravkov môže dôjsť k ich vzplanutiu.
- Polievať kamene vodou s prímiesou alkoholických nápojov alebo iných prísad, ktoré nie sú priamo určené na použitie v saunách, je zakázané vzhľadom na riziko požiaru, explózie a poškodenie zdravia.
- V prípade nedodržania týchto zásad zaniká nárok na záručnú plnenie!
- Pozor! Polievacie prostriedky môžu zanechávať škvrny na kovových povrchoch a saunových kameňoch. Saunové polievacie prostriedky s vôňou citrusov spôsobujú vzhľadom na obsah kyselín hrdzavé škvrny.
- K polievaniu používajte výhradne polievacie prostriedky v riedenej podobe, ako to stanovuje ich výrobcu.

Ako postupovať pri problémoch?

Kachle nekúri ...

- Zapli ste všetky potrebné spínače?
- Nezareagovala poisťka v domovej inštalácii?
- Nastavili ste regulátor teploty správne?
- Prednastavili ste spínacie hodiny?
- Chybný riadiaci prístroj sauny (poškodenie snímača vid' návod na použitie riadiaceho prístroja).
- Prúdový chránič reaguje, pozri odsek o kontrole izolačného odporu.

Kachle vydávajú praskavé zvuky.

- Pri ohrievaní alebo za prevádzky sa časti plášťa pece a vykurovacieho telesá rozpínajú.
- Vykurovacie telesá môžu posúvať kamene v saune a spôsobovať hluk. Praskavé zvuky sú normálne a nie sú dôvodom na povedala maci.

Saunové kamene sa trhajú, spôsobujú zápach.

- Používajte len saunové kamene odporúčané výrobcom.
- Saunové kamene sú prestarnuté, vymeňte ich.

Kabína nie je dostatočne teplá.

- Saunová pec je príliš malá.
- Príliš veľké straty tepla v kabínke sauny napríklad v dôsledku chybného alebo nedostatočného utesnenia.
- Chybné indikácia saunového teplomeru. Namontujte teplomer vyššie a približne vo vzdialenosti 3 cm od steny sauny.
- Závadu vykurovacieho telesa (vykurovacie teleso neheje) nechajte skontrolované lovať a premerať elektrikárom.



Konformitätserklärung

- | | |
|---|--|
| <p>D erklärt folgende Konformität gemäß EU-Richtlinie und Normen für Artikel</p> <p>GB explains the following conformity according to EU directives and norms for the following product</p> <p>F déclare la conformité suivante selon la directive CE et les normes concernant l'article</p> <p>I dichiara la seguente conformità secondo la direttiva UE e le norme per l'articolo</p> <p>NL verklaart de volgende overeenstemming conform EU richtlijn en normen voor het product</p> <p>E declara la siguiente conformidad a tenor de la directiva y normas de la UE para el artículo</p> <p>P declara a seguinte conformidade, de acordo com a directiva CE e normas para o artigo</p> <p>DK attesterer følgende overensstemmelse i medfør af EU-direktiv samt standarder for artikel</p> <p>S förklarar följande överensstämmelse enl. EU-direktiv och standarder för artikeln</p> <p>FIN vakuuttaa, että tuote täyttää EU-direktiivin ja standardien vaatimukset</p> <p>EL τήν ενδεδειγμένην συμμόρφωση σύμφωνα με την Οδηγία ΕΚ και τα πρότυπα για το προϊόν</p> <p>CZ vydává následující prohlášení o shodě podle směrnice EU a norem pro výrobek</p> <p>SK potvrdzuje splnenie skladnosti s smernico EU in standardi za izdelek</p> <p>RO vydáva nasledujúce prehlásenie o zhode podľa smernice EÚ a noriem pre výrobok</p> <p>H a cikkhez az EU-irányvonal és Normák szerint a következő konformitást jelenti ki</p> | <p>PL deklaruje zgodność wymienionego poniżej artykułu z następującymi normami na podstawie dyrektywy WE.</p> <p>BG декларира съответното съответствие съгласно Директива на ЕС и норми за артикул</p> <p>LV paskaidro šādu atbilstību ES direktīvai un standartiem</p> <p>LT apibūdina šį atitikimą EU reikalavimams ir prekės normoms</p> <p>NO deklarerer følgende overensstemmelse i henhold til EU-direktiv og standarder for artikkel</p> <p>HR potvrđuje sljedeću usklađenost prema smjernicama EU i normama za artikl</p> <p>SI potrjuje sledečo skladnost s smernico EU in standardi za izdelek</p> <p>RU следующим удостоверяется, что следующие продукты соответствуют директивам и нормам ЕС</p> <p>UA проголошує про зазначену нижче відповідність виробу директивам та стандартам ЄС на виріб</p> <p>HR ja izjavuва slednata soobraznost согласно EY-direktivata i normite za artikli</p> <p>TR Ürünü ile ilgili AB direktifleri ve normları gereğince aşağıda açıklanan uygunluğu belirtir</p> <p>IS lýsir uppfyllingu EU-reglna og annarra staðla vöru</p> |
|---|--|

Saunaofen 3,6 kW IS – SS / Plug & Play

- | | |
|---|---|
| <input type="checkbox"/> 87/404/EC_2009/105/EC (einfache Druckbehälter) | <input type="checkbox"/> 2006/42/EC (Maschinenrichtlinie MRL) |
| <input type="checkbox"/> 2005_32_EC_2009/125/EC (Ökodesign) | <input type="checkbox"/> Annex IV |
| <input checked="" type="checkbox"/> 2006/95/EC (Niederspannung LVD) | Notified Body: |
| <input type="checkbox"/> 2006/28/EC (EMV-KFZ) | Notified Body No.: |
| <input checked="" type="checkbox"/> 2004/108/EC (EMV) | Reg. No.: |
| <input type="checkbox"/> 2004/22/EC (Messgeräte) | <input type="checkbox"/> 2000/14/EC_2005/88/EC (Outdoor) |
| <input type="checkbox"/> 1999/5/EC (Funkanlagen) | <input type="checkbox"/> Annex V |
| <input type="checkbox"/> 97/23/EC (Druckgeräte) | <input type="checkbox"/> Annex VI |
| <input type="checkbox"/> 90/396/EC_2009/142/EC (Gasverbrauchseinrichtung) | Noise: measured L _{WA} = dB (A); guaranteed L _{WA} = dB (A) |
| <input type="checkbox"/> 89/686/EC_96/58/EC (pers. Schutzausrüstung) | P = KW; L/Ø = cm |
| <input checked="" type="checkbox"/> 2011/65/EC (ROHS) | Notified Body: |
| | <input type="checkbox"/> 2004/26/EC (Schadstoff- Abgas) |
| | Emission No.: |

Standard references:

Landau/Isar, den 01.05.2014

Ulrich Kagerer
Divisionsleiter

Ulrich Kagerer
Product-Management

First CE:
Art.-No.: I.-No.:
Subject to change without notice

Archive-File/Record:
Documents registrar:
Wiesenweg 22, D-94405 Landau/Isar