

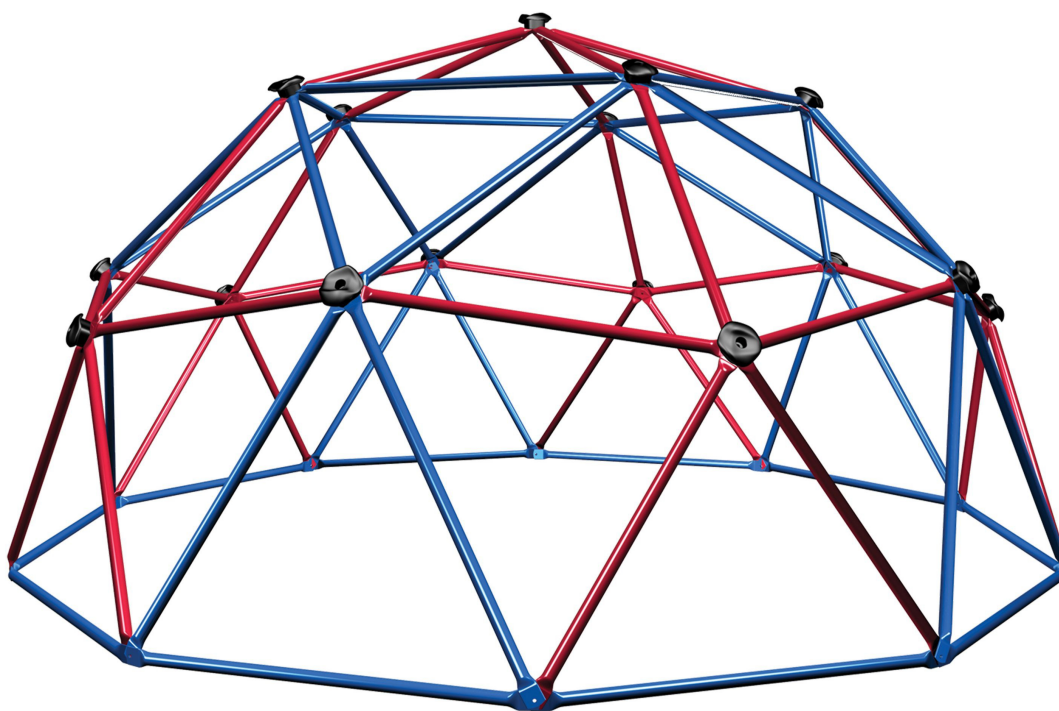
25.04.2016



OUTDOOR STORAGE

# Dome Climber

(model 101301)



## překlad návodu na montáž

Tento návod má 10 stránek

**PRODUKT URČENÝ PRO SOUKROMÉ (DOMÁCÍ) POUŽITÍ V INTERIÉRU A EXTERIÉRU**

## **Bezpečnostní upozornění**

Pokud nebudete postupovat podle montážního návodu, můžete si způsobit vážné zranění, poškození majetku, nebo porušit záruční podmínky.

Na začátku montáže si pečlivě přečtěte montážní návod. Zkontrolujte obsah balení, včetně balíčků s materiálem a další díly uvedené v návodu. Před začátkem montáže si přečtěte návod a identifikujte díly podle seznamu dílů v montážním návodu. Sestavený produkt ještě jednou zkontrolujte, zda je vše správně sestavené, aby nedošlo ke zranění.

- K montáži jsou potřeba 2 dospělé osoby.

**Tento produkt je určený pro děti ve věku 3 – 10 let a pro domácí použití.**

## **Důležité bezpečnostní podmínky. Čtěte před začátkem montáže.**

### **Montáž a příprava podkladu**

- Umístěte produkt na rovnou a upravenou zem, nejméně 1,8 m od plotu, garáže, domu, šňůr na prádlo nebo elektrických kabelů.
- Nemontujte produkt na beton, asfalt, udusanou zem a další tvrdé povrchy. Pád na tvrdý povrch může způsobit zranění.
- Abyste zabránili zranění, upozorněte děti, že produkt nemůžou používat, dokud není úplně sestavený.

### **Návod k obsluze**

- Pokud nebudete dodržovat pokyny v návodu, můžete si způsobit vážná zranění.
- Maximální počet dětí, které mohou být na prolézačce, je 6 a maximální zátěž je 272 kg.
- Na děti by měla vždy dohlížet dospělá osoba.
- Pokud se houpete, dávejte pozor na ruce a nohy.
- Děti by neměly mít na sobě dlouhou šálu, třásně a podobné volné oblečení, které by se jim mohlo zamotat do houpačky.
- Pokud je prolézačka mokrá, děti by mohly uklouznout.
- Děti by neměly na prolézačku přivazovat a připevňovat jiné hračky.
- Než si začnete na prolézačce hrát, uklidíte všechny ostatní hračky z blízkého okolí.

### **Návod na údržbu**

- Upravte podklad pod prolézačkou, pokud jsou tam nerovnosti.
- Dvakrát měsíčně kontrolujte šrouby a matky a utáhněte je. Je důležité, abyste zkontrolovali tyto díly před začátkem sezóny.
- Ihned vyměňte poškozená držátka, nedovolte dětem, aby si hrály na poškozené prolézačce.
- Odstraňte všechny nečistoty, které jsou na hrací ploše.
- **Dbejte na to, aby nedošlo k poškození bezpečnostní nálepky.**

**Na začátku každé sezóny:**

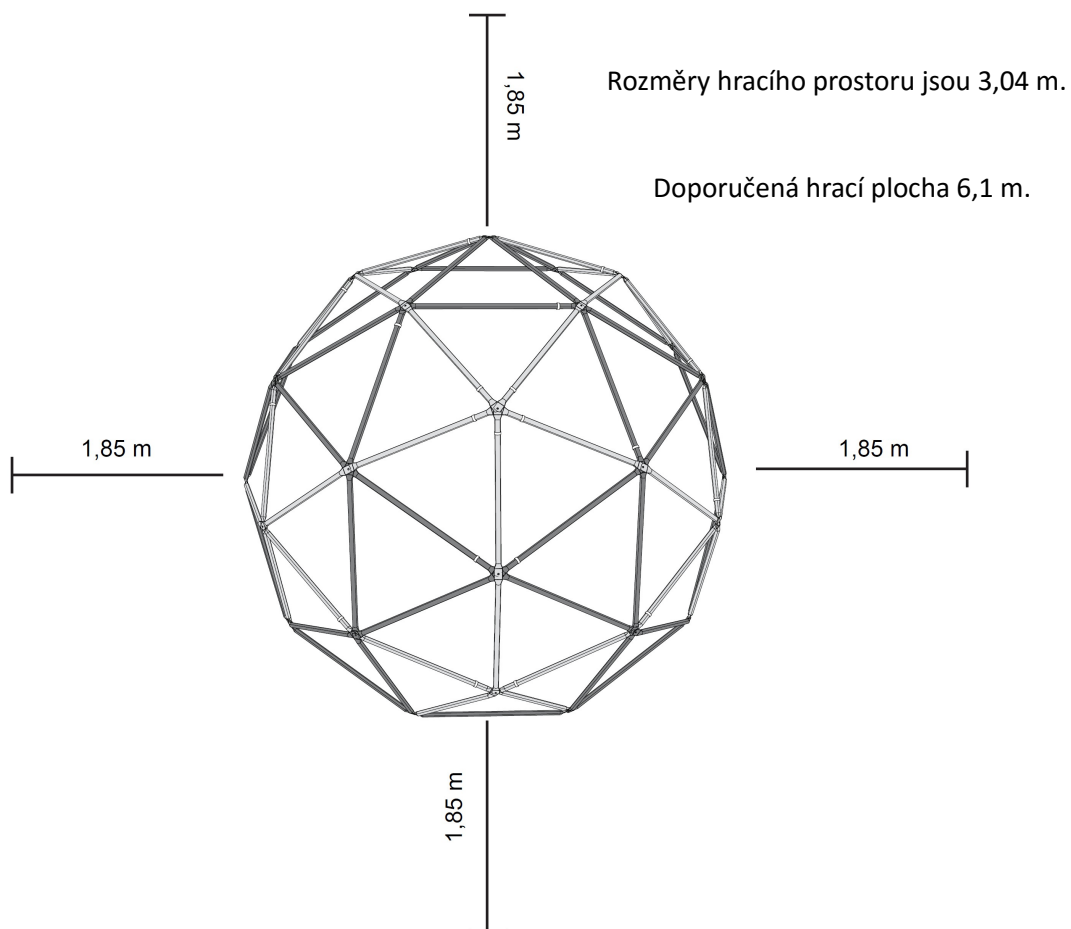
- Utáhněte všechny součástky.
- Namažte všechny kovové součástky, abyste zabránili jejich reznutí.
- Upravte podklad pod prolézačku, pokud jsou tam nerovnosti.

**Dvakrát měsíčně během sezony:**

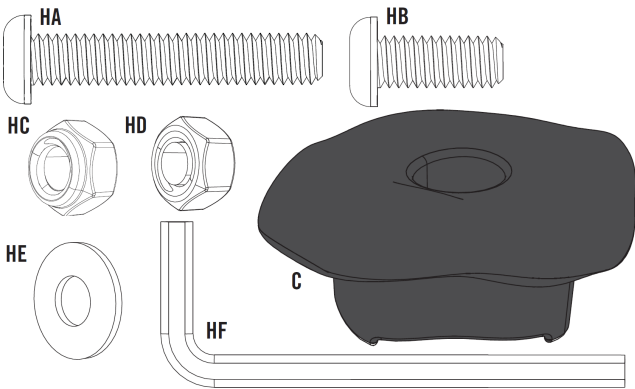
- Upravte podklad pod houpačkou, pokud jsou tam nerovnosti.

**Na konci každé sezony, nebo když teplota klesne pod 0 stupňů:**

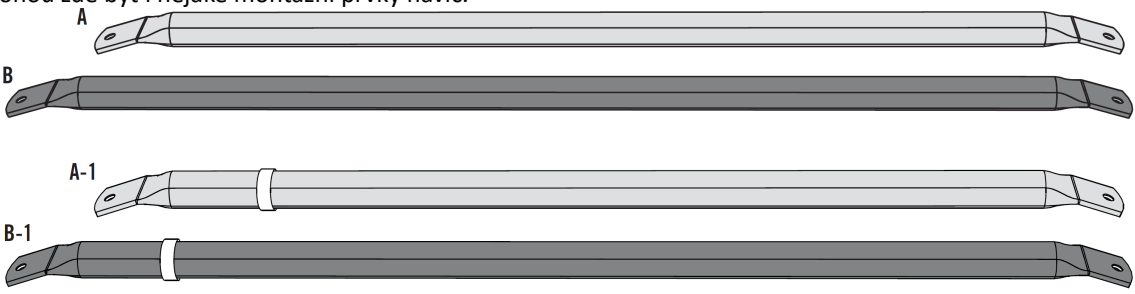
- Upravte podklad pod houpačkou, pokud jsou tam nerovnosti.
- Pokud je potřeba, uklidte prolézačku.



Seznam dílů			
A	8002153	1 1/8" x 33.875" červená trubka	15ks
B	8002151	1 1/8" x 38.128" modrá trubka	30ks
A-1	8002886	1 1/4" x 33.875" červená trubka	15ks
B-1	8002890	1 1/4" x 38.128" modrá trubka	5ks
C	8002067	držátka	16ks
Montážní prvky (8002389)			
HA	8000134	5/16" x 1 3/4" šroub	16ks
HB	8000162	5/16" x 3/4" šroub	10ks
HC	8000209	5/16" matka	26ks
HD	8001390	5/16" běžná matka	16ks
HE	8002027	1/4" podložka	84ks
HF	8000355	3/16" inbus	2ks



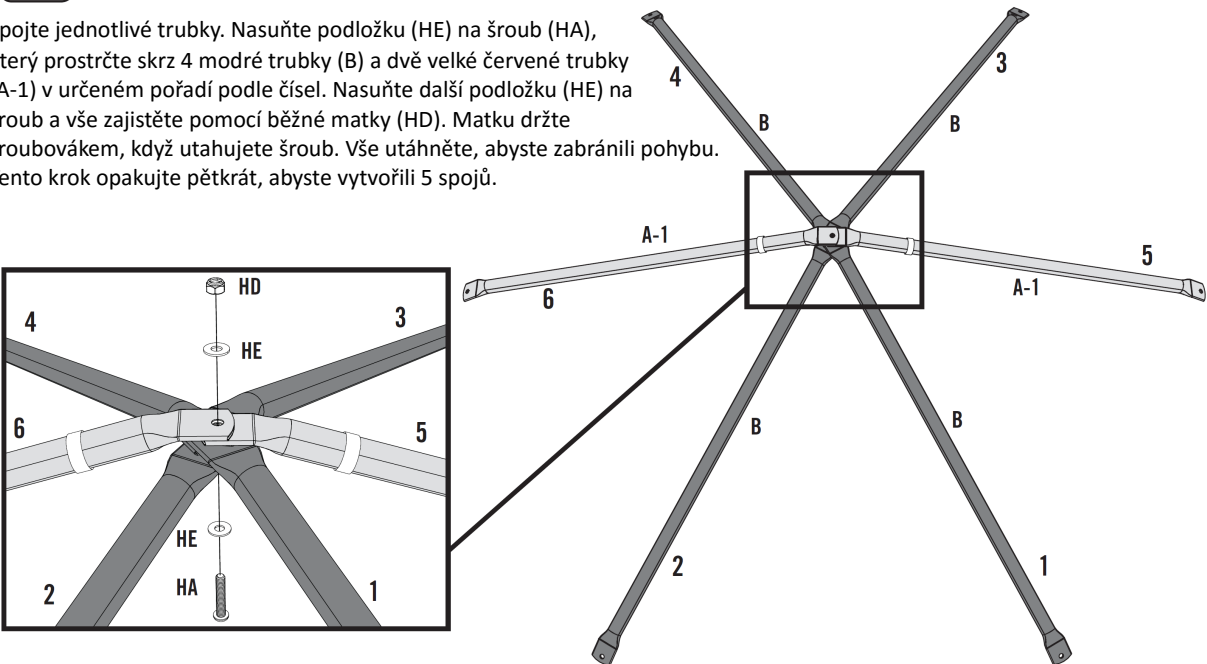
Mohou zde být i nějaké montážní prvky navíc.



**STOP!** POZOR! A-1 a B-1 mohou být rozlišeny podle nálepek, které jsou umístěny na trubkách a musí být umístěny na stejném místě, viz obrázek. Nálepku neodstraňujte, dokud nedojdete ke kroku 8.

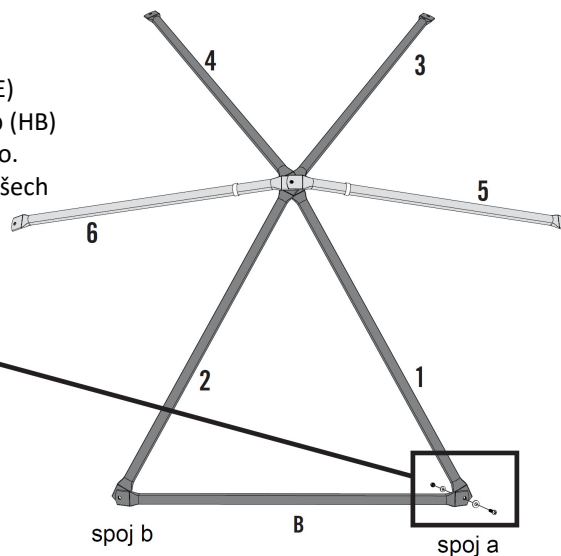
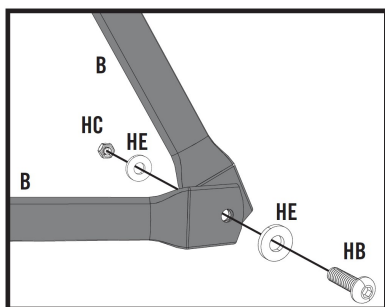
1

Spojte jednotlivé trubky. Nasuňte podložku (HE) na šroub (HA), který prostrčte skrz 4 modré trubky (B) a dvě velké červené trubky (A-1) v určeném pořadí podle čísel. Nasuňte další podložku (HE) na šroub a vše zajistěte pomocí běžné matky (HD). Matku držte šroubovákem, když utahujete šroub. Vše utáhněte, abyste zabránili pohybu. Tento krok opakujte pětkrát, abyste vytvořili 5 spojů.



2

Připevněte modrou trubku (B) ke spodní části trubek č. 1 a 2 (spoj a). Prostrčte šroub (HB) skrz podložku (HE) a 2 modré trubky (B). Podložku (HE) umístěte na šroub (HB) a rukou utáhněte matku (HC), později bude odstraněno. Stejně postupujte i u spoje b a tento krok opakujte u všech 5 smontovaných spojů.



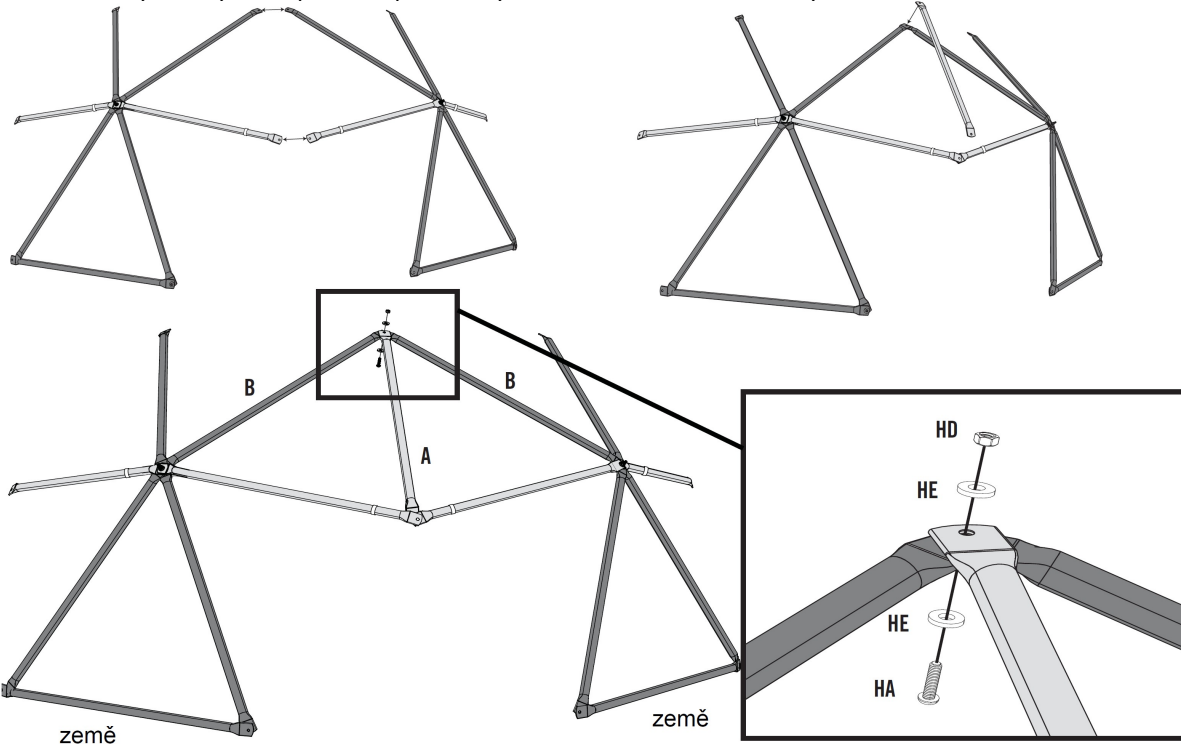
3

Vezměte 2 smontované díly z kroků 1 a 2 a dejte je k sobě, viz obrázek níže. Umístěte červenou trubku (A) na modré trubky (B) a připevněte je k sobě v horním spoji (viz obrázek) pomocí šroubu (HA) a podložky (HE). Umístěte podložku (HE) přes šroub (HA) a utáhněte rukou standardní matku (HD).



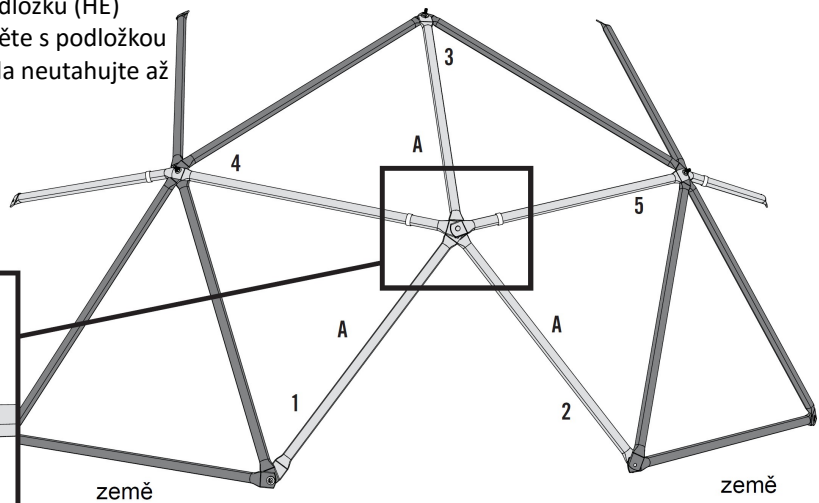
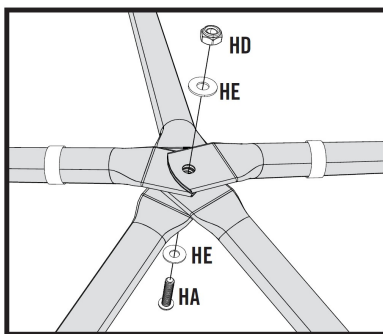
Pro montáž jsou potřeba 2 osoby

Geo-dome by měl být ve vzpřímené pozici, abyste dokončili tento krok a zbytek montáže.



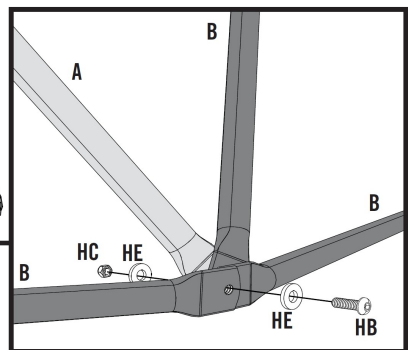
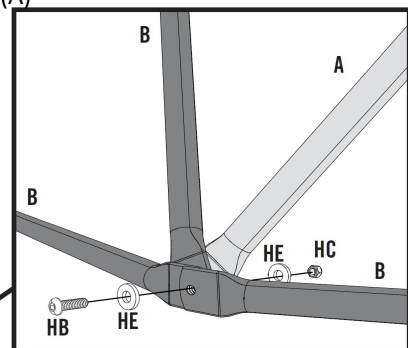
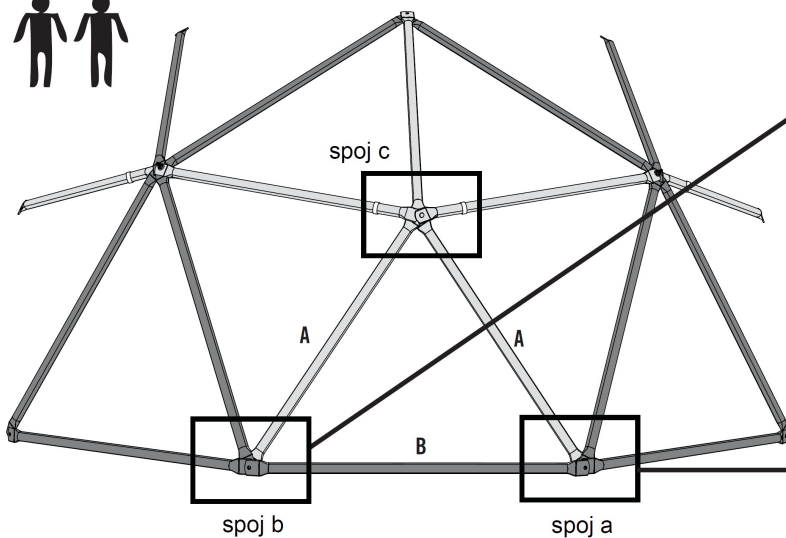
- 4 Přidejte další 2 červené trubky (A) v uvedeném pořadí.  
Umístěte šroub (HA) skrz podložku (HE)  
a skrz 5 červených trubek (A). Zajistěte s podložkou  
(HE) a standardní matkou (HD). Zcela neutahujte až  
do kroku 5.

Pro montáž jsou  
potřeba 2 osoby



- 5 Odstraňte matku (HC) a podložky (HE) ze spodní části modrých  
trubek (B). Umístěte další modrou trubku (B) a červenou trubku (A)  
do existujících spojů nahrazením podložky (HE) a matky (HC).  
Utáhněte spoj a, spoj b a spoj c.

Pro montáž jsou  
potřeba 2 osoby



**STOP!** Pozor! Ujistěte se, že všechny šrouby ve spodní části směřují tak, jak je vidět na obrázku  
(směr dovnitř), abyste zabránili zranění.

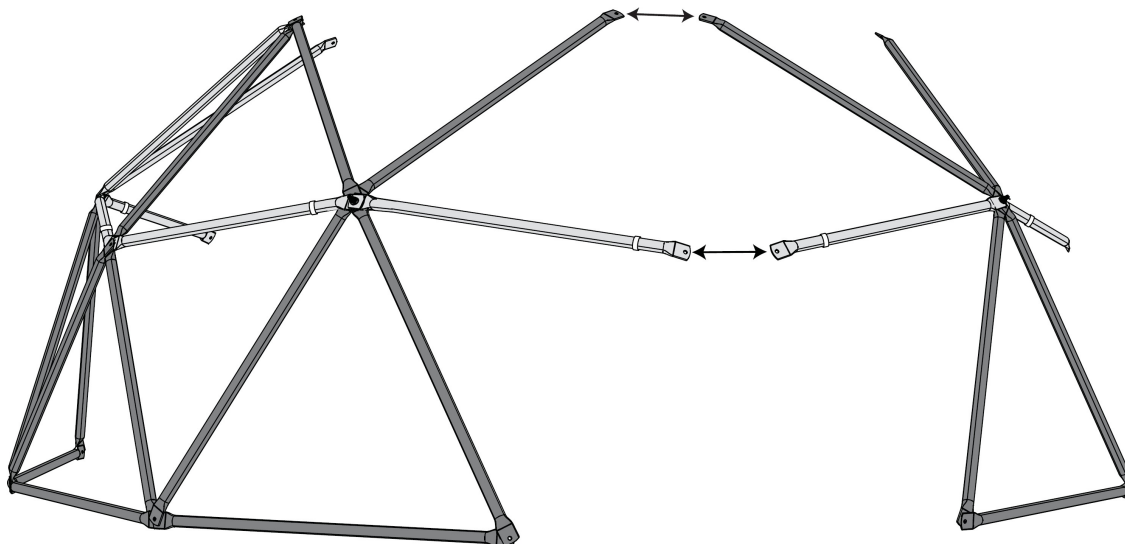
6

Přidejte další smontovaný díl z kroku 2.

Použijte postup z kroku 3, 4 a 5, abyste připojili díl z kroku 2.  
Pokračujte k připojování dílů z kroku 2, abyste vytvořili kruh.



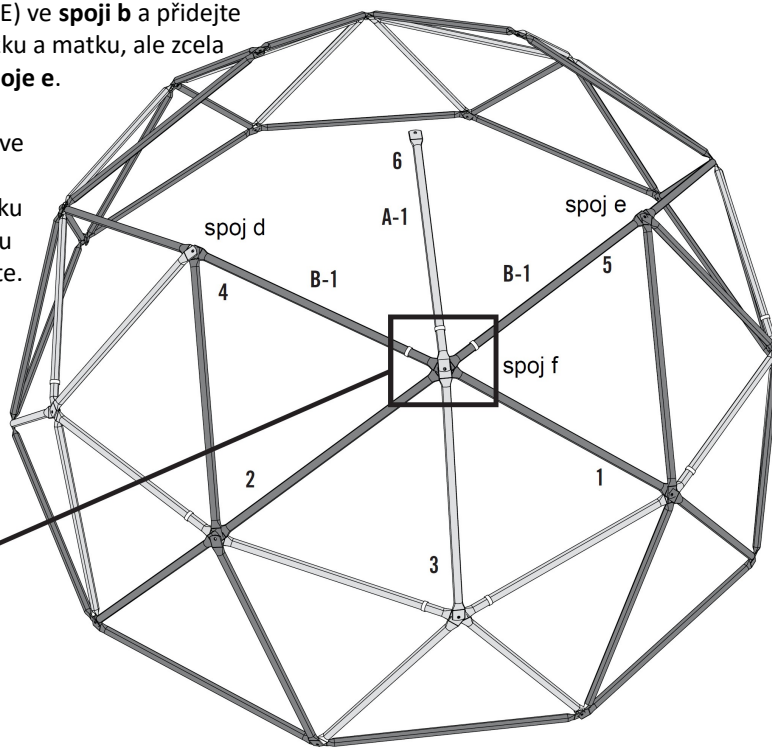
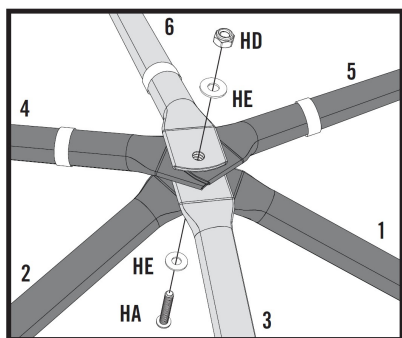
Pro montáž jsou  
potřeba 2 osoby



7

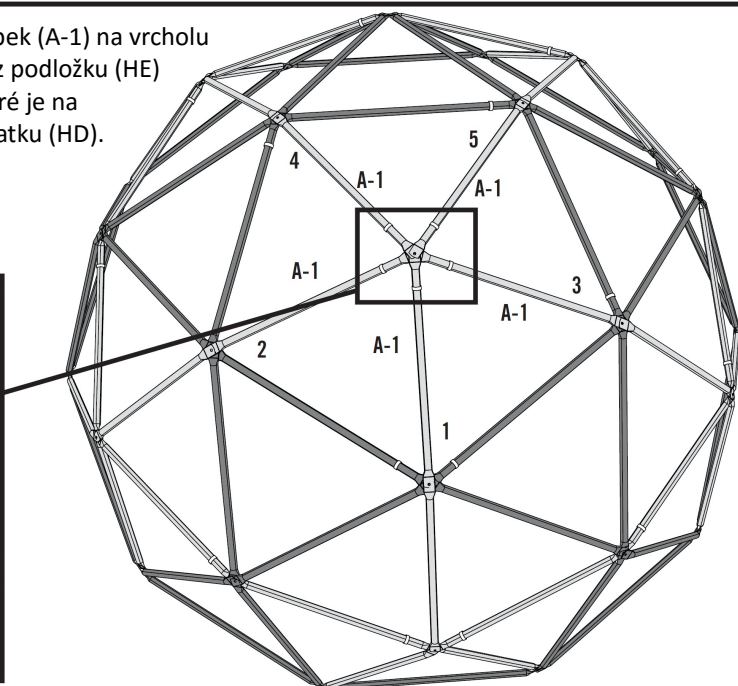
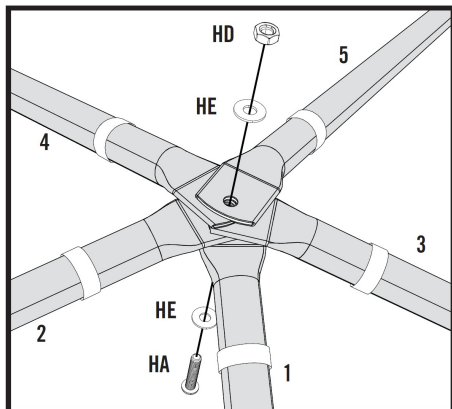
Sejměte běžnou matku (HD) a podložky (HE) ve **spoji b** a přidejte velkou modrou trubku (B-1). Vraťte podložku a matku, ale zcela neutahujte **spoje d**. Postup opakujte i u **spoje e**.

Sejměte běžnou matku (HD) a matku (HE) ve **spoji f**. Přidejte modré velké trubky (B-1), viz obrázek. Přidejte velkou červenou trubku (A-1) z horní strany **spoje f**. Vraťte podložku (HE) a běžnou matku (HD). Pečlivě utáhněte. Dokončete celý kruh.





8 Připevněte 5 velkých červených trubek (A-1) na vrcholu geo-domu a zastrčte šroub (HA) skrz podložku (HE) a skrz 5 červených trubek (A-1) v pořadí, které je na obrázku. Přidejte podložku (HE) a běžnou matku (HD). Pečlivě utáhněte.

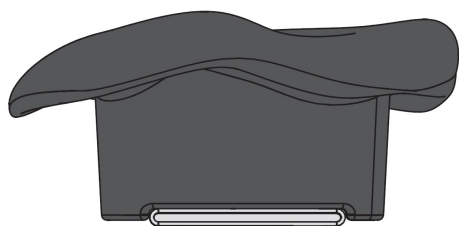


**POZOR!** Zkontrolujte a utáhněte všechny šrouby. Nedovolte dětem, aby si na prolézače hrály, dokud nejsou namontovaná všechna držadla.

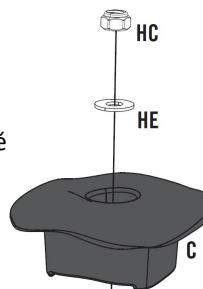
9

Připevněte držadla (C) ke každému spoji. Na šroub (HA) nasuňte podložku (HE) a připevněte držadla. Zarovnejte zářez na dolní straně držadla s trubicí na horní straně spoje.

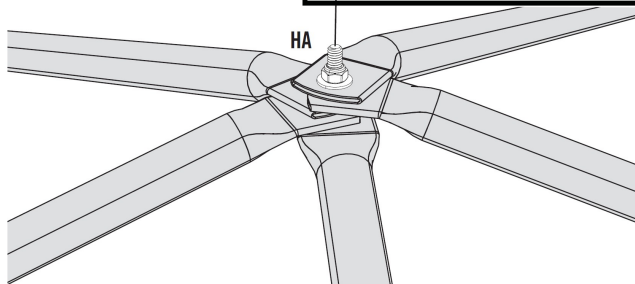
Zajistěte každé držadlo s podložkou (HE) a matkou (HC). Pečlivě utáhněte.



Ujistěte se, že zářez v držadle je bezpečně na místě, viz obrázek.



**STOP!** Zásadní je přidat podložku.



**POZOR!** Než dovolíte dětem hrát si na prolézače, ujistěte se, že všechna držadla jsou na místě. Ihned nahraďte rozbitá držadla, nedovolte dětem hrát si na poničené prolézače.

**Pokud prolézačku chcete přestěhovat, nešoupejte ji po zemi. Mohlo by to způsobit poškození, prolézačka by ztratila tvar. Raději požádejte další dospělou osobu, prolézačku zvedněte a odnesete!**

25.04.2016

**Váš dodavatel**



[www.lanitgarden.cz](http://www.lanitgarden.cz)

**v případě potíží při stavbě domku  
volejte v pracovní dny náš  
HOT LINE tel. +420 323 672 805  
(pouze česky / only czech lang.)**